



Original-Betriebsanleitung

KÖCO-Bolzenschweiß-Kompaktanlage



KÖCO-Bolzenschweißpistolen

CLASSIC

SK 14 ab Nr. 10000

SK 14-ISO ab Nr. 17200

SK 14 short

SK 15

K 22



Diese Betriebsanleitung hat die Teile-Nummer 399-0580-000.



Original-EG-Konformitätserklärung

Die alleinige Verantwortung für die Ausstellung dieser Konformitätserklärung trägt der

Hersteller: Köster & Co. GmbH
Spreeler Weg 32
D-58256 Ennepetal

Bezeichnung der Maschine: Bolzenschweißgerät
Serien- / Typenbezeichnung: **Reihe 805i**
Seriennummer: 83010118 -

Der oben beschriebene Gegenstand der Erklärung erfüllt die einschlägigen Harmonisierungsrechtsvorschriften der Union:

2006/42/EG	Maschinenrichtlinie
2014/30/EU	Elektromagnetische Verträglichkeit (EMV-Richtlinie)
2011/65/EU	Beschränkung der Verwendung bestimmter gefährlicher Stoffe (RoHS-Richtlinie)

Harmonisierte Normen, die zugrunde gelegt wurden:

EN 60 204-1 „Elektrische Ausrüstung von Maschinen“
EN 60 974-1 „Sicherheitsanforderungen für Einrichtungen zum Lichtbogenschweißen“
EN 60 974-10 „Elektromagnetische Verträglichkeit (EMV), Produktnorm für Lichtbogenschweißeinrichtungen“

Sonstige technische Spezifikationen, die angewendet wurden:
DGUV Vorschrift 1

Diese Konformitätserklärung verliert ihre Gültigkeit, wenn das Produkt ohne Zustimmung umgebaut oder verändert wird.

Bevollmächtigter für die Zusammenstellung der relevanten technischen Unterlagen

Köster & Co. GmbH
Entwicklung, Hr. Enno Putzer
Spreeler Weg 32
D-58256 Ennepetal

Unterzeichnet für und im Namen von: Köster & Co. GmbH, 58256 Ennepetal

Ennepetal, 01.01.2023 Dr. Torben Schmitz, Geschäftsführer



UKCA-Declaration of Conformity

This declaration of conformity is issued under the sole responsibility of the

manufacturer: Köster & Co. GmbH
Spreeler Weg 32
58256 Ennepetal
Germany, North Rhine Westphalia

Product Type: **stud welder**
Product Model: **805i**
Serial Number: 83010118 -

The object of the declaration described above is in conformity with the essential requirements and other relevant requirements of the:

Supply of Machinery (Safety) Regulations 2008 (S.I. 2008/1597)

Electromagnetic Compatibility Regulations 2016 (S.I. 2016/1091)

Restriction of the Use of Certain Hazardous Substances in Electrical and Electronic Equipment Regulations 2012 (S.I. 2012/3032)

Standards applied:

EN 60204-1 „Safety of machinery - Electrical equipment of machines - Part 1: General requirements“
EN IEC 60974-1 „Arc welding equipment - Part 1: Welding power sources“
EN 60974-10 „Arc welding equipment - Part 10: Electromagnetic compatibility (EMC)“

This declaration of conformity loses its validity if the product is converted or modified without consent.

Authorized person for compiling the relevant technical documentation

Köster & Co. GmbH
Development, Mr. Enno Putzer
Spreeler Weg 32
58256 Ennepetal
Germany, North Rhine Westphalia

Signed for and on behalf of: Köster & Co. GmbH, 58256 Ennepetal

Ennepetal, 01.01.2023 Dr. Torben Schmitz, Managing Director



Inhaltsverzeichnis

Original-Betriebsanleitung KÖCO-Bolzenschweiß-Kompaktanlage 805i	1
KÖCO-Bolzenschweißpistolen CLASSIC SK 14 ab Nr. 10000 SK 14-ISO ab Nr. 17200 SK 14 short SK 15 K 22	1
Original-EG-Konformitätserklärung	2
UKCA-Declaration of Conformity	3
Inhaltsverzeichnis	4
1 Einleitung	6
1.1 Hinweis für den Anwender	6
1.2 Sicherheitshinweise	6
1.2.1 Persönliche Sicherheit	6
1.2.2 Betriebssicherheit der Anlage	7
1.2.3 Sicherheit des Arbeitsplatzes	8
2 Bolzenschweißen mit Hubzündung	9
2.1 Technische Daten der Stromquelle 805i	10
2.2 Die Stromquelle	11
2.3 Die Schweißpistole	11
2.4 Technische Daten der Bolzenschweißpistolen CLASSIC	13
2.5 Richtwerte zum Schweißen mit Keramikring oder Schutzgas	14
2.6 Richtwerte zum Kurzzeitbolzenschweißen ohne Schweißbadschutz oder mit Schutzgas	15
2.7 Anforderungen an die Werkstoffe	15
3 Das Arbeiten mit der Bolzenschweißanlage	16
3.1 Voraussetzungen für die Inbetriebnahme	16
3.2 Inbetriebnahme der Schweißpistole	16
3.3 Inbetriebnahme der Stromquelle	18
3.4 Bedienung der Stromquelle	18
3.4.1 Hauptmenü	18
3.4.2 Sprachauswahl	18
3.4.3 Zählerfunktion	19
3.5 Das Schweißen	19
3.6 Prüfen der Schweißverbindung	20
3.7 Wartung der Schweißstromquelle	22
3.8 Wartung der Schweißpistole	22
3.9 Wartung der Schweiß- und Steuerkabel	22
3.10 Kalibrierung	23
3.11 Außerbetriebnahme	23
3.12 Entsorgung	23
4 Hilfe bei Störungen	24



4.1	Fehlermeldungen	24
4.2	Sonstige Störungen	24
5	Abbildungen der Stromquelle 805i	26
6	Ersatzteilliste Stromquelle 805i	30
7	Abbildungen der Bolzenschweißpistolen CLASSIC	32
8	Ersatzteillisten Pistolen CLASSIC	39
8.1	Ersatzteilliste Pistolen Reihe SK 14 und SK 15	39
8.2	Ersatzteilliste Pistolen K 22, K 22-D, K 24, K 26	40
9	Abbildungen der Kabel	42
10	Ersatzteilliste Kabel	43
11	Übersichtsschaltplan	44
12	Zubehör	45
12.1	Pistolenzubehör für Bolzenschweißpistolen K 22 bis K 26	45
12.2	Pistolenzubehör für Pistolen Reihe SK 14 und SK 15	59
13	Erklärung von Fachbegriffen	63
14	Literatur	64



1 Einleitung

Sehr geehrter Anwender,

mit der KÖCO-Bolzenschweißanlage 805i haben Sie ein Gerät erworben, das zu den Spitzenprodukten seiner Art gehört. Es wurde nach den Regeln der Technik gebaut und entspricht den zum Zeitpunkt der Auslieferung gültigen technischen Regeln und Vorschriften. Damit Sie jederzeit ohne Schwierigkeiten damit arbeiten können, empfehlen wir Ihnen, folgende Hinweise zu beachten:

- Lesen Sie die Betriebsanleitung vor der Inbetriebnahme sorgfältig vollständig durch und vergewissern Sie sich, dass auch die Bedienungsperson die Anleitung gelesen und verstanden hat.
- Beachten Sie die Sicherheitshinweise.
- Bewahren Sie die Anleitung sorgfältig auf. Stellen Sie sicher, dass sie für den Bediener stets zugänglich ist.
- Das Gerät darf nur von geeigneten und unterwiesenen Personen benutzt werden.
- Sichern Sie das Gerät gegen unbefugte Benutzung.
- Lassen Sie den Netzanschluss durch eine Elektrofachkraft auf richtige Absicherung und Erdung prüfen.
- Bei Störungen, die Sie nicht selbst beheben können, benachrichtigen Sie unseren Kundendienst.
- Benachrichtigen Sie nach Unfällen den zuständigen Arzt und ggf. Berufsgenossenschaft und Gewerbeaufsichtsamt

1.1 Hinweis für den Anwender

Die Betriebsanleitung für Ihre KÖCO-Bolzenschweißanlage 805i und die KÖCO-Bolzenschweißpistole CLASSIC enthält alle notwendigen Angaben zu den Geräten, zur sicheren Ausführung der Bolzenschweißarbeiten und zu deren Beurteilung. Die Angaben werden nach bestem Wissen, aber ohne Übernahme einer Gewähr gemacht. Insbesondere können wir keine Verantwortung für die Schweißseignung von Werkstoffen oder die Eignung des Bolzenschweißens für bestimmte Anwendungsfälle übernehmen. In jedem Fall ist der Anwender für Güte der Schweißergebnisse verantwortlich.

Sollten Sie Fragen zu Anwendungen oder zur Fehlerbehebung haben, sind wir Ihnen gern behilflich. Für Hinweise zur Verbesserung dieser Betriebsanleitung sind wir dankbar.

1.2 Sicherheitshinweise

Das KÖCO-Bolzenschweißgerät 805i und die KÖCO-Bolzenschweißpistolen CLASSIC sind ausschließlich für das Bolzenschweißen mit Hubzündung vorgesehen. Sie dürfen nicht für andere Zwecke benutzt werden, ausgenommen das Elektrodenhandschweißen, sofern das Gerät im Einzelfall dafür ausgerüstet ist. Insbesondere ist das Schweißen unter Wasser nicht zulässig. Auch zum Auftauen eingefrorener Wasserleitungen darf das Gerät keinesfalls verwendet werden.

1.2.1 Persönliche Sicherheit

Das KÖCO-Bolzenschweißgerät 805i und die KÖCO-Bolzenschweißpistolen CLASSIC sind zum Schweißen unter erhöhter elektrischer Gefährdung (DIN EN 60974-1) geeignet. Voraussetzung für die Sicherheit des Bedieners ist allerdings eine ausreichende Schutzkleidung des Bedieners. Dazu gehören:

- Trockenes, isolierendes Schuhwerk
- Nicht brennbare, trockene (frei von brennbaren Stoffen) und eng anliegende Arbeitskleidung (Lederschürze)
- Lederhandschuhe
- Schutzbrille mit geeigneter Schutzstufe

- beim Überkopfschweißen ein Kopf- und Nackenschutz
- Tragen Sie beim Schweißen keine metallischen Schmuckstücke (Ringe, Ketten usw.) oder Uhren.
- Personen mit Herzschrittmacher dürfen sich während des Betriebes nicht in der Nähe des Gerätes oder der Schweißkabel aufhalten. Aufgrund der starken Magnetfelder besteht Lebensgefahr!
- Darüber hinaus sind die Unfallverhütungsvorschriften zu beachten.

1.2.2 Betriebssicherheit der Anlage

- **Netzanschluss nur über einen geeigneten Netzstecker der richtigen Größe oder über einen festen Anschluss.** Feste Anschlüsse an das Netz (dazu gehört auch das Anbringen eines Netzsteckers) dürfen nur von einer Elektrofachkraft vorgenommen werden.
- **Einwandfreier Zustand aller Kabelisolationen.** Kabel mit defekter Isolation dürfen nicht benutzt werden. Die Schweißkabel können hohe Ströme führen. An Knickstellen, z.B. der Kabeleinführung in den Handgriff der Pistole, besteht immer die Gefahr der allmählichen Querschnittsverminderung durch Brüche einzelner Drähte. Bei einem hohen Stoßstrom kann das geschwächte Kabel dann unter starker Lichtbogenbildung schlagartig verbrennen. Es besteht Verbrennungsgefahr für den Bediener oder brennbare Gegenstände in unmittelbarer Nähe.
- **Einwandfreie Befestigung aller Gehäuseteile.** Der Betrieb mit geöffnetem Gehäuse ist nicht zulässig. Bei geöffnetem Gehäuse besteht kein Berührungsschutz zu spannungsführenden Teilen. Außerdem wird eine wirksame Lüftung behindert.
- **Einwandfreier Zustand der isolierenden Füße.** Falls die Füße wegen einer gewünschten festen Aufstellung demontiert werden, muss auf andere Weise für eine Isolation zwischen Werkstück und Gehäuse des Gerätes gesorgt werden. Falls beim Schweißen eine galvanische Verbindung zwischen Gehäuse und Werkstück besteht, kann im Fehlerfall der Schutzleiter des Gerätes zerstört werden.



- **Sauberkeit im Inneren des Gerätes.** Besonders beim Betrieb in staubiger Atmosphäre lagert sich Staub auf den Bauteilen ab. Öffnen Sie daher das Gehäuse (nach Abziehen des Netzsteckers) in regelmäßigen Abständen und blasen sie Staub heraus. Dies ist besonders wichtig bei Metallstaub; er führt zu Kurzschlüssen und Beschädigungen von Bauteilen. Richten Sie den Blasstrahl nicht auf die Leiterplatten, sondern saugen sie diese mit einem Staubsauger ab.

Warnung: In diesem Gerät befindet sich eine Kondensator-Batterie, welche auch nach Abziehen des Netzsteckers lebensgefährliche Spannung führt. Nach Abziehen des Netzsteckers muss eine Wartezeit von mindestens 10 Minuten eingehalten werden um die Spannung abzubauen. Das Öffnen des Gehäuses darf nur durch geschultes Fachpersonal erfolgen.

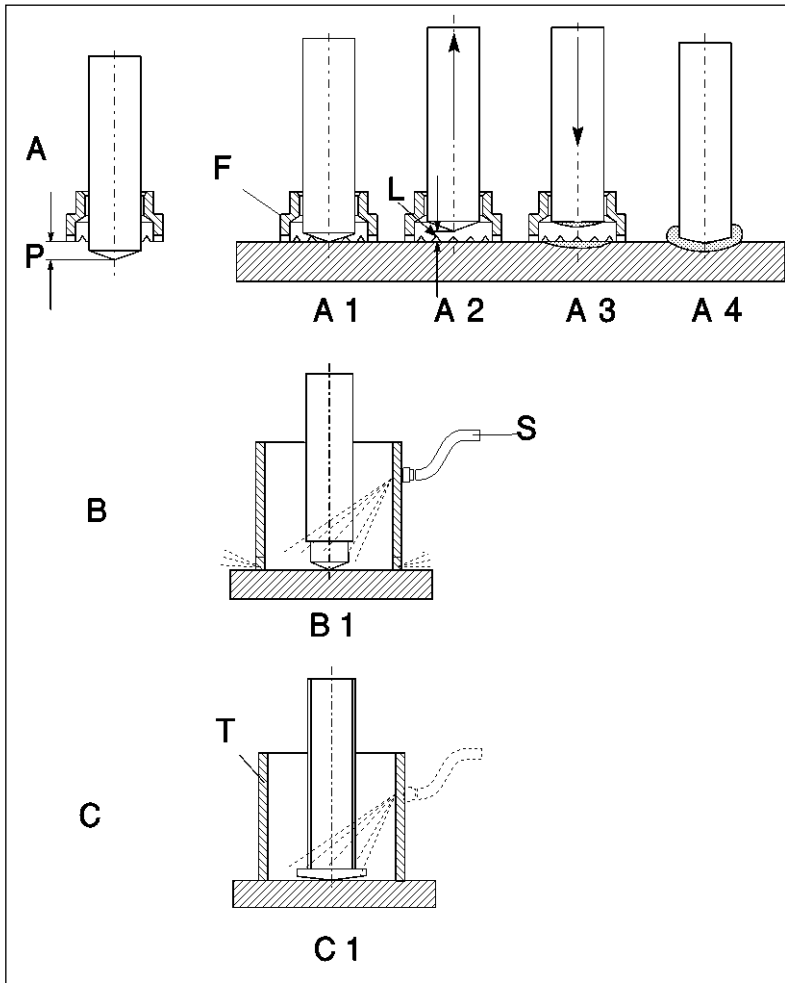
- **Ausreichende Kühlung.** Die Kühlluft wird an der Unterseite angesaugt und an der Rückseite ausgeblasen. Sorgen Sie für ausreichende Möglichkeit der Luftzirkulation. Verdecken Sie keine Lüftungsöffnungen!
- **Einwandfreien Zustand der Schweißpistole.** Alle Verbindungen im Schweißkreis müssen fest sein. Sorgen Sie daher für festen Sitz des Bolzenhalters auf der Adapterschraube und für festen Sitz des Bolzens im Bolzenhalter. Andernfalls sind Verschmorungen zu erwarten. Betreiben Sie die Pistole nicht ohne Abdeckkappe! Der Faltenbalg als Abschirmung gegen Spritzer und Rauch muss stets einwandfrei abdichten.
- **Elektrische Sicherheit.** Trennen Sie das Gerät vor dem Öffnen vom Stromnetz durch Ziehen des Netzsteckers und sichern Sie es gegen unbeabsichtigtes Wiedereinschalten! Verhindern Sie das Eindringen von Flüssigkeit oder Fremdkörpern in die Stromquelle! Sollte dies trotzdem geschehen sein, trennen Sie das Gerät sofort vom Stromnetz! Lassen Sie das Gerät regelmäßig und besonders nach Störungen von einer Fachkraft überprüfen! Sorgen Sie dafür, dass alle Kennzeichnungen sichtbar bleiben!

1.2.3 Sicherheit des Arbeitsplatzes

- Nehmen Sie die Anlage nicht in brand- oder explosionsgefährdeter Umgebung in Betrieb! Entfernen Sie alle brennbaren Gegenstände aus der Umgebung!
- Rechnen Sie damit, dass Schweißspritzer u.U. noch in mehreren Metern Entfernung brennbare Gegenstände entzünden können, z.B. öl-, fett- oder lösungsmittelhaltige Putzlappen oder Verpackungsmaterial.
- Lassen Sie sich im Zweifel von der zuständigen Sicherheitsfachkraft die Freigabe der Arbeiten bestätigen!
- Sorgen Sie für ausreichende Lüftung des Arbeitsplatzes!
- Schweißen Sie nicht ohne Absaugung auf Werkstücken, die gesundheitsgefährdende Stoffe absondern, wie Beschichtungsstoffe, Zink, Nickel, Chrom, Cadmium!
- Schweißen Sie nicht auf Hohlkörpern, die brennbare Flüssigkeiten oder Gase enthalten oder enthalten haben, die unter Druck stehen oder in denen sich aufgrund der Schweißwärme ein gefährlicher Druck aufbauen kann!
- Durch die Schweißwärme können gesundheitsschädliche oder explosive Gase oder Dämpfe freiwerden. Für solche Arbeiten sind besondere Fachkenntnisse notwendig. Führen Sie diese Arbeiten nicht aus, wenn Sie solche Fachkenntnisse nicht besitzen.
- Halten Sie ausreichenden Abstand zu Einrichtungen, die durch Magnetfelder beeinträchtigt werden können, z.B. EDV-Anlagen, Karten mit Magnetstreifen oder Uhren (Armbanduhren!).
- Schweißen Sie am gleichen Werkstück (Schweißpotential) nicht gleichzeitig mit anderen Schweißmaschinen, insbesondere nicht mit anderer Polung oder Frequenz (Wechselstrom) oder Schweißmaschinen mit Hochspannungszündung. Dabei kann die Steuerung der Bolzenschweißanlage gestört oder beschädigt werden.
- Stellen Sie einen eindeutigen und sicheren Schweißstromkreis her. Die Massekabel sollen direkt am Werkstück fest angeklemt werden. Falls dies nicht möglich oder gewünscht ist, vergewissern Sie sich, daß im Stromkreis keine Übergangstellen sind, die durch den Schweißstrom beschädigt oder zerstört werden können, z.B. Kranhaken, Wälzlager, Klemmverbindungen mit teilweise isolierenden Schichten, Schrauben oder Niete. Besonders gefährlich ist die Zerstörung des Schutzleiters anderer elektrischer Geräte, wenn sie elektrischen Kontakt zum Schweißkreis haben.
- Sichern Sie die Anlage gegen Umstürzen oder Wegrollen, wenn sie auf einer geeigneten Unterlage abgestellt werden muss.
- Transportieren Sie die Anlage nur an den dafür vorgesehenen Vorrichtungen. Der Handgriff der Anlage ist nicht zum Krantransport vorgesehen.
- Bei allen Einrichtarbeiten an der Schweißpistole muss unbeabsichtigtes Auslösen des Pistolentasters verhindert werden, entweder durch Ausschalten des Hauptschalters oder durch Entfernen des Steuerkabelsteckers aus der Flanschdose an der Stromquelle.

2 Bolzenschweißen mit Hubzündung

Das Bolzenschweißen mit Hubzündung dient zum Aufschweißen von vorwiegend stiftförmigen, metallischen Teilen auf metallische Werkstücke. Zur Ausführung werden eine Stromquelle, die Gleichstrom liefert, und eine Bewegungsvorrichtung (Schweißpistole) verwendet. Je nach Schweißbadschutz und Schweißzeitbereich unterscheidet man das Bolzenschweißen mit Keramikring oder Schutzgas und das Kurzzeitbolzenschweißen, wahlweise mit oder ohne Schutzgas. Den Arbeitsablauf zeigen die folgenden Bilder:



Legende:

A: Bolzenschweißen mit Keramikring

F: Keramikring

P: Überstand

L: Hub

A 1: Der Bolzen wird auf das Werkstück aufgesetzt.

A 2: Der Bolzen wird unter Stromfluss abgehoben (Zündung).

A 3: Der Lichtbogen schmilzt Bolzenende und Werkstück an. Der Bolzen wird nach Ablauf der Schweißzeit in die werkstückseitige Schmelze gedrückt.

A 4: Die Schmelze erstarrt; es entsteht eine vollflächige Verschweißung. Der Keramikring wird entfernt.

B: Bolzenschweißen unter Schutzgas. (B 1 analog A 1)

S: Schutzgaszuführung

C: Kurzzeitbolzenschweißen ohne oder mit Schutzgas (C 1 analog A 1)

T: Stützrohr

Bild 1: Arbeitsablauf beim Bolzenschweißen mit Hubzündung



2.1 Technische Daten der Stromquelle 805i

Technische Daten	805i - 8	805i - 10
Bolzenschweißen mit Keramikring Schweißbereich Ø (mm)	2 – 8	2 - 10
Kurzzeitbolzenschweißen Schweißbereich Ø (mm)	2 – 8	2 - 8
Schutzgasbolzenschweißen Schweißbereich Ø (mm)	2 – 8	2 - 10
Zeit- und Stromeinstellbereich stufenlos (ms / A), 4 Zonen	1 - 300 / bis 400 1 - 200 / bis 500 1 - 125 / bis 650 1 - 80 / bis 800	1 - 300 / bis 600 1 - 250 / bis 650 1 - 200 / bis 750 1 - 160 / bis 800
Gas Vorströmzeit (ms)	10 - 2000	10 - 2000
Anzahl Speicherplätze für Strom, Zeit und Gasvorströmzeit	20	20
Max. Anzahl Bolzen/min. bei ... Ø (mm)	40/3 9/8	40/3 6/10
Selbstdiagnose: Übertemperatur	●	●
Kurzschluss Steuerleitung	●	●
PFC	●	●
Interner Fehler	●	●
Mikroprozessorgesteuert	●	●
Konstantstromregelung	●	●
Wiederauslösesicherung	●	●
Netzanschluss 50/60 Hz, Einphasenstrom (V)	1~ 230	1~ 230
Netzstecker (A)	16 A Schuko	16 A Schuko
Netzkabel (m/mm ²)	3 / 2,5 HO7RN	3 / 2,5 HO7RN
Zulässige Netzkabelverlängerung (gleicher Querschnitt wie Netzanschlusskabel)	25	25
Netzabsicherung träge (A)	16	16
Maximale Netzaufnahmeleistung (kVA)	8	8
Max. Schweißkabellänge	5	5
Netzspannungstoleranz (%)	-15 / +20	-15 / +20
Schutzart	IP 23	IP 23
Kühlart	F	F
Bolzenzähler	●	●
Metallgehäuse, pulverbeschichtet	●	●
Gehäuseabmessungen L x B x H (mm)	550 x 225 x 470	550 x 225 x 470
Griff	1	1
Gewicht (ca. kg)	23	27
Schutzgasausrüstung	●	●

● = Standard

Arbeiten unter erhöhter elektrischer Gefährdung zulässig, CE-Kennzeichnung u.a. nach EN 60974-1

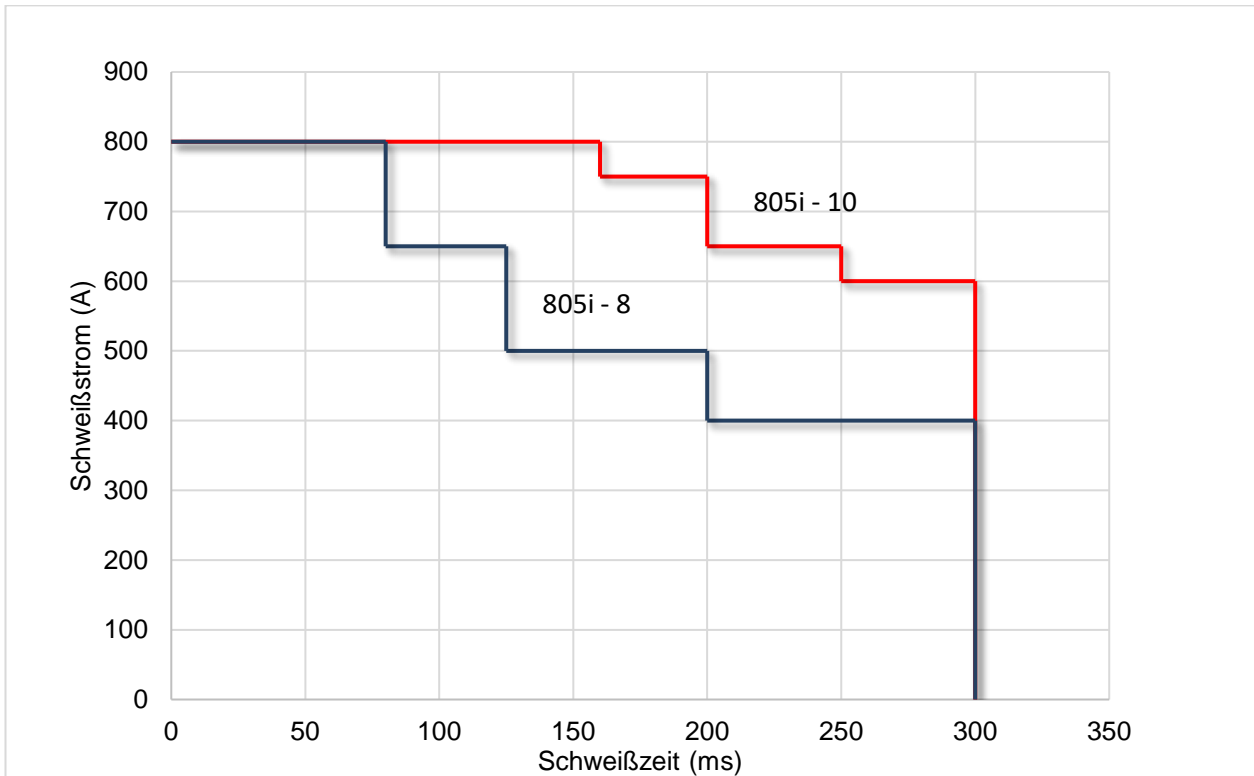


Bild 2: Leistungsbereiche 805i - 8 und 805i - 10

2.2 Die Stromquelle

Die Stromquelle besteht aus einem primär getakteten Inverter mit Konstantstromregelung, nachgeschalteter Glättungs-drossel und der elektronischen Steuerung. Die Maschine ist für eine Netzspannung von 230 V (einphasig) ausgelegt. Der Betrieb an anderen Spannungen ist mit einem vorgeschalteten Transformator möglich.

Bei Betrieb mit Unterspannung bis -10% wird die Nennleistung der Anlage erreicht. Je nach Bedingungen kann es aber erforderlich sein, die Verlängerungen zu reduzieren, da sonst die Konstantstromregelung der Anlage ihre Grenze überschreitet. Bei mehr als 15% Unterspannung ist der Betrieb der Anlage nicht mehr möglich.

Da die Lastspannung, besonders bei einem schwachen Netz, erheblich unter die Leerlaufspannung fallen kann, muss im Zweifelsfall eine Spannungsmessung während des Schweißens erfolgen.

Die Netzabsicherung muss ein träges Verhalten aufweisen, flink abschaltende Sicherungen (auch Fehlerstrom-Schutzschalter mit Überstromauslösung) können den Betrieb der Anlage verhindern.

Das Zuleitungskabel muss einen ausreichenden Querschnitt haben, so dass beim Schweißen der zulässige Spannungsabfall nicht überschritten wird. Kabelquerschnitt und Netzsicherungen müssen den technischen Regeln und den Vorschriften des Energieversorgungsunternehmens entsprechen.

Eine Überspannung von +20% sollte nicht überschritten werden, da sonst der Eingangsgleichrichter zerstört werden kann..

2.3 Die Schweißpistole

Die Bolzenschweißpistole dient beim Bolzenschweißen mit Hubzündung zur Herstellung der Lichtbogenstrecke zwischen Bolzen und Grundwerkstoff und zum Zusammenfügen der beiden Schweißbäder nach Ablauf der Schweißzeit.

Dabei gibt es zwei Konzepte. Die Pistolen **K 22 bis K 26** haben einen Längenausgleich, d.h. unabhängig vom

Überstand, den üblichen Längentoleranzen der Bolzen und kleineren Abweichungen von der senkrechten Stellung des Bolzens zum Grundmaterial wird der vorgewählte Hub gewährleistet. Die dazu erforderliche Kupplung arbeitet aber bei sehr kurzen Schweißzeiten (etwa unter 100 ms) nicht mehr schnell genug. Daher bieten wir speziell für das Kurzzeitbolzenschweißen die Pistolen der Reihe **SK 14 und SK 15** ohne Längenausgleich an. Sie sollte vor allem dann verwendet werden, wenn die Bolzen nur sehr geringe Längentoleranzen haben und die Auflagebedingungen der Pistole konstant sind.

Die Pistole SK 14-ISO unterscheidet sich von der SK 14 nur durch den Wegfall der Hubbegrenzung, wodurch immer der volle Kolbenweg von ca. 4 mm zur Verfügung steht. Sie wird für das Schweißen von Isoliernadeln (siehe Bild 38) empfohlen. Die SK 14 short bietet eine besonders kurze Baulänge für beengte Verhältnisse.

Hub (Lichtbogenlänge) und Überstand sind wichtige Parameter beim Bolzenschweißen. Sie können im wesentlichen in Abhängigkeit vom Bolzendurchmesser anhand Bild 2 gewählt werden. Die Schweißposition oder die Oberflächenbeschaffenheit des Grundmaterials können Änderungen erforderlich machen. Die passenden Werte sollten dann durch Versuche ermittelt werden.

Der Hub bestimmt wesentlich die Anschmelzform des Bolzens. Bei starken Abweichungen vom optimalen Wert können sich Lunken in der Schmelzzone bilden. Bei zu kleinem Hub steigt außerdem die Zahl der Tropfenkurzschlüsse, die einen unruhigen Schweißablauf zur Folge haben. Der Überstand (siehe Bild 4) bestimmt die Wulstform des geschweißten Bolzens. Hier kann man, besonders beim Schweißen an senkrechter Wand, von den Tabellenwerten abweichen. Bei zu kleinem Überstand gibt es Poren oder Unterschneidungen im Schweißbereich, bei zu großem Überstand spritzt das Schweißbad beim Eintauchen des Bolzens seitlich oder auch nach oben weg, so daß in ungünstigen Fällen der Bolzen dadurch in der Abwärtsbewegung blockiert wird. Die Einstellung des Überstandes wird in Abschnitt 3.2.9 beschrieben.

2.4 Technische Daten der Bolzenschweißpistolen CLASSIC

Technische Daten	SK 14 (short)	SK 14- ISO	SK 15	K 22	K 22-D	K 24	K 26
Bolzenschweißen mit Keramikring Schweißbereich Ø (mm) ¹⁾	4 - 12	4 - 12	4 - 12	4 - 14	4 - 19	13 - 22	13 - 25
Kurzzeitbolzenschweißen Schweißbereich Ø (mm)	3 - 12	3 - 12	3 - 12	6 - 12	○	-	-
Schutzgasbolzenschweißen Schweißbereich Ø (mm)	3 - 12	3 - 12	3 - 12	3 - 16	○	-	-
Einstellbare Kolbendämpfung hydraulisch, für Bolzen ab ca. 14 mm Ø	-	-	-	○	●	●	●
Heberingsystem mit Längenausgleich	-	-	-	●	●	●	●
Ausgleich von Bolzenlängendifferenzen bis ... (mm)	-	-	-	8	8	8	8
Abstützung serienmäßig über ... Säulen	2	2	2	2	2	2	3
Hubeinstellung von...bis (mm)	0 - 4	-	-	1 - 4,5	1 - 4,5	2,5 - 6	2,5 - 6
Spannungsversorgung Hubmagnet (V=)	60 - 90	60 - 90	60 - 90	60 - 90	75 - 90	75 - 90	75 - 90
Einschaltdauer (ED) Hubmagnet (%)	3	3	5	5	5	5	8
Schweißkabel (m/mm ²)	5/35	5/35	5/35	2/50	2/50	2/95	2/120
Schweißkabelstecker (mm ²)	35	35	35	50/70	50/70	95	120
Steuerkabelstecker 4-polig	●	●	●	●	●	●	●
Steuerkabel (m/mm ²)	5/4x1,0	5/4x1,0	5/4x1,0	2/4x1,0	2/4x1,0	2/4x1,0	2/4x1,0
Länge (ohne Bolzenhalter) (mm)	190 (165)	190	205	175	175	250	300
Gehäusedurchmesser ca. (mm)	50	50	50	60	60	60	63
Höhe (inkl. Handgriff) (mm)	150	150	150	165	165	220	240
Gewicht ohne Anschlusskabel ca. (kg)	0,9	0,9	1,0	1,3	1,3	1,4	2,6

● = Standard ○ = Option - = nicht lieferbar

1) Bei sehr hoher Schweißleistung und großem Bolzendurchmesser wird ein größerer Pistolentyp empfohlen. Im Zweifel lassen Sie sich vom Hersteller oder Außendienst beraten.

Anmerkung: Die Pistolen K 22-D bis K 26 werden für den Anschluss an die Stromquelle 805i nicht empfohlen, da alle Bolzentypen, die mit der Stromquelle 805i verarbeitet werden können, sich mit den Pistolen SK 14 oder K 22 schweißen lassen.

2.5 Richtwerte zum Schweißen mit Keramikring oder Schutzgas

Das Bild 2 gibt Einstellrichtwerte an, die beim Schweißen auf **metallisch blanken Oberflächen** in **Wannenlage** (Position PA) für gängige Bolzentypen erprobt wurden. Entscheidend ist der Durchmesser an der Schweißspitze, nicht das Nennmaß. Unter anderen Bedingungen (Schweißposition, Oberfläche verölt, verzündert oder gepriment) sind die günstigsten Werte durch Versuche zu ermitteln. Bei problematischen Oberflächen müssen z.T. Schweißzeit und Hub erheblich vergrößert und der Schweißstrom verringert werden. Beim Schweißen in Querposition ist es günstig, gegenüber den Richtwerten den Strom, den Überstand und die Eintauchgeschwindigkeit zu erhöhen und Zeit und Hub zu verringern. Zu beachten ist, daß beim Bolzenschweißen am unteren Ende des Leistungsbereiches großer Maschinen die Einstellwerte gegenüber den Tabellenwerten evtl. erhöht werden müssen. Dies hängt mit dem langsamen Hochfahren des Stromes zusammen, so daß während eines beträchtlichen Teils der Schweißzeit noch nicht der Endwert vorliegt. Dies muß durch Verlängern der Schweißzeit oder Erhöhen des Stromes ausgeglichen werden.

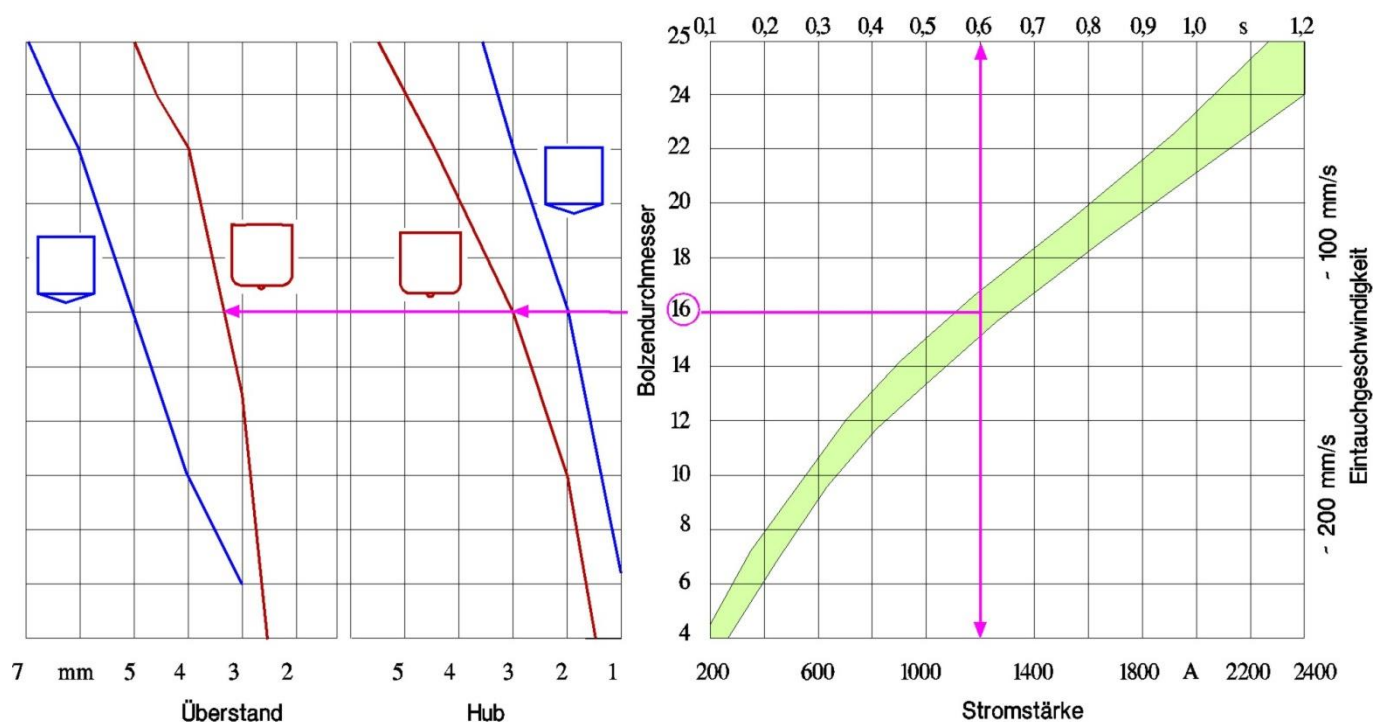


Bild 3: Richtwerte für Strom, Zeit, Hub, Überstand und Dämpfung (Beispiel: Bolzen mit 16 mm Durchmesser und flacher Spitze)

Die Eintauchgeschwindigkeit wird mit Hilfe der einstellbaren Kolbendämpfung eingestellt. Bei Bolzen unter ca. 10 mm \varnothing sollten Pistolen ohne Dämpfung verwendet werden (SK 14 und K 22) oder die Dämpfung entfernt werden (siehe Hinweis in Punkt 3.2.12). Bei richtiger Dämpfungseinstellung treten beim Eintauchen kaum Spritzer auf; der Wulst ist gleichmäßig und ohne Unterscheidungen geformt.

Vor Aufnahme der Serienfertigung Prüfung der Schweißungen nach DIN EN ISO 14555 durchführen. Weitere Hinweise finden Sie in den DVS-Merkblättern 0902 und 0904.

2.6 Richtwerte zum Kurzzeitbolzenschweißen ohne Schweißbadschutz oder mit Schutzgas

Das Kurzzeitbolzenschweißen wird eingesetzt, wenn ein möglichst geringer Einbrand auf dünnen Blechen erzielt werden soll. Es wird im Allgemeinen mit Bolzen von M 3 bis M 12 (Bolzen mit Flansch Typ PS nach DIN EN ISO 13918) durchgeführt. Wenn das Wulstaussehen untergeordnet ist, kann man auf den Schweißbadschutz verzichten. Man sollte dann aber mit einem Strom von mindestens ca. 100 x Nenndurchmesser des Bolzens arbeiten, d.h. bei einem Bolzen M 8 sollte die Stromquelle mindestens ca. 800 A abgeben können. Grundsätzlich gilt: **Möglichst hoher Strom, möglichst geringe Zeit.** Wird die Zeit wegen zu geringer Leistungsfähigkeit der Stromquelle zu stark verlängert, wird der Schweißwulst ungleichmäßig und porös.

Schweißungen unter Schutzgas ergeben ein sauberes Wulstaussehen und Porenarmut der Schweißzone. Dabei ist es möglich, auch mit längerer Schweißzeit und geringerem Strom ansprechende Ergebnisse zu erzielen. Als Schutzgas sollte bei Stahl und nichtrostendem Stahl vorzugsweise Mischgas M 21 (82% Ar, 18% CO₂) nach DIN EN ISO 14175 zum Einsatz kommen.

Die Einstellwerte beim Kurzzeitbolzenschweißen hängen nicht nur vom Bolzendurchmesser, sondern auch von der Blechdicke und der Kolbenmasse der Pistole ab. Eine Tabelle ist im DVS-Merkblatt 0904 zu finden. Grundsätzlich sollte man zunächst den Maximalstrom und die minimale Schweißzeit an der Stromquelle einstellen und nach Probebeschweißungen die Werte anpassen.

2.7 Anforderungen an die Werkstoffe

Grundsätzlich können zum Bolzenschweißen mit Hubzündung alle schmelzschweißgeeigneten Werkstoffe verwendet werden. Zu berücksichtigen ist, daß durch die schnelle Erwärmung und Abkühlung bei dafür empfindlichen Stählen Aufhärtung und damit Versprödung eintreten kann. Beim Verbinden verschiedener Werkstoffe (z.B. Kohlenstoffstahl mit nichtrostendem Stahl) bildet sich ein Mischgefüge, das wenig verformungsfähig sein kann. Wegen der kurzen Schweißzeit sind saubere Oberflächen für eine gute Schweißqualität wichtig. Näheres ist in der Literatur (siehe Abschnitt 13) zu finden. sog. Automatenstähle eignen sich i.a. nicht zum Bolzenschweißen. Für praktische Anwendungen haben sich Kombinationen gemäß Tabelle 1 bewährt.

Tabelle 1: Geeignete Werkstoffkombinationen beim Bolzenschweißen mit Hubzündung

	Grundwerkstoff	
Bolzenwerkstoff	Unlegierter Stahl bis ca. 0,24% C, z.B. S235, S355, S 460, 16Mo3	Nichtrostender austenitischer Stahl, z.B. 1.4301, 1.4401, 1.4541, 1.4571
Unlegierter Stahl bis 0,18% C, z.B. S235, 4.8, 16Mo3	Gut geeignet, auch für Kraftübertragung	Beim Bolzenschweißen mit Keramikring für Kraftübertragung nur eingeschränkt geeignet Beim Kurzzeitbolzenschweißen gut geeignet
Nichtrostender austenitischer Stahl, z.B. 1.4301, 1.4401, 1.4541, 1.4571	Beim Bolzenschweißen mit Keramikring für Kraftübertragung nur eingeschränkt geeignet Bis 12 mm Ø unter Schutzgas gut geeignet Beim Kurzzeitbolzenschweißen gut geeignet	Gut geeignet, auch für Kraftübertragung ¹⁾

1) Bei voll-austenitischen Werkstoffen ist die erhöhte Heißrißgefahr zu beachten.

Neben den genannten Kombinationen der Tabelle werden auch hitze- und zunderbeständige Bolzen sowie in Sonderfällen Aluminiumbolzen geschweißt. Die Schweißseignung von nicht erprobten Kombinationen muß durch geeignete Versuche ermittelt werden. Weitere Informationen finden Sie in der Literatur (siehe Abschnitt 13).

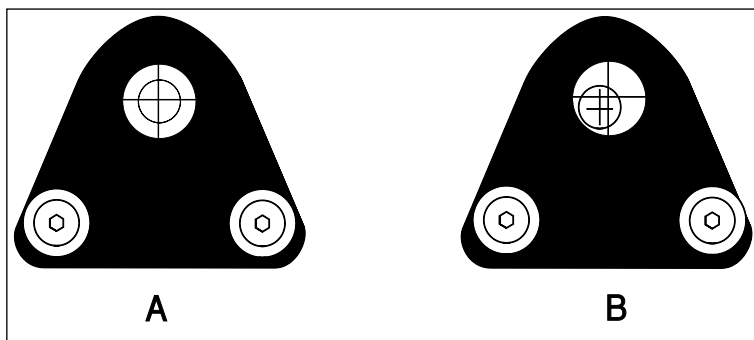
3 Das Arbeiten mit der Bolzenschweißanlage

3.1 Voraussetzungen für die Inbetriebnahme

1. Sorgen Sie für ausreichend dimensionierte Stromversorgung. Beachten Sie dazu Abschnitt 2.2.
2. Der Stromanschluss muss vorschriftsmäßig geerdet sein.
3. Das Gehäuse der Schweißstromquelle darf keinen elektrischen Kontakt zum Werkstück haben. Achten Sie auf den einwandfreien Zustand der isolierenden Räder!
4. Sorgen Sie dafür, dass die Schweißstromquelle einen sicheren, erschütterungsfreien und trockenen Stand hat.
5. Sorgen Sie für ausreichende Kühlung. Der Luftstrom darf nicht behindert werden.
6. Der Betrieb unter Brand- oder Explosionsgefahr ist unzulässig. Lassen Sie sich im Zweifel von der zuständigen Sicherheitsfachkraft die Freigabe der Schweißarbeiten bestätigen.
7. Halten Sie ausreichenden Abstand zu Geräten, die durch die starken Magnetfelder beeinträchtigt werden können, z.B. EDV-Anlagen. Personen, die einen Herzschrittmacher tragen, müssen die Nähe der Schweißkabel meiden!
8. Beim Betrieb mit Schutzgas aus Flaschen müssen diese gegen Umfallen gesichert sein.

3.2 Inbetriebnahme der Schweißpistole

1. Bei allen Einrichtarbeiten an der Schweißpistole muss unbeabsichtigtes Auslösen des Pistolentasters verhindert werden, entweder durch Ausschalten des Hauptschalters oder durch Entfernen des Steuerkabelsteckers aus der Flanschdose an der Stromquelle.
2. Schrauben Sie den gewünschten Bolzenhalter auf die Adapterschraube der Pistole und ziehen sie ihn mit einem Schraubenschlüssel leicht fest.
3. Befestigen Sie die beiden Säulen an der gewünschten Fußplatte mit den mitgelieferten Senkschrauben und Unterlegscheiben. Ziehen Sie die Schrauben zunächst noch nicht fest.
4. Setzen Sie den gewünschten Keramikringhalter (beim Schweißen mit Keramikring) oder das Stützrohr (beim Kurzzeitbolzenschweißen oder beim Schweißen unter Schutzgas) bis zum Anschlag in die Fußplatte ein. Sichern Sie Keramikringhalter oder Stützrohr mit den Stiftschrauben an den Seiten der Fußplatte.
5. Führen Sie einen passenden Bolzen bis zum Anschlag in den Bolzenhalter ein.
6. Führen Sie die Säulen mit Fußplatte so in die Klemmführungen der Pistole ein, dass sich die Bolzenspitze etwa in Höhe des Keramikringhalters oder des Stützrohres befindet.
7. Verschieben Sie die Fußplatte so, dass der Bolzen zentrisch in der Bohrung des Keramikringhalters oder Stützrohres sitzt (siehe Bild 3). Ziehen Sie dann die Senkschrauben in der Fußplatte fest.



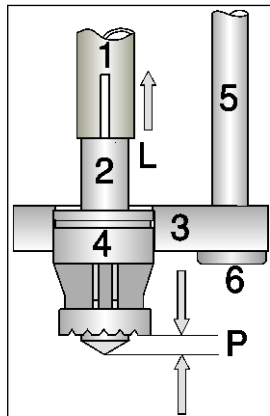
Legende:

A: Richtige Zentrierung der Fußplatte

B: Ungenügende Zentrierung der Fußplatte führt zu Eintauchbehinderungen des Bolzens

Bild 4: Zentrierung der Fußplatte

8. **Nur beim Schweißen mit Keramikring:** Setzen Sie einen passenden Keramikring in den Keramikringhalter ein. Kontrollieren Sie den zentrischen Sitz der Fußplatte, indem Sie den Pistolenkolben mit der Hand nach hinten ziehen und langsam loslassen. Der nach vorn gehende Bolzen darf den Keramikring nicht aus seiner Führung mitnehmen. Wenn das der Fall ist, lösen Sie die Fußplatte und verbessern Sie die Zentrierung.
9. Verschieben Sie die Fußplatte mit den Säulen in den Klemmführungen so lange, bis der richtige Überstand erreicht ist. Richten Sie sich nach Bild 2. Eine schematische Darstellung der Stützeinrichtung finden Sie im Bild 4.



Legende:

- 1: Bolzenhalter
- 2: Bolzen
- 3: Fußplatte
- 4: Keramikringhalter
- 5: Säule
- 6: Schraube
- L: Hub
- P: Überstand

Bild 5: Schematische Darstellung der Stützeinrichtung

10. **Einstellung des Hubes (außer Reihe SK 14 und SK 15):** Schrauben Sie die Abschlusskappe der Pistole ab. Dahinter liegt eine Einstellschraube, an der in Stufen von 0,5 mm der Hub verändert werden kann (Bild 5). **Keine Zwischenwerte einstellen!** Richten Sie sich bei der Wahl der Werte nach Bild 2.

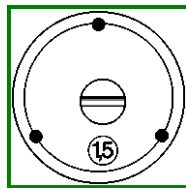


Bild 6: Einstellung des Hubes (außer Reihe SK 14 und SK 15)

11. **Einstellen des Hubes (nur SK 14, SK 14 short und SK 15):** Am hinteren Ende der Pistole ist eine Stellschraube mit Anzeigefeld angebracht (Bild 6). Der Wert im Anzeigefeld ist ein Maß für den Kolbenweg. Der Kolbenweg ist immer um 1 mm größer als der angezeigte Wert. Damit ist gewährleistet, dass auch bei dem kleinsten einstellbaren Wert von 1 mm immer noch ein Hub ausgeführt werden kann, sofern der Überstand nicht zu groß gewählt wird. Die Pistole SK 14 hat einen starren Kolben; daher gibt der Wert im Anzeigefeld nur dann den Hub wieder, wenn der Überstand genau 1 mm beträgt. Der wahre Hub (Lichtbogenlänge) ergibt sich daher nach der Beziehung:

$$\text{Hub} = \text{angezeigter Wert} + 1 \text{ mm} - \text{Überstand}$$

Der Hub kann nur in Stufen von 0,5 mm verändert werden. **Keine Zwischenwerte einstellen!** Richten Sie sich bei der Wahl der Werte nach Bild 2.



Bild 7: Einstellung des Hubes (SK 14, SK 14 short und SK 15)

3.3 Inbetriebnahme der Stromquelle

1. Stecken Sie den Netzstecker in die Steckdose. Verbinden Sie die Massekabel mit den Massebuchsen der Schweißstromquelle und dem Werkstück. Die Anschlussstellen am Werkstück müssen metallisch blank sein. Verriegeln Sie die Schweißkabelstecker durch Rechtsdrehung bis zum Anschlag.
2. Verbinden Sie Schweiß- und Steuerkabel der Schweißpistole mit den entsprechenden Buchsen der Schweißstromquelle, falls erforderlich unter Zuhilfenahme der Schweißkabelverlängerung. Verriegeln Sie die Schweißkabelstecker durch Rechtsdrehung bis zum Anschlag.
Hinweis: Im allgemeinen wird der Bolzen an Minus und das Werkstück an Plus angeschlossen. In einzelnen Fällen, insbesondere beim Schweißen mit NE-Metallen kann eine umgekehrte Polarität das Ergebnis verbessern. Die Stromquelle ist für das Bolzenschweißen beliebiger Polarität geeignet. Falls Sie mit Minus an Masse schweißen, achten Sie darauf, dass das zweite Massekabel vom Plus-Anschluss entfernt wird.
3. Schalten Sie die Schweißstromquelle am Hauptschalter ein. Die grüne Kontrollleuchte leuchtet, und der Lüfter arbeitet.

3.4 Bedienung der Stromquelle

3.4.1 Hauptmenü

Nach dem Einschalten führt die Stromquelle einen Selbsttest aus. Ist dieser erfolgreich, leuchtet nur die grüne Leuchtdiode und im Anzeigefeld erscheint das Einstellmenü mit den zuletzt verwendeten Werten. Die Stromquelle ist damit schweißbereit.

-> Strom/A	500
Zeit/ms	200
Gas/ms	1000
aufrufen/speichern	

Änderungen eines Wertes erfolgen durch Drehen des Drehtasters; die aktive Zeile ist jeweils durch einen Pfeil markiert. Die Werte selbst werden durch Drücken des Drehtasters angewählt. Der Pfeil springt dabei mit jedem Druck eine Zeile tiefer und beginnt dann wieder in der ersten Zeile.

Beispiel:

Der Pfeil steht vor „Strom“; durch Drehen des Drehtasters kann ein beliebiger Strom zwischen unterem und oberem Grenzwert ausgewählt werden.

Befindet sich der Pfeil in der Zeile „aufrufen/speichern“ so führt eine Drehung gegen den Uhrzeigersinn zum Aufrufen von gespeicherten Parametersätzen, während eine Drehung im Uhrzeigersinn zum Speichern des angezeigten Parametersatzes führt. Es stehen 20 Speicherplätze zur Verfügung. Der Vorgang wird durch ein weiteres kurzes Drücken des Drehtasters abgeschlossen.

Beachten Sie, dass Speichern von Parametern die zuvor in einem Speicherplatz abgelegten Werte ohne Hinweis überschreibt.

3.4.2 Sprachauswahl

Wird unmittelbar nach dem Einschalten der Drehtaster für ca. 5 Sekunden gedrückt gehalten, erscheint nach dem Selbsttest folgendes Menü:

-> Sprache	Deutsch
Language	English
Language	Francais
Lingua	Italiano

Durch Drehen des Drehtasters wird mit dem Auswahlpfeil die gewünschte Sprache gewählt. Zur Übernahme der ausgewählten Sprache muß der Taster für ca. 2 Sekunden gedrückt werden. Daraufhin erscheint für ca. 1 Sekunde eine Bestätigung.

Auswahl gespeichert
Selection stored
selection memorisee
impostaz. memorizz.

3.4.3 Zählerfunktion

Unmittelbar nach einem Schweißspiel (auch nach einem "Luftschuss", der allerdings nicht den Zählerstand erhöht) erscheint im Anzeigefeld der aktuelle Zählerstand für ca. 1 Sekunde.

Wird der Pistolentaster gedrückt gehalten, so bleibt die Anzeige stehen. Dies gilt ebenso für den Fall, dass die Maschine nicht entriegelt wird (geschlossener Schweißstromkreis), d.h. die Pistole nicht vom zuvor verschweißten Bolzen abgezogen wird.

Der Zähler zählt bis maximal 9999999, dann erfolgt ein Überlauf auf 1.

Der Zähler kann vom Benutzer nicht zurückgesetzt werden.

3.5 Das Schweißen

Die vorbereitete Pistole auf das Grundmaterial aufsetzen bis der Keramikring oder das Stützrohr vollflächig aufliegt. Dabei wird der Pistolenkolben um den Überstand hineingeschoben und die Druckfeder gespannt.

Den Pistolentaster auslösen und Pistole beim Schweißen und bis zum Erkalten des Schweißbades ruhig halten.

Die Pistole gerade (d.h. in Achsrichtung) und mit einer Drehung im Uhrzeigersinn vom verschweißten Bolzen abziehen. Andernfalls können die Spannbacken des Bolzenhalters aufspreizen und beim nächsten Bolzen eine ausreichende Klemmung verhindern oder der Bolzenhalter kann sich von der Kupplungsschraube lösen.

Schweißung kontrollieren (Sichtprüfung und evtl. andere Prüfungen nach DIN EN ISO 14555 und, falls erforderlich, andere Einstellwerte wählen.

Vor Aufnahme von Serienschweißungen sollten auf jeden Fall Prüfungen durchgeführt werden.

3.6 Prüfen der Schweißverbindung

Zum Prüfen einer Bolzenschweißverbindung gibt es verschiedene Untersuchungen:

1. Sichtprüfung: Eine gute Schweißung hat einen geschlossenen Schweißwulst. Seine Oberfläche glänzt blau/grau und ist nicht matt oder porös. Der Bolzen hat nach dem Schweißen seine Nennlänge ± 1 mm.

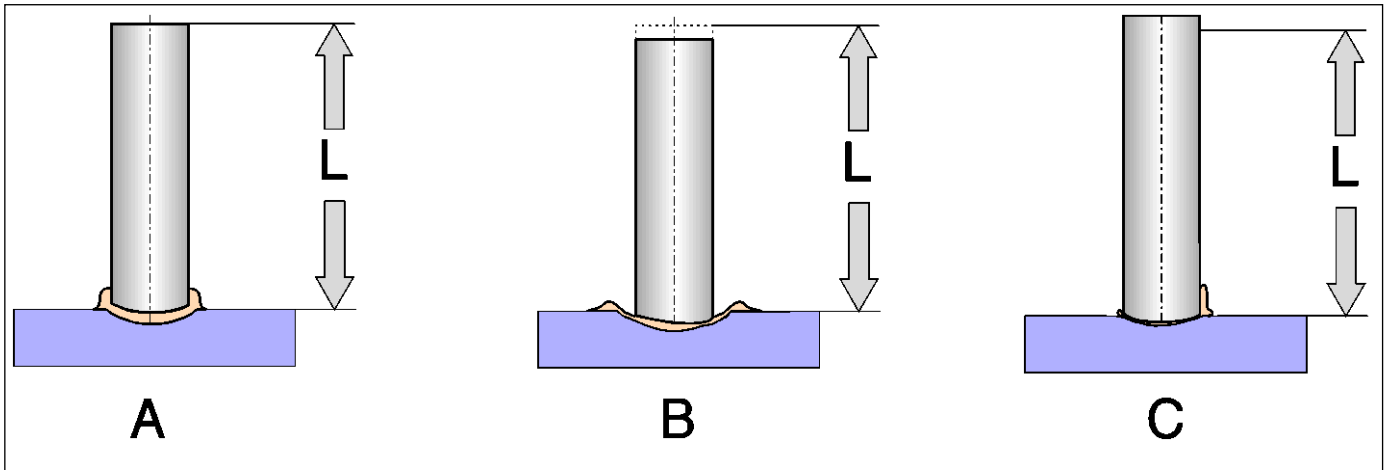
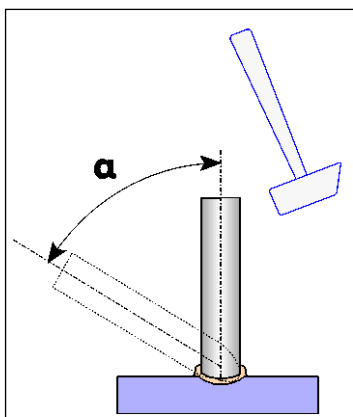


Bild 8: Sichtprüfung einer Bolzenschweißung

Legende: L: Nennlänge des Bolzens
 A: Gute Schweißung
 B: Energie zu hoch
 C: Energie zu gering

Ein häufiger Fehler ist die sog. Eintauchbehinderung. Sie entsteht, wenn der Bolzen in der Eintauchbewegung gebremst wird und oberhalb des Schweißbades stehenbleibt (siehe Tabelle 2, Bild 4). Es kann aber auch vorkommen, daß die Behinderung nur kurzzeitig wirkt und der Bolzen verzögert eintaucht. Dann entsteht eine "kalte Schweißung" mit Bindefehlern, wobei keine äußerlich sichtbaren Unregelmäßigkeiten vorliegen (Tabelle 2 Bild 5). Die Sichtprüfung sollte daher nie ausschließlich zur Beurteilung dienen. Sie ist durch mechanische Prüfungen zu ergänzen.

2. Biegeprüfung: Eine einwandfreie Schweißverbindung soll einen Biegewinkel von 60° ohne Anrisse in der Schweißzone erreichen. Dies gilt nicht bei Bolzen für Wärmeübertragung (aus hitzebeständigen Stählen) und Bolzen mit ungleichmäßigem Querschnitt. Der Biegeversuch dient zur Kontrolle der gewählten Einstellwerte und der Schweißreignung der gewählten Werkstoffkombination.

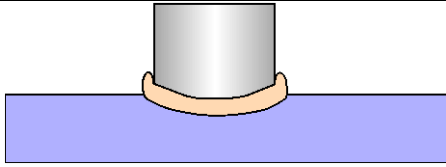
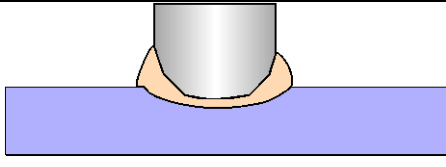
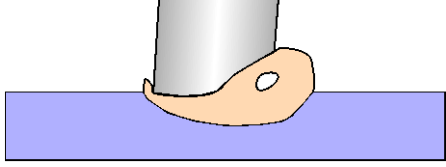
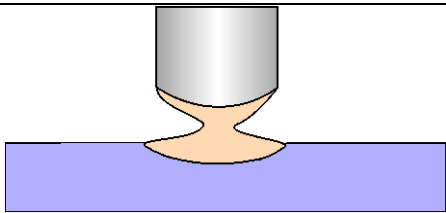
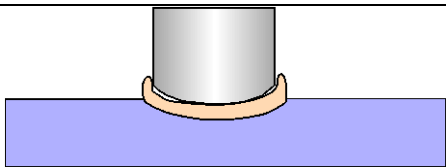


Mit Hammer oder aufgestecktem Rohr um $\alpha = 60^\circ$ umbiegen. Erfüllt, wenn kein Anriß oder Bruch im Bereich der Schweiß- oder Wärmeeinflußzone auftritt.

Bild 9: Durchführung der Biegeprüfung

Hinweise zur Beurteilung des Schweißergebnisses gibt Tabelle 2.

Tabelle 2: Beurteilung von Bolzenschweißungen

Aussehen	Bemerkung
	Gute Schweißung mit Keramikring
	Gute Schweißung mit Schutzgas
	<p>Einseitige Anschmelzung wegen Blaswirkung. Abhilfe durch Verändern der Massezuführung, durch Anlagern von Ausgleichsmassen am Rand oder durch Drehen der Pistole (bei außenliegendem Stromkabel)</p> <p>Großer Hub und Schweißen ohne Keramikring verstärken die Blaswirkung</p>
	<p>Eintauchbehinderung des Bolzens. Mögliche Ursachen:</p> <ol style="list-style-type: none"> 1. Reibung des Bolzens im Keramikring durch nicht zentrierte Fußplatte oder starke Schweißspritzer (Energie zu hoch) 2. Tropfenkurzschlüsse zwischen Bolzen und Werkstück durch zu geringen Hub 3. Pistole defekt oder Dämpfung zu hoch eingestellt.
	<p>Eintauchbehinderung des Bolzens (Kaltes Eintauchen). Erkennbar wird der Fehler nur bei mechanischer Prüfung; der Bolzen bricht mit geringem Biegewinkel aus der Schweißzone. Am Rand des Bolzens und der Schweißzone sind blanke Stellen sichtbar (Bindefehler). Mögliche Ursachen: Wie oben</p>
<p>Weitere Hinweise zur Prüfung von Bolzenschweißungen finden Sie in der Literatur Kapitel 13.</p>	

3.7 Wartung der Schweißstromquelle

Vor allen Wartungsarbeiten muss der Netzstecker gezogen werden. Bei einem festen Anschluss muss die Anlage spannungsfrei geschaltet und gegen unbeabsichtigtes Wiedereinschalten gesichert werden. Das Gehäuse darf nur im spannungsfreien Zustand geöffnet werden



Besonders beim Betrieb in staubiger Atmosphäre lagert sich Staub auf den Bauteilen ab. Öffnen Sie daher das Gehäuse (nach Abziehen des Netzsteckers) in regelmäßigen Abständen und blasen sie Staub heraus. Dies ist besonders wichtig bei Metallstaub; er führt zu Kurzschlüssen und Beschädigungen von Bauteilen. Richten Sie den Blasstrahl nicht auf die Leiterplatten, sondern saugen sie diese mit einem Staubsauger ab.

Warnung: In diesem Gerät befindet sich eine Kondensator-Batterie, welche auch nach Abziehen des Netzsteckers lebensgefährliche Spannung führt. Nach Abziehen des Netzsteckers muss eine Wartezeit von mindestens 10 Minuten eingehalten werden um die Spannung abzubauen. Das Öffnen des Gehäuses darf nur durch geschultes Fachpersonal erfolgen.

Die Stromquelle darf nicht mit Strahlwasser (z.B. Hochdruckreiniger) gereinigt werden. Verwenden Sie zum Reinigen keine Lösungsmittel. Sie können Beschichtung oder Kunststoffteile angreifen.

Zwischen dem Metallgehäuse der Stromquelle und einem geerdeten Werkstück darf keine leitende Verbindung bestehen. Achten Sie daher auf den einwandfreien Zustand der isolierenden Räder, falls der Fußboden eine leitende Verbindung zum Werkstück hat.

3.8 Wartung der Schweißpistole

Die Schweißpistole als elektrisches Handwerkzeug muss in einwandfreiem Isolationszustand gehalten werden. Bei Beschädigungen des Gehäuses oder der Kabel darf nicht weitergearbeitet werden. Benutzen Sie zum Reinigen weder Strahlwasser noch Lösungsmittel. Schützen Sie die Pistole vor Nässe. Sollte die Pistole nass geworden sein, muss sie vor der Inbetriebnahme ausreichend getrocknet werden.

Bolzenhalter, Keramikringhalter, Fußplatten usw. sind Verschleißteile und müssen bei starkem Abbrand (Verschmorungen) ausgetauscht werden. Der Bolzenhalter muss zur guten Stromübertragung ausreichende Klemmkraft aufweisen. Wenn trotz Nachspannen der Backen die Klemmkraft nicht mehr ausreicht, muss der Bolzenhalter ausgetauscht werden. Ein Indiz für mangelnde Klemmkraft sind (bei Gewindebolzen) verschmorte Gewindespitzen.

Die Abdeckkappe der Pistole darf nur zum Einstellen des Hubes entfernt werden. Insbesondere darf nicht ohne Abdeckkappe geschweißt werden.

Beachten Sie, dass Bolzen, Bolzenhalter und Kupplungsschraube nach dem Auslösen des Schweißvorganges gegenüber dem Werkstück auf Schweißspannung liegen. Halten Sie daher beim Schweißen genügend Abstand von Werkstückteilen, auf denen Sie nicht schweißen wollen oder von bereits geschweißten Bolzen.

3.9 Wartung der Schweiß- und Steuerkabel

Die Isolation aller Kabel und Steckvorrichtungen muss in einwandfreiem Zustand gehalten werden. Aufgrund der hohen Ströme müssen alle Verbindungen im Schweißkreis festgezogen werden; sonst kommt es zu Verschmorungen. Kritische Stellen sind dort, wo Kabelteile ständig bewegt werden, z.B. Kabeleinführungen. Durch Bruch einzelner Drähte verringert sich der Querschnitt; es kann zu einem plötzlichen Bruch des Restquerschnittes unter Lichtbogenbildung kommen. Prüfen Sie daher vor Arbeitsbeginn die Kabel und wechseln Sie defekte Teile aus!

Schützen Sie Kabel und besonders die Kupplungsstellen vor Nässe. Reinigen Sie die Kabel nicht mit Strahlwasser oder Lösungsmitteln.



3.10 Kalibrierung

Bolzenschweißanlagen, die im geregelten Bereich, z.B. im Bauwesen, oder für Arbeiten, bei denen Qualitätsanforderungen nach ISO 3834-2 vereinbart sind, eingesetzt werden, müssen in festgelegten Abständen kalibriert werden. Im Allgemeinen beträgt das Kalibrierintervall 1 Jahr. Näheres finden Sie im DVS-Merkblatt 3009 und in der DVS-Richtlinie 0714.

Nach Reparaturen, bei denen Komponenten ersetzt wurden, die Einfluss auf die Höhe des Schweißstromes, die Länge der Schweißzeit oder den Hub der Pistole haben, ist auf jeden Fall eine erneute Kalibrierung erforderlich.

3.11 Außerbetriebnahme

Nach dem Beenden der Schweißarbeiten muss zunächst der Hauptschalter ausgeschaltet werden. Bei längeren Unterbrechungen sollte die Anlage zusätzlich (z.B. durch Ziehen des Steckers) vom Netz getrennt werden. Benutzen Sie nicht den Stecker als Schalter, d.h. vor Ziehen des Steckers muss der Hauptschalter ausgeschaltet sein.

3.12 Entsorgung

Ihre KOCO-Bolzenschweißanlage enthält wertvolle Rohstoffe und darf nicht mit dem Hausmüll oder auf andere Weise unkontrolliert entsorgt werden.

Wir sind bei der Stiftung Elektro-Altgeräte Register ® (EAR) unter der Nummer

WEEE-Reg.-Nr. DE 70903619

registriert und nehmen unsere ab 2005 in den Verkehr gebrachten Geräte im Rahmen der gesetzlichen Regelungen unentgeltlich zur geordneten Entsorgung zurück, sofern sie uns frachtfrei zur Verfügung gestellt werden.

4 Hilfe bei Störungen

4.1 Fehlermeldungen

Fehlermeldungen erfolgen im Klartext; in der ersten Zeile des Displays erscheint: „**Stoerung**“, die Fehlermeldungen werden dann in den folgenden Zeilen aufgelistet. Bei gleichzeitigem Auftreten von mehr als drei Fehlern wechselt der Bildschirm zeitweilig um alle Fehler aufzulisten.

Folgende Fehler können angezeigt werden: (siehe Textfeld)

Bei der Anzeige „interner Fehler“ (Nummern 1 bis 5) konsultieren Sie bitte unsere Service-Abteilung.

Stoerung Uebertemperatur PFC Pistolenueberstrom Netzunterspannung interner Fehler (1 bis 5)
--

Hinweise:

Bei Übertemperatur leuchtet zusätzlich zur Anzeige die gelbe Leuchtdiode. Lassen Sie das Gerät mit laufendem Lüfter abkühlen. Beachten Sie die zulässige Einschalt-dauer (Bolzen pro Minute).

Im Allgemeinen leuchtet bei einer Störung die rote Leuchtdiode.

4.2 Sonstige Störungen

In dieser Tabelle sind Störungen beschrieben, die sich rel. leicht durch Fachkräfte erkennen und beheben lassen. Falls Sie hiermit keine Lösung finden, nehmen Sie mit unserem Außendienst oder mit unserer Kundendienstabteilung Kontakt auf. Wichtige Angaben sind für uns Typ und Serien-Nummer Ihrer Geräte und eine genaue Fehlerbeschreibung.

Störung	Ursache	Maßnahmen und Erklärungen
Pistolenschießer reagiert nicht auf Tasterdruck	Unterbrechung in der Steuerleitung zur Pistole	Zunächst ohne Verlängerung die Pistole direkt an die Stromquelle anschließen und auslösen. Tritt der Fehler dann nicht auf, liegt die Unterbrechung in der Verlängerung Tritt er immer noch auf: Pistole mit Ohmmeter prüfen: Normaler Widerstand des Magneten ca. 20 Ω (SK 14 ca. 38 Ω). Der Magnet ist an die Kontakte 1 und 2 angeschlossen, der Taster an 3 und 4 (Standardausführung) oder 2 und 3 (Sonderausführung). Bei der weiteren Fehlersuche sollten Sie zunächst die Steckverbindungen kontrollieren.
	Pistolenschießer klemmt	Versuchen, den Kolben mit der Hand zu bewegen. Es darf keine außergewöhnliche Reibung auftreten. Der gesamte Kolbenweg beträgt bei K 22 bis K 26 ca. 15 mm, bei der SK 14 ca. 5 mm
	Magnet bekommt Dauerstrom	Stromquelle ausschalten und beim Wiedereinschalten den Pistolenschießer beobachten (Taster nicht betätigen). Er muss in der Ruhestellung bleiben. Zieht der Magnet sofort an, ist die Steuerung defekt. Achtung: Der Magnet wird nach kurzer Zeit unter Dauerstrom verbrennen!

Störung	Ursache	Maßnahmen und Erklärungen
Schweißergebnis schlecht trotz richtig eingestellter Parameter	Werkstückoberfläche verölt, fettig, verrostet, feuerverzinkt, lackiert usw.	Werkstückoberfläche im Schweißbereich und an den Masseklemmstellen reinigen. Die besten Ergebnisse werden auf metallisch blanken Oberflächen erzielt. Auf feuerverzinkten Teilen kann man nur ohne Keramikring (Kurzzeitschweißen) akzeptable Ergebnisse erzielen.
	Zu hoher Spannungsabfall im Netz oder im Schweißkreis	Zulässige Längen und erforderliche Querschnitte einhalten.
Schweißergebnisse schwankend (mal gut, mal schlecht)	Pistole arbeitet ungleichmäßig	Nach längerer Betriebszeit nehmen die Streuungen der Hubhöhe zu. Sie wird insgesamt gegenüber dem eingestellten Wert kleiner. Daher treten vermehrt Tropfenkurzschlüsse und Spritzer auf. Wegen der geringeren Lichtbogenspannung wird die gewünschte Energie nicht mehr erreicht. Pistole durch Kundendienst instandsetzen lassen.
	Blaswirkung bei ungünstiger Werkstückgeometrie	Hinweise zur Verringerung der Blaswirkung in der Literatur (13) beachten.
	Hub (Lichtbogenlänge) zu klein	Hub (Lichtbogenlänge) vergrößern, dadurch weniger Tropfenkurzschlüsse und gleichmäßigeres Schweißen.
Schweißzeit wird kürzer, wenn der Auslösetaster während der Schweißung losgelassen wird.	Im Steuerkabel sind zwei Leitungen vertauscht (Nr. 2 und Nr. 3).	Leitungen richtig anschließen. Beachten: Beim Festhalten des Auslösetasters während der gesamten Schweißzeit zeigt sich der Fehler nicht, der Taster wird aber elektrisch hoch belastet. Wird der Taster während der Schweißung losgelassen, wird die Schweißung sofort beendet. Bei richtig angeschlossenen Leitungen läuft die Schweißung unabhängig von der Länge des Tasterdrucks ab. (aber Mindestbetätigungszeit ca. 0,5 sec.).
Schweißvorgang zündet nicht trotz Abheben des Pistolenkolbens.	Abriss des Pilotlichtbogens durch schlechten Kontakt der Bolzenspitze	Dafür sorgen, dass die Bolzenspitze direkt auf dem Werkstück aufliegt. Häufig tritt dieser Fehler auf beim Schweißen von Kopfbolzen in Körnermarkierungen, wobei die Aluminiumkugel keinen Werkstückkontakt hat.
Stromquelle schaltet wegen Überhitzung ungewöhnlich früh ab.	Lüfter läuft nicht.	Lüfter schwergängig oder blockiert
Ungewöhnlich starke Erwärmung an einzelnen Stellen des Schweißkreises	Querschnittsverminderung durch Drahtbrüche Schmorkontakt durch lose Verbindung	Auf keinen Fall weiterarbeiten! Kabel austauschen! Alle Verbindungen im Schweißkreis festziehen!

5 Abbildungen der Stromquelle 805i



Bild 10: Frontansicht 805i

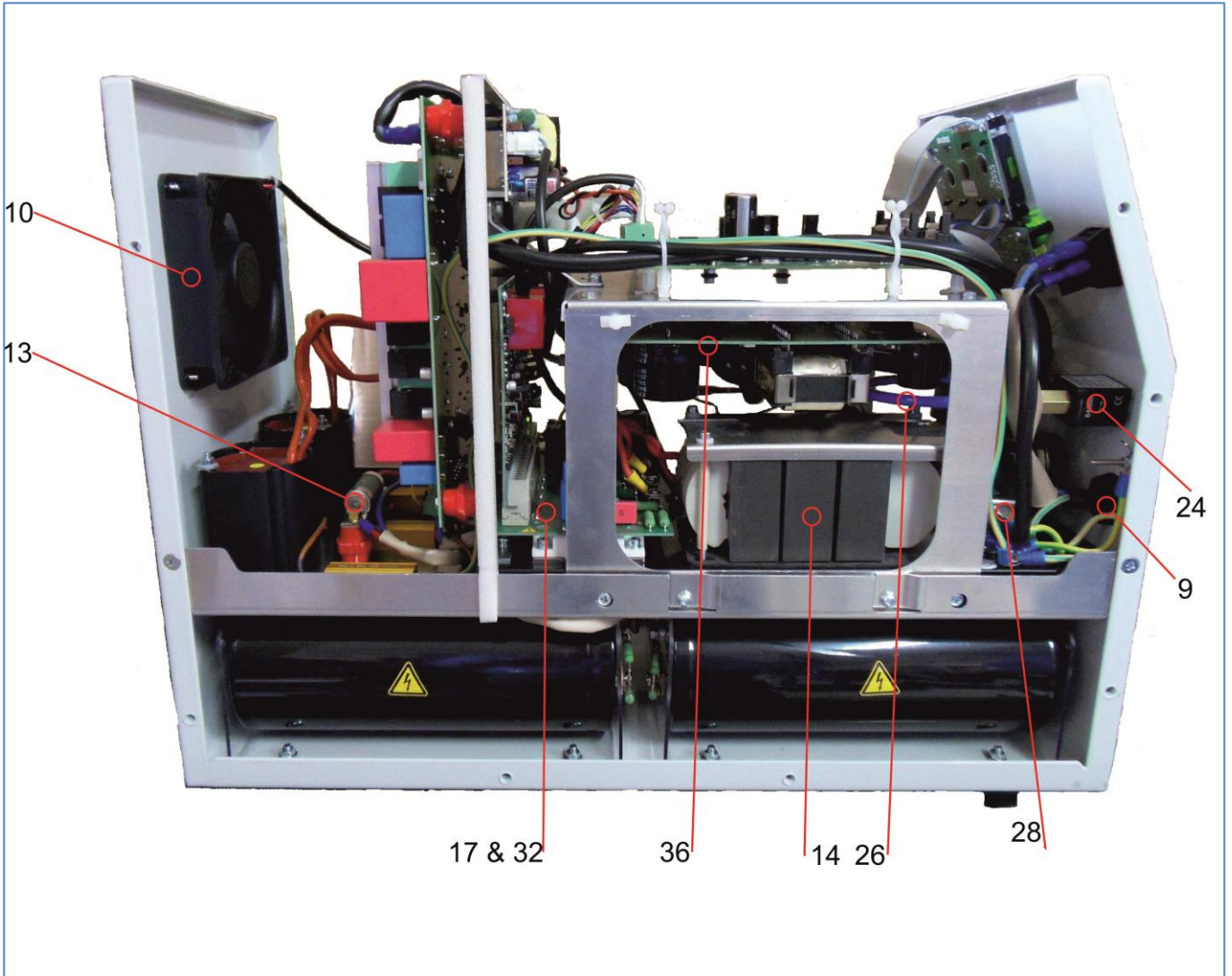


Bild 11: Linke Seite 805i

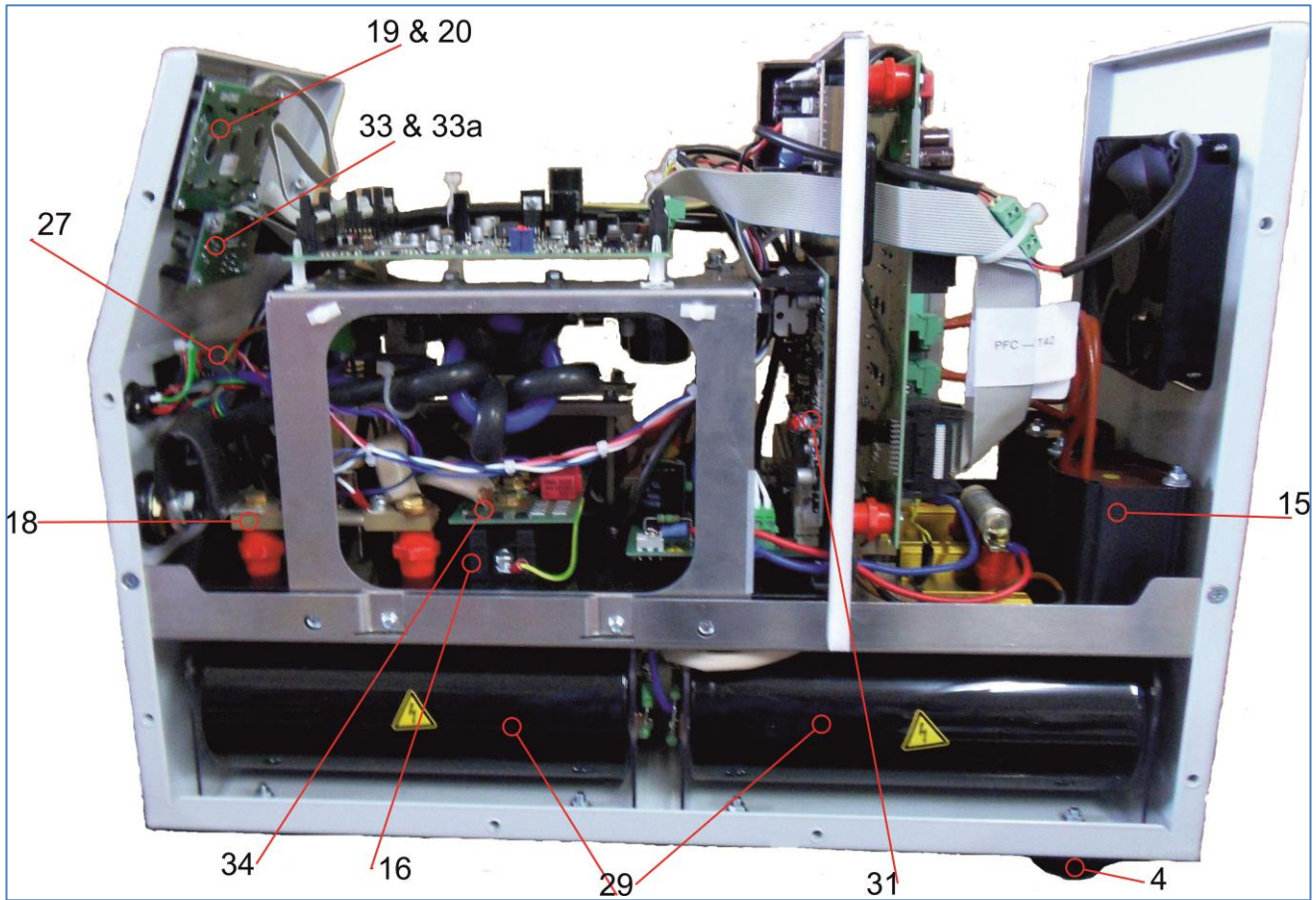


Bild 12: Rechte Seite 805i

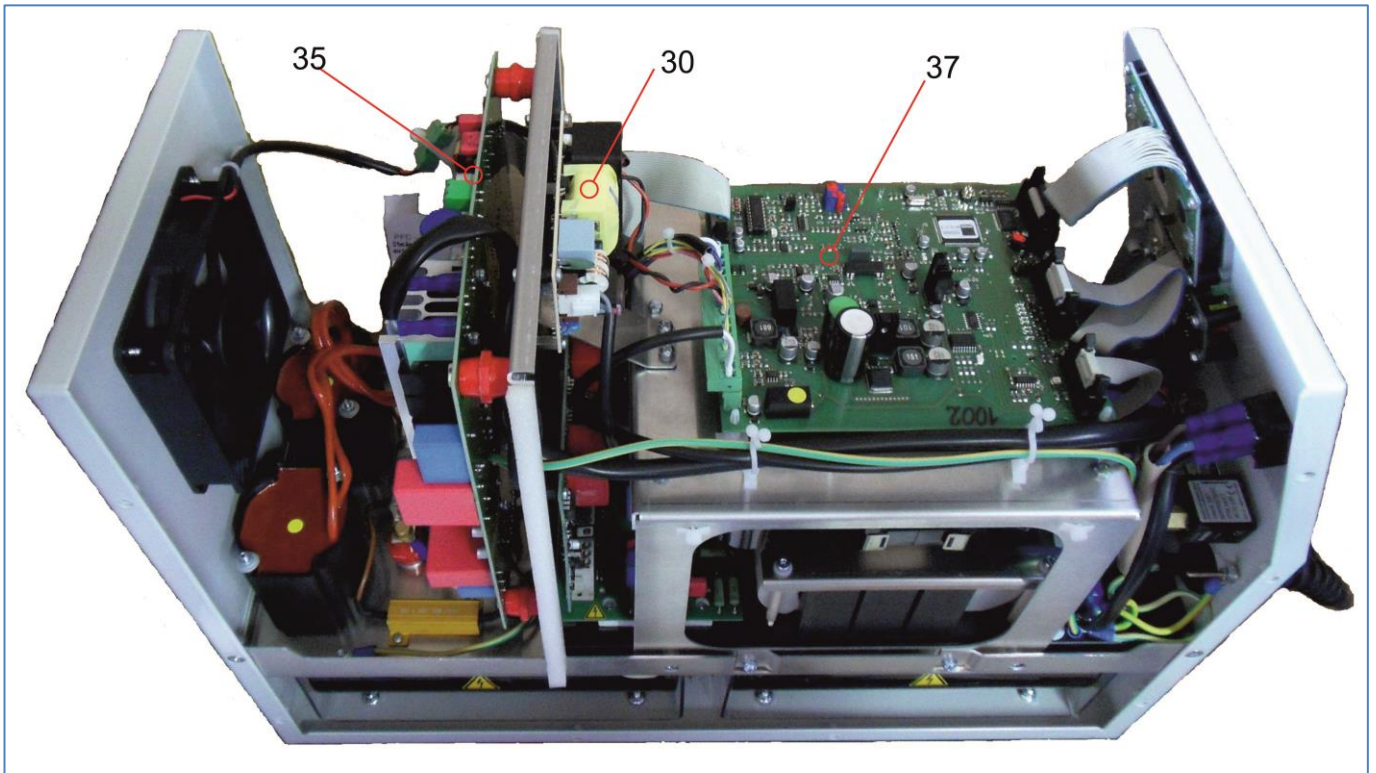


Bild 13: Ansicht von oben linke Seite 805i



6 Ersatzteilliste Stromquelle 805i

Pos.	Anzahl	Bezeichnung	Teile-Nummer
1	1	Haube beschichtet	325-0827-000
2	1	Chassis beschichtet und bedruckt	325-0826-000
3	1	Frontfolie	325-0828-000
4	4	Gerätefuß	320-0263-000
5	1	Bügelgriff	320-0049-000
6	1	Netzschalter	325-0297-000
7	1	Netzkabel 3 x 2,5 mm ² H07RN schwarz m. Stecker	317-5058-000
8	1	Kabelverschraubung	325-0750-000
9	1	Mutter für Kabelverschraubung	325-0751-000
10	1	Lüfter	325-0729-000
11	1	Flanschdose 4-polig	325-0079-000
12	2	Schweißbuchse	325-0017-000
13	1	Halbleitersicherung 45 A	325-0415-000
14	1	Leistungstransformator	325-0690-000
15	2	PFC-Drossel	325-0861-000
16	1	Ausgangsgleichrichter	330-0312-000
17	1	IGBT-Modul (nur in Verbindung mit Steuerkarte TB1)	330-0297-000
18	1	Nebenwiderstand	325-0695-000
19	1	LC Display	330-0298-000
20	1	Plexiglasplatte für LC Display	320-0533-000
21	1	Drehknopf	325-0696-000
22	1	Kappe rot für Drehknopf	320-0534-000
23	1	Schutzgas Kupplungsdose	323-0016-000
24	1	Magnetventil Schutzgas	323-6001-000
25	1	Schutzgas Stecker	323-0029-000
26	1	Schutzgasschlauch	323-0026-000
27	1	Schnellsteckverschraubung	323-0036-000
28	1	Netzfilter	325-0370-000
29	2 (4) ¹	Kondensator	330-0339-000

¹ Nur bei 805i-10



30	1	Schaltnetzteil	325-0864-000
31	1	Steuerkarte T42	330-0303-000
32	1	Steuerkarte TB1-805i (nur in Verbindung mit IGBT-Modul)	330-0370-000
33	1	Steuerkarte HZG 12 A für 805i-8	330-0361-000
33	1	Steuerkarte HZG 12 A für 805i-10	330-0362-000
34	1	Steuerkarte SS1V4	330-5189-000
35	1	Steuerkarte PFC	325-0772-000
36	1	Steuerkarte HVI	325-0773-000
37	1	Steuerkarte HZG 805	325-0774-000

7 Abbildungen der Bolzenschweißpistolen CLASSIC

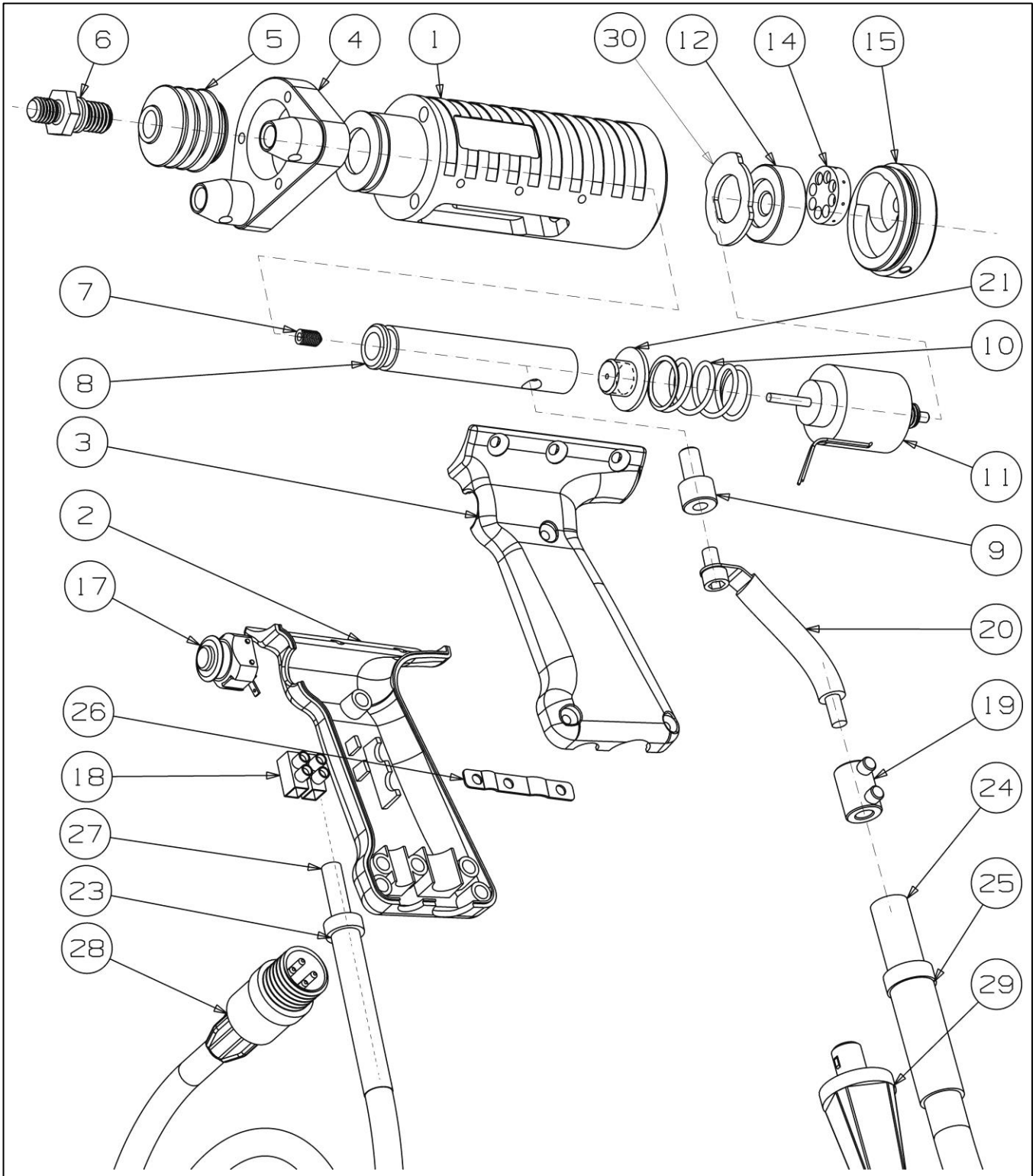


Bild 14: Detailansicht der Pistole SK 14

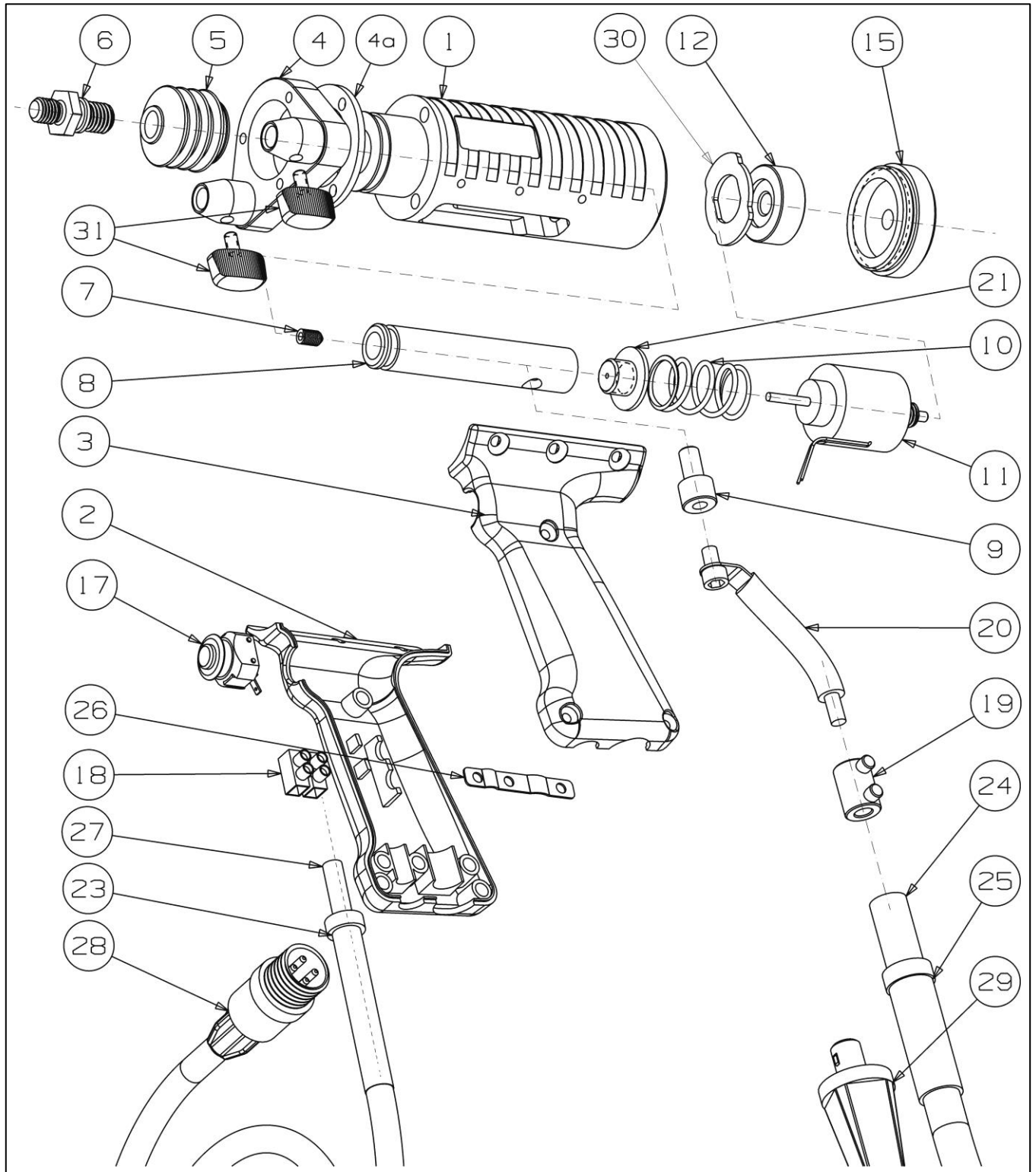


Bild 15: Detailansicht der Pistole SK 14-ISO

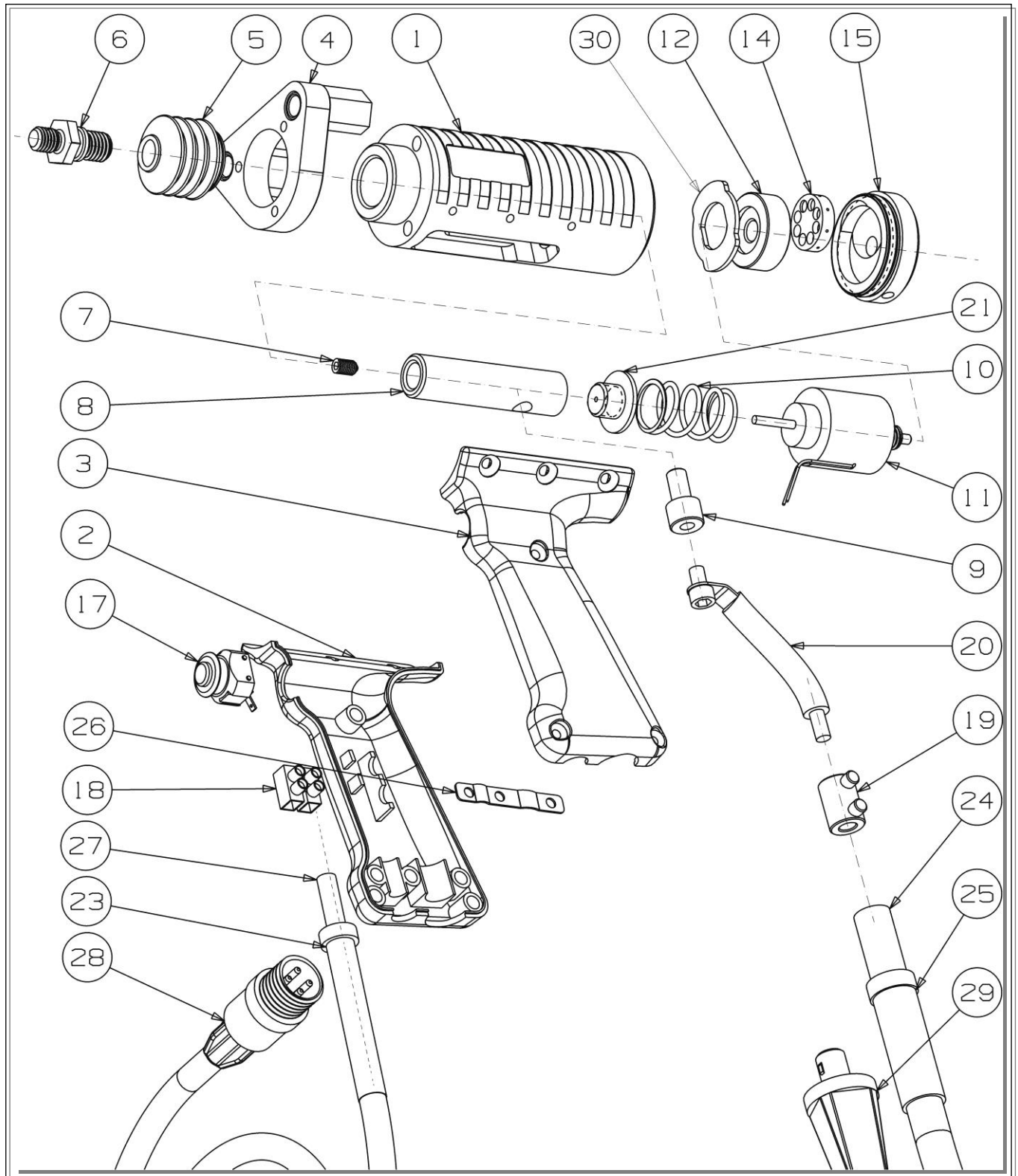


Bild 16: Detaildarstellung der Pistole SK 14 short

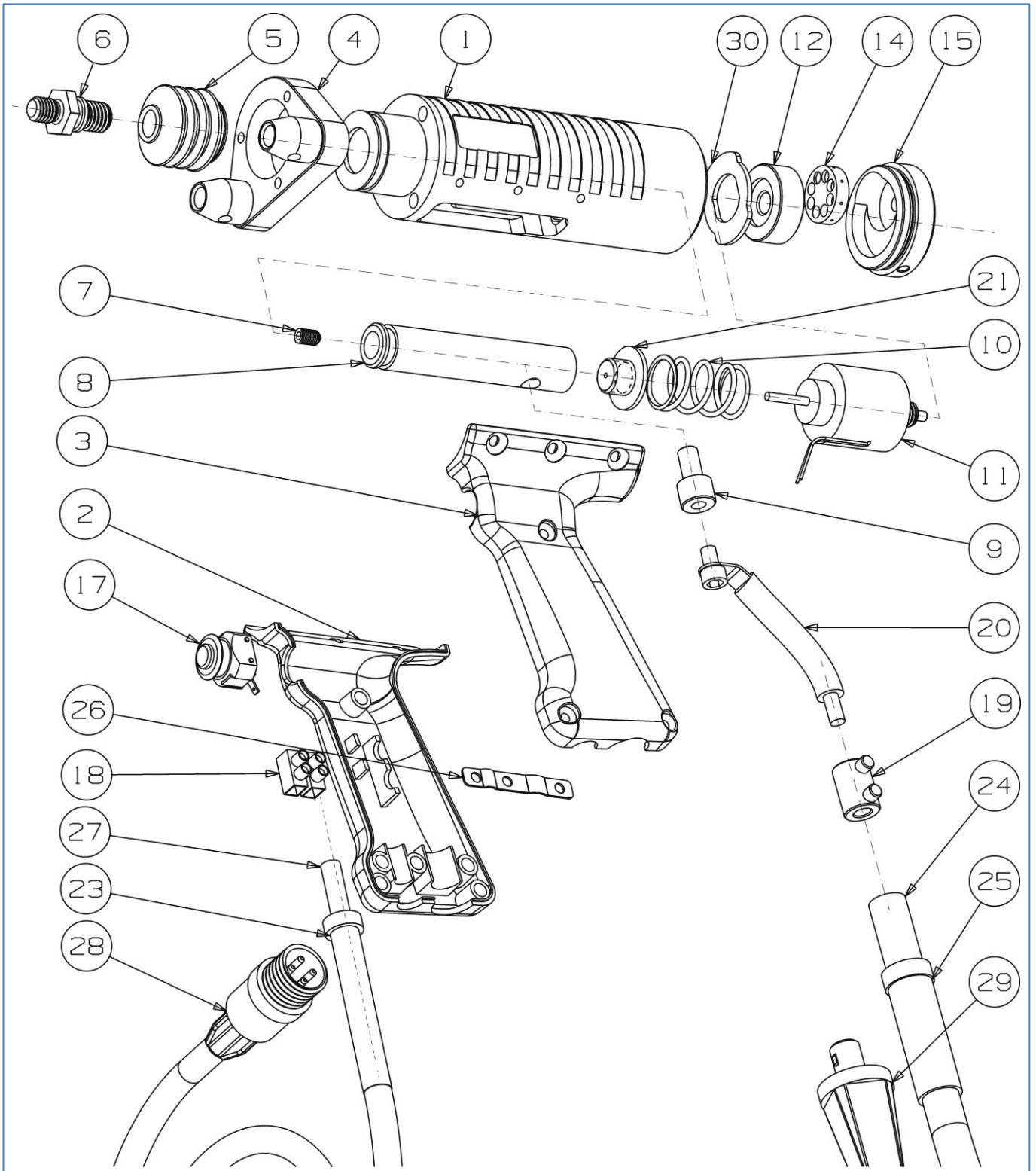


Bild 17: Detaildarstellung der Pistole SK 15

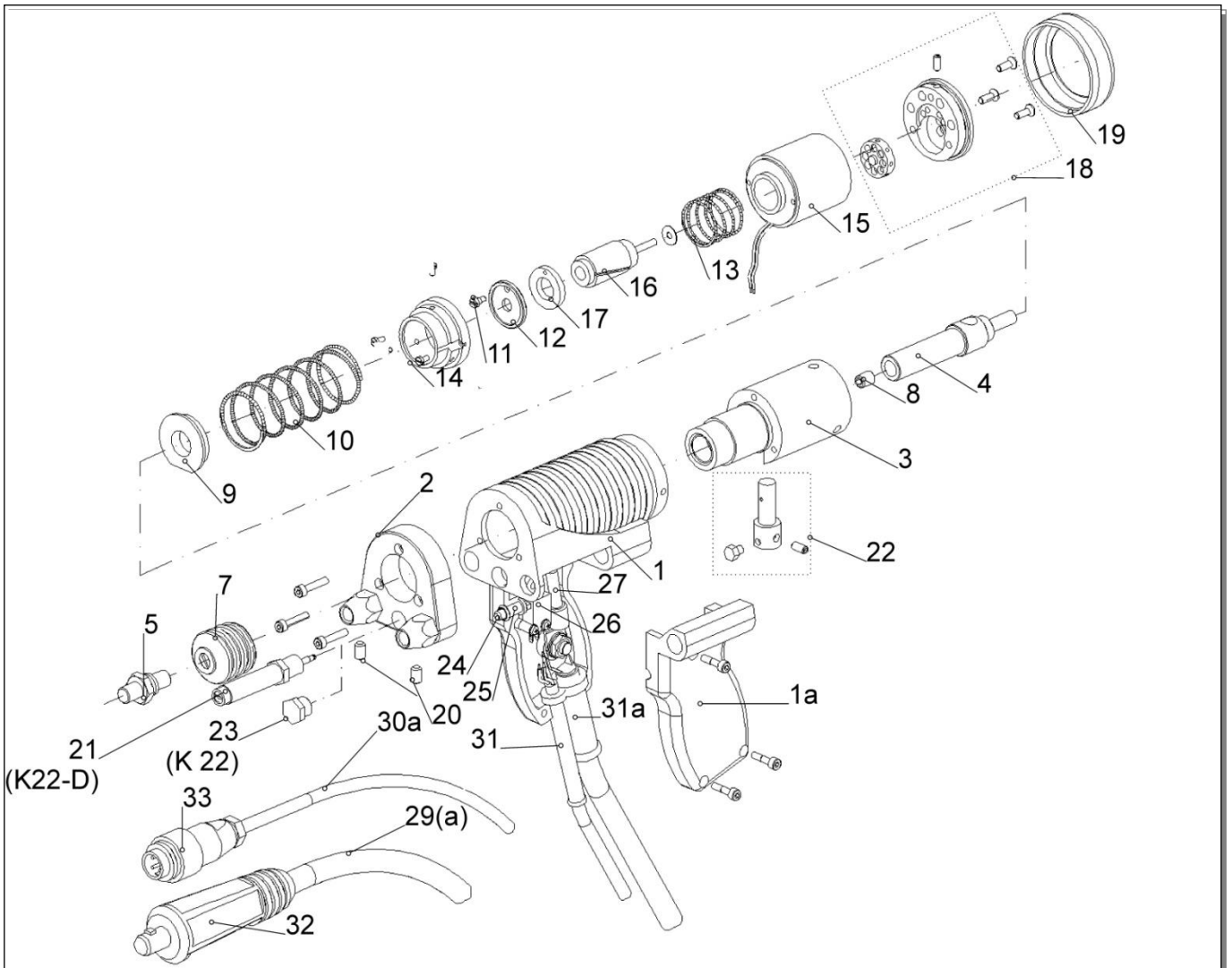


Bild 18: Detailansicht der Pistole K 22 mit Option K 22-D

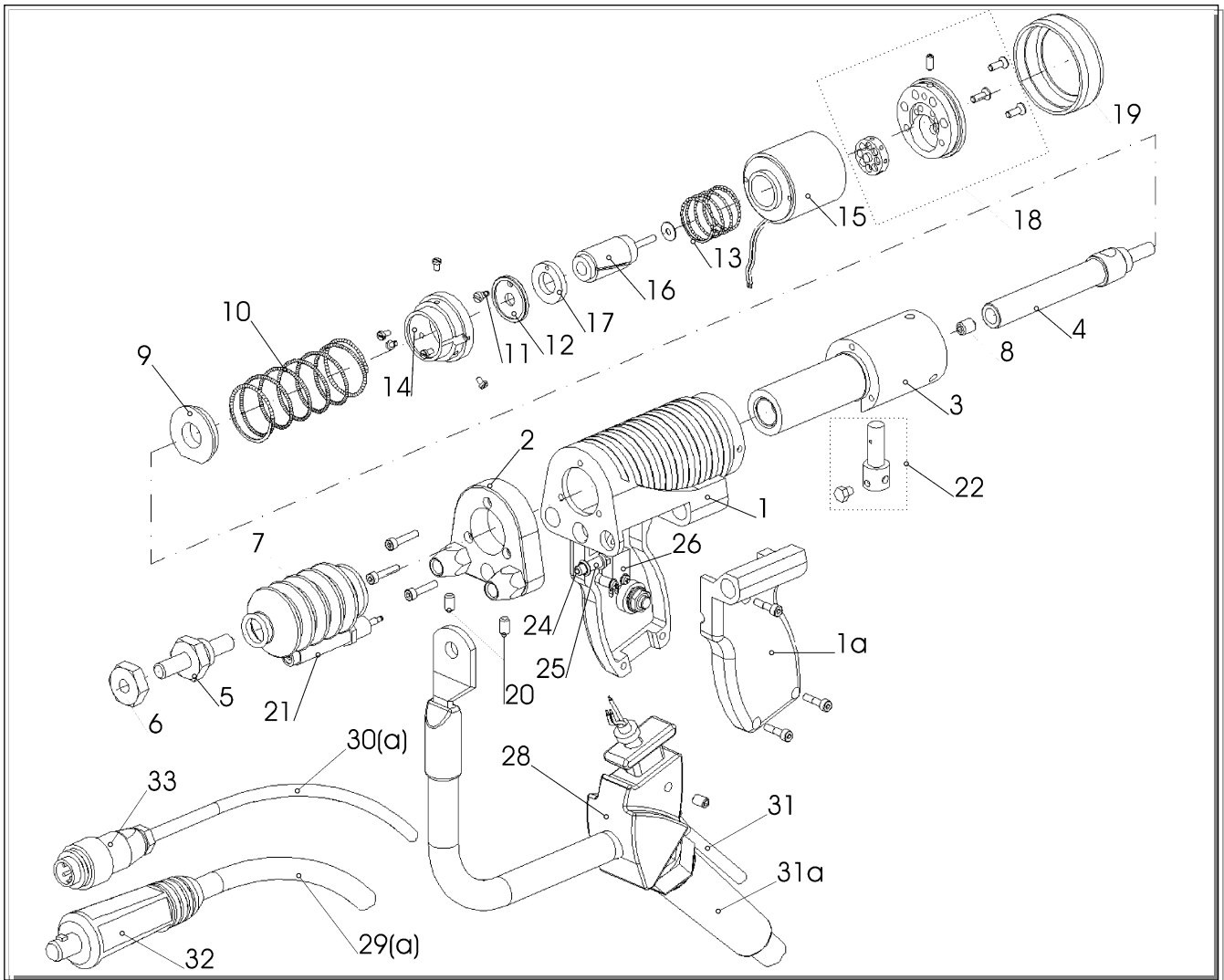


Bild 19: Detailansicht der Pistole K 24

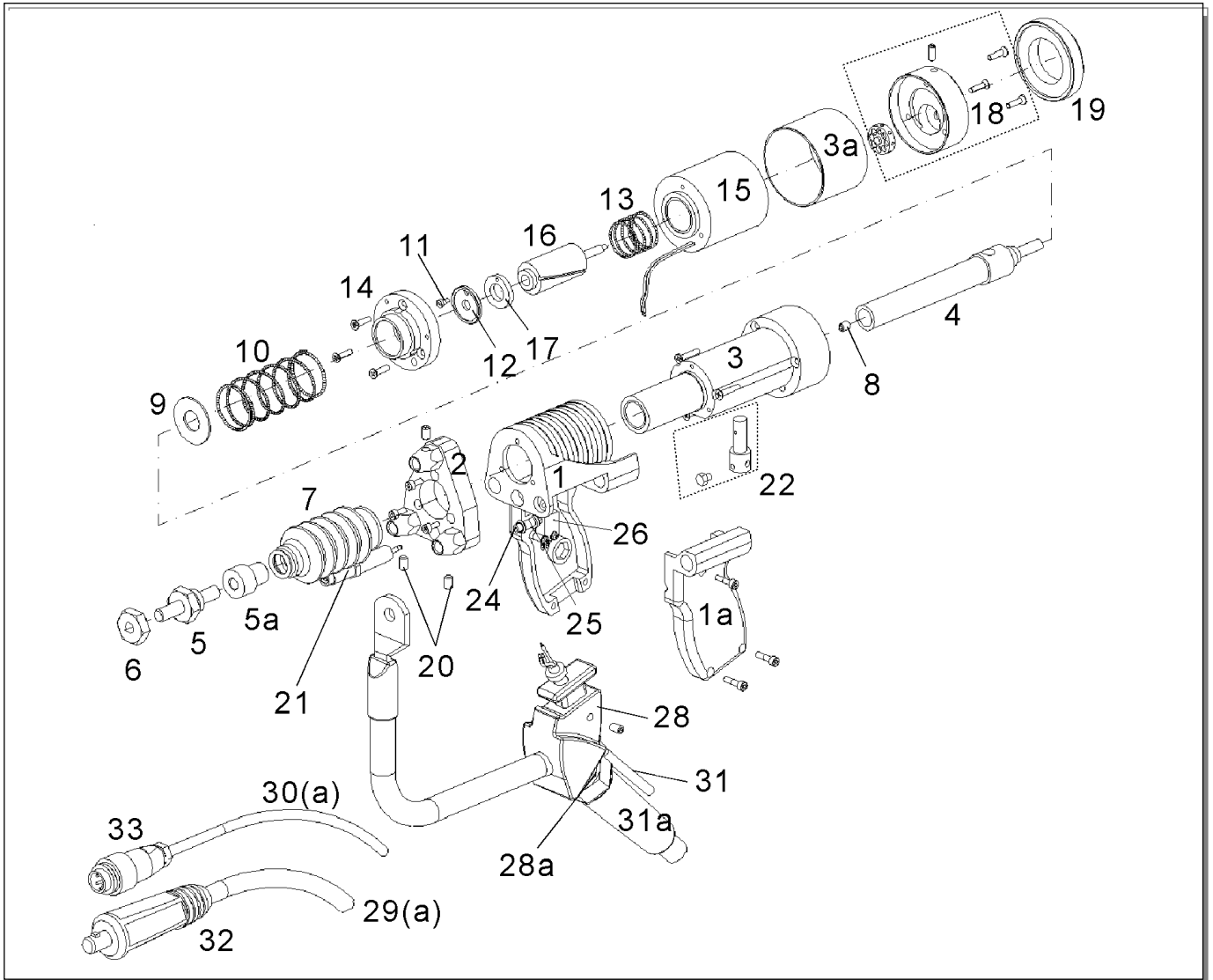


Bild 20: Detailansicht der Pistole K 26 (ab Nr. 400130)

8 Ersatzteillisten Pistolen CLASSIC

8.1 Ersatzteilliste Pistolen Reihe SK 14 und SK 15

Pos.	Bezeichnung	Teile-Nummer			
		SK 14	SK 14-ISO	SK 14 short	SK 15
1	Pistolengehäuse	322-0601-000	322-0601-000	322-0604-000	322-0605-000
2	Griffschale unten ²	322-0597-000	322-0597-000	322-0597-000	322-0597-000
3	Griffschale oben ¹	322-0596-000	322-0596-000	322-0596-000	322-0596-000
4	Flanschplatte	322-6106-000	322-6109-000	322-6113-000	322-6106-000
4a	Distanzring		322-0554-000		
5	Faltenbalg	322-0098-000	322-0098-000	322-0098-000	322-0098-000
6	Adapterschraube	322-0113-000	322-0113-000	322-0113-000	322-5127-000
7	Gewindestift M 6 x 8	322-0220-000	322-0220-000	322-0220-000	322-0220-000
8	Kolben für Bolzenhalter M 12 x 1	322-0576-000	322-0576-000	322-0603-000	322-0603-000
9	Anschlußbolzen	329-0050-000	329-0050-000	329-0050-000	329-0050-000
10	Druckfeder	322-0594-000	322-0594-000	322-0594-000	322-0609-000
11	Magnet	329-0022-000	329-0022-000	329-0022-000	329-0080-000
12	Distanzbuchse	322-0598-000	322-0598-000	322-0598-000	322-0598-000
14	Begrenzungsscheibe	322-0120-000		322-0120-000	322-0120-000
15 ³	Abschlußdeckel		322-0086-000		
15 ⁴	Hubeinstellgehäuse	322-0579-000		322-0579-000	322-0579-000
17	Taster	329-0031-000	329-0031-000	329-0031-000	329-0031-000
18	Anschlußklemme	325-0655-000	325-0655-000	325-0655-000	325-0655-000
19	Kabelverbinder	329-0025-000	329-0025-000	329-0025-000	329-0025-000
20	Schweißlitze	317-5113-000	317-5113-000	317-5113-000	317-5113-000
21	Gewindeflansch	322-0097-000	322-0097-000	322-0097-000	322-0643-000
23	Schlauchtülle Steuerkabel	325-0261-000	325-0261-000	325-0261-000	325-0261-000
24	Schweißkabel, 35 mm ² , 5 m, ohne Stecker	317-0067-000	317-0067-000	317-0067-000	317-0067-000
25	Schlauchtülle Schweißkabel	325-0567-000	325-0567-000	325-0567-000	325-0567-000
26	Doppelschelle	325-0681-000	325-0681-000	325-0681-000	325-0681-000
27	Steuerkabel, 4 x 1 mm ² , 5,2 m, ohne Stecker	329-5233-000	329-5233-000	329-5233-000	329-5233-000
28	Steuerstecker, 4-polig	325-0240-000	325-0240-000	325-0240-000	325-0240-000
29	Schweißkabelstecker, 35 mm ²	325-0236-000	325-0236-000	325-0236-000	325-0236-000
23 - 25, 27 - 29	Kabel-Anschlußgarnitur 5 m, 35 mm ²	329-5243-000	329-5243-000	329-5243-000	
30	Verdrehschutz	322-0599-000	322-0599-000	322-0599-000	322-0640-000
31	Flügelschraube		322-0631-000		

² Aus der Montage- oder Demontageposition gesehen

³ Gilt für SK 14-ISO

⁴ Gilt für SK 14, SK 14 short und SK 15



8.2 Ersatzteilliste Pistolen K 22, K 22-D, K 24, K 26

Pos.	Bezeichnung	Teile-Nummer			
		K 22	K 22-D	K 24	K 26
1	Pistolengehäuse	322-6051-000	322-6051-000	322-6050-000	322-6096-000
1a	Griffschale	322-0075-000	322-0075-000	322-0074-000	322-0074-000
2	Montageplatte m. Führungsbuchsen	322-6045-000	322-6045-000	322-6045-000	370-6022-000
3	Kolbengehäuse	322-6085-000	322-6085-000	322-6086-000	322-6097-000
3a	Magnethülse				322-0210-000
4	Kolben	322-0109-000	322-0109-000	322-0112-000	322-0214-000
5	Adapterschraube	329-0026-000	329-0026-000	329-0123-000	322-0212-000
5a	Isolieradapter				322-0213-000
6	Kontermutter			322-0150-000	322-0150-000
7	Faltenbalg	322-0098-000	322-0098-000	322-0092-000	322-0092-000
8	Gewindestift	322-0108-000	322-0108-000	322-0220-000	322-0220-000
9	Federführung	322-0125-000	322-0125-000	322-0125-000	322-0125-000
10	Hauptdruckfeder	322-0083-000	322-0083-000	322-0083-000	322-0341-000
11	Heberingbolzen	322-0200-000	322-0200-000	322-0200-000	322-0200-000
12	Hebering	322-0201-000	322-0201-000	322-0201-000	322-0201-000
13	Druckfeder	322-0202-000	322-0202-000	322-0202-000	322-0202-000
14	Heberinggehäuse	322-0203-000	322-0203-000	322-0203-000	322-0217-000
15	Magnetspule	329-0033-000	329-0033-000	329-0033-000	329-0036-000
16	Magnetkern	329-0034-000	329-0034-000	329-0038-000	329-0037-000
17	Ankerscheibe	322-0204-000	322-0204-000	322-0204-000	322-0204-000
18	Hubeinstellsystem	322-6088-000	322-6088-000	322-6089-000	322-6087-000
19	Abschlußkappe	322-0079-000	322-0079-000	322-0079-000	
20	Gewindestift	322-0206-000	322-0206-000	322-0206-000	322-0206-000
21	Dämpfer		322-0131-000	322-0132-000	322-0133-000
22	Dämpferanschlag	322-0118-000	322-0118-000	322-0124-000	322-0124-000
23	Verschlußschraube	322-0040-000			
24	Schaltstift	322-0103-000	322-0103-000	322-0103-000	322-0103-000
25	Schaltstiftlager	322-0104-000	322-0104-000	322-0104-000	322-0104-000
26	Taster mit Sprungkontakt	329-0030-000	329-0030-000	329-0030-000	329-0030-000
27	Schweißlitze	329-5220-000	329-5220-000		
28	Kabelhalter eckig			322-0392-000	322-0392-000
28a	2-Ohr-Klemme			322-0404-000	322-0404-000
29	Schweißkabel, 2 m, 50 mm ² , ohne Stecker, mit Quetschkabelschuh	329-5216-000	329-5216-000		
29	Schweißkabel 2 m, 95 mm ² ohne Stecker, mit Quetschkabelschuh			329-5223-000	
29	Schweißkabel 2 m, 120 mm ² ohne Stecker, mit Quetschkabelschuh				329-5225-000
29a	Schweißkabel 2 m, 50 mm ² mit Stecker und Quetschkabelschuh	329-5217-000	329-5217-000		



Pos.	Bezeichnung	Teile-Nummer			
		K 22	K 22-D	K 24	K 26
29a	Schweißkabel 2 m, 95 mm ² mit Stecker und Quetschkabelschuh			329-5224-000	
29a	Schweißkabel 2 m, 120 mm ² mit Stecker und Quetschkabelschuh				329-5226-000
30	Steuerkabel, 2,3 m, 4 x 1 mm ² anschlussfertig	329-5218-000	329-5218-000	329-5218-000	329-5218-000
30a	Steuerkabel, 2,3 m, 4 x 1 mm ² anschlussfertig mit Stecker	329-5219-000	329-5219-000	329-5219-000	329-5219-000
31	Knickschutz für Steuerkabel	325-0261-000	325-0261-000	325-0261-000	325-0261-000
31a	Knickschutz für Schweißkabel	325-0567-000	325-0567-000	322-0393-000	322-0393-000
32	Schweißkabelstecker 35/50 mm ²	325-0234-000	325-0234-000		
32	Schweißkabelstecker 70/95 mm ²			325-0239-000	
32	Schweißkabelstecker 120 mm ²				325-0251-000
33	Steuerkabelstecker 4-polig	325-0240-000	325-0240-000	325-0240-000	325-0240-000
	Anschlußgarnitur 2 m, 50 mm ² kpl.	329-5214-000	329-5214-000		
	Anschlußgarnitur 2 m, 95 mm ² kpl.			329-5215-000	
	Anschlußgarnitur 2 m, 120 mm ² kpl.				329-5227-000
	Anschlußgarnitur 5 m, 50 mm ² kpl.	329-5201-000	329-5201-000		
	Anschlußgarnitur 7,5 m, 50 mm ² kpl.	329-5202-000	329-5202-000		

9 Abbildungen der Kabel

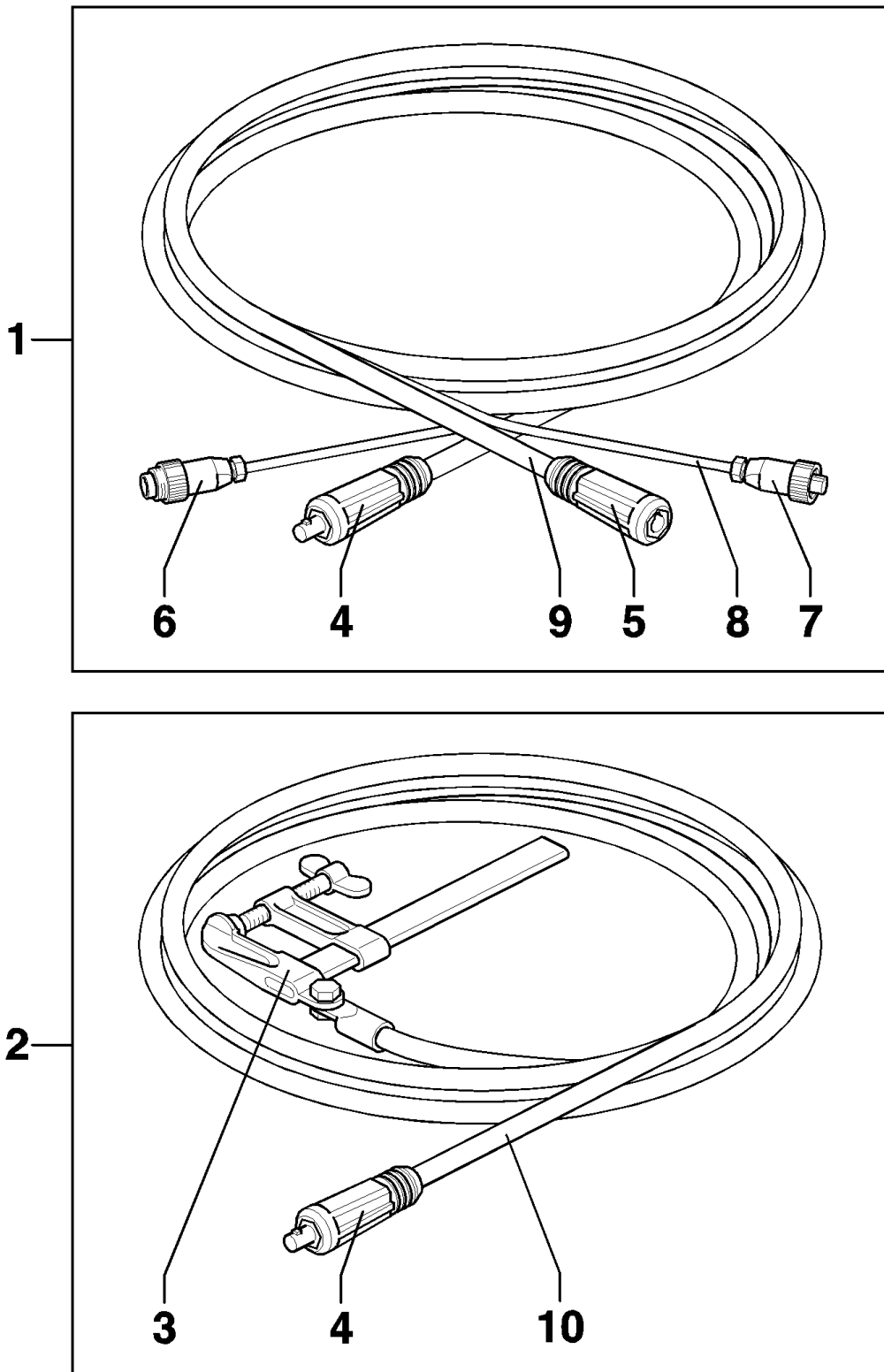


Bild 21: Schweißkabelverlängerung und Massekabel

10 Ersatzteilliste Kabel

Pos.	Bezeichnung	Teile-Nummer
1	Schweiß- und Steuerkabelverlängerung 10 m, 50 mm ² (komplett) ¹⁾	317-5015-000
1	Schweiß- und Steuerkabelverlängerung 10 m, 70 mm ² (komplett) ¹⁾	317-5010-000
1	Schweiß- und Steuerkabelverlängerung 10 m, 95 mm ² (komplett) ¹⁾	317-5014-000
1	Schweiß- und Steuerkabelverlängerung 10 m, 120 mm ² (komplett) ¹⁾	317-5067-000
2	Massekabel 10 m, 70 mm ² mit Schraubzwinde (komplett) ¹⁾	317-5031-000
3	Polzwinde, Maulweite 200 mm	325-0174-000
4	Schweißkabelstecker 35/50 mm ²	325-0234-000
4	Schweißkabelstecker 50/70 mm ²	325-0505-000
4	Schweißkabelstecker 70/95 mm ²	325-0239-000
4	Schweißkabelstecker 120 mm ²	325-0251-000
5	Schweißkabeldose 35/50 mm ²	325-0233-000
5	Schweißkabeldose 50/70 mm ²	325-0237-000
5	Schweißkabeldose 95 mm ²	325-0250-000
5	Schweißkabeldose 120 mm ²	325-0252-000
6	Steuerkabelstecker 4-polig	325-0240-000
7	Steuerkabeldose 4-polig	325-0348-000
8	Steuerkabel 10,4 m, 4 x 1,0 mm ² mit Aderendhülsen	317-0065-000
9	Schweißkabel, 70 mm ² (Meterware)	317-0070-000
9	Schweißkabel, 95 mm ² (Meterware)	317-0095-000
9	Schweißkabel, 120 mm ² (Meterware)	317-0120-000
10	Massekabel 10 m, 70 mm ² , mit Quetschkabelschuh	317-0066-000

1) Bei Bedarf können Verlängerungen auch in Längen nach Kundenwunsch geliefert werden.

11 Übersichtsschaltplan

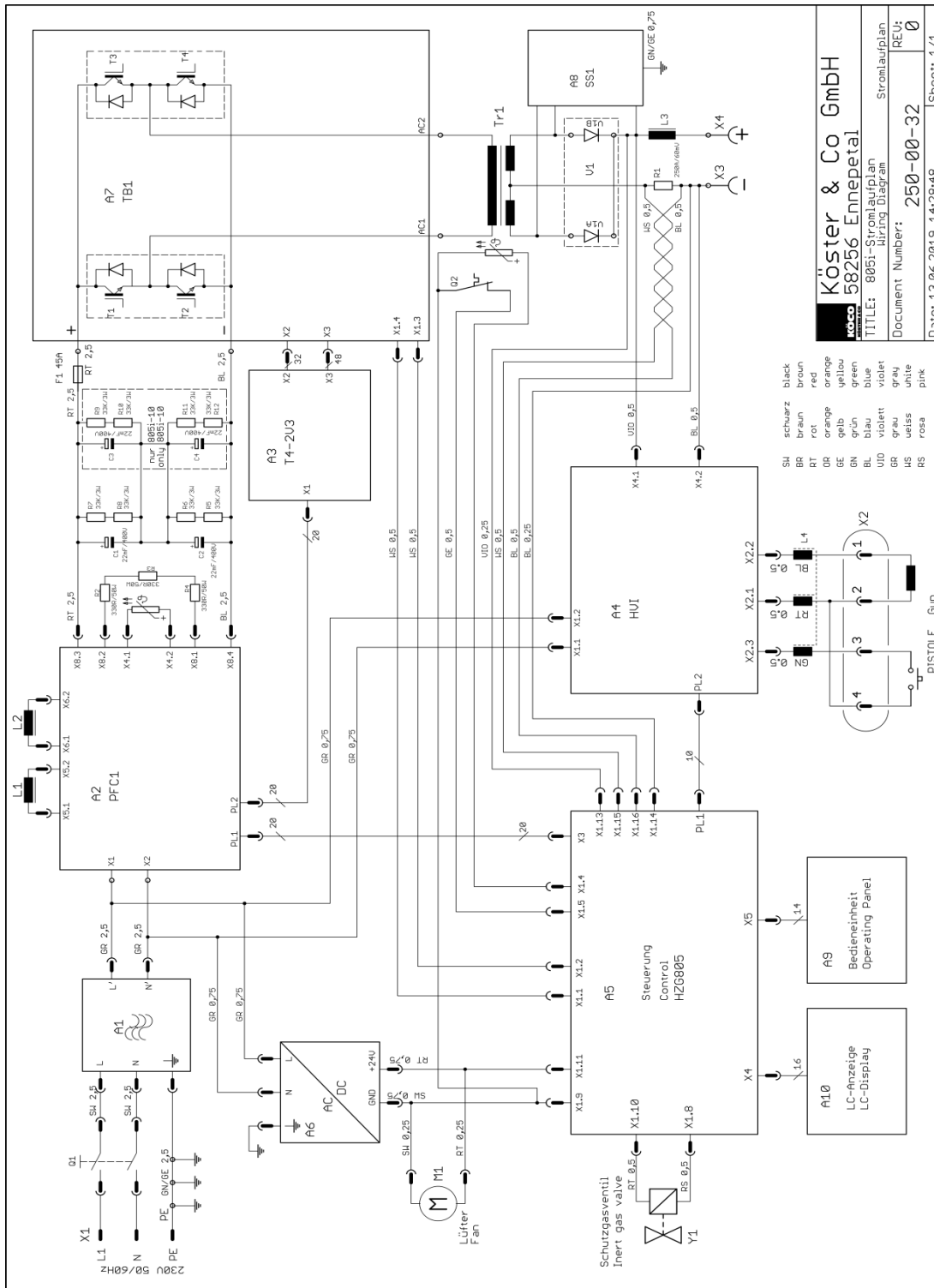


Bild 22: Übersichtsschaltplan 8051

12 Zubehör

12.1 Pistolenzubehör für Bolzenschweißpistolen K 22 bis K 26

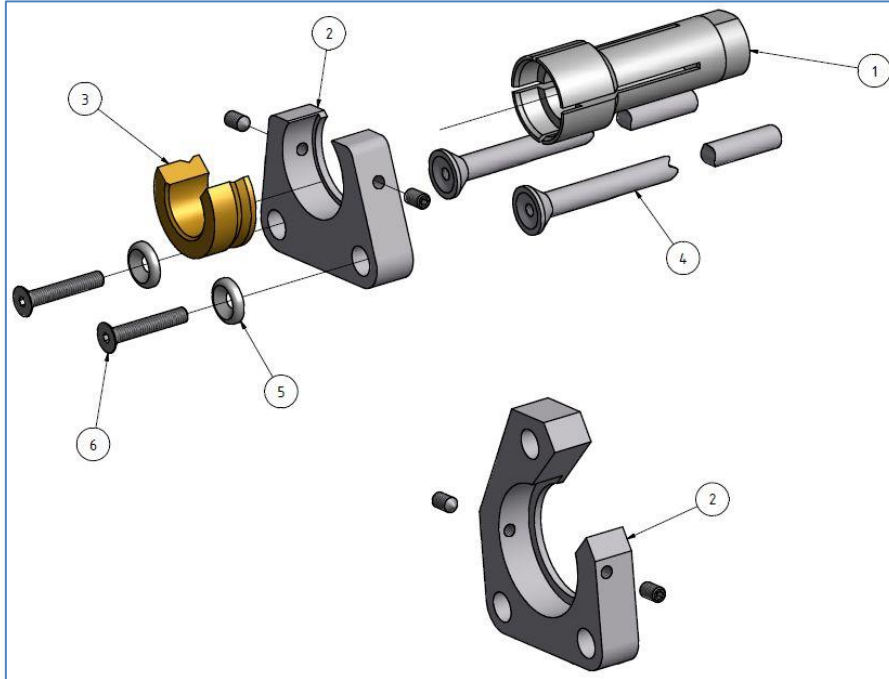


Bild 23: Stützeinrichtung für Kopfbolzen ab 50 mm Länge

Bolzendurchmesser	Bolzenhalter Pos. 1	Fußplatte Pos. 2	Keramikring- halter Pos. 3	
6	350-0056-000	360-0116-000	355-0031-000	
10	350-0164-000	360-0117-000	355-0033-000	
13	350-0059-000	360-0118-000	355-0035-000	
16	350-0060-000	360-0119-000 (Ausführung für 2 Säulen)	355-0036-000	
19	350-0060-000		355-0036-000	
22	350-0061-000		355-0037-000	
25	350-0062-000		355-0038-000	
Für Bolzen über 200 mm Länge empfohlen:		360-0149-000 (Ausf. für 3 Säulen)		
Bolzenlänge bis (mm)			Erforderliche Säulenlänge (mm)	Teile-Nr. Pos. 4
K 22 und K 22-D	K 24	K 26		
140	90	70	240	370-0240-000
200	150	130	300	370-0300-000
300	250	230	400	370-0400-000
400	350	330	500	370-0500-000
500	450	430	600	370-0322-000
600	550	530	700	370-0323-000
Unterlegscheibe Pos. 5		370-0055-000		
Schraube mit Innensechskant Pos. 6		322-0372-000		

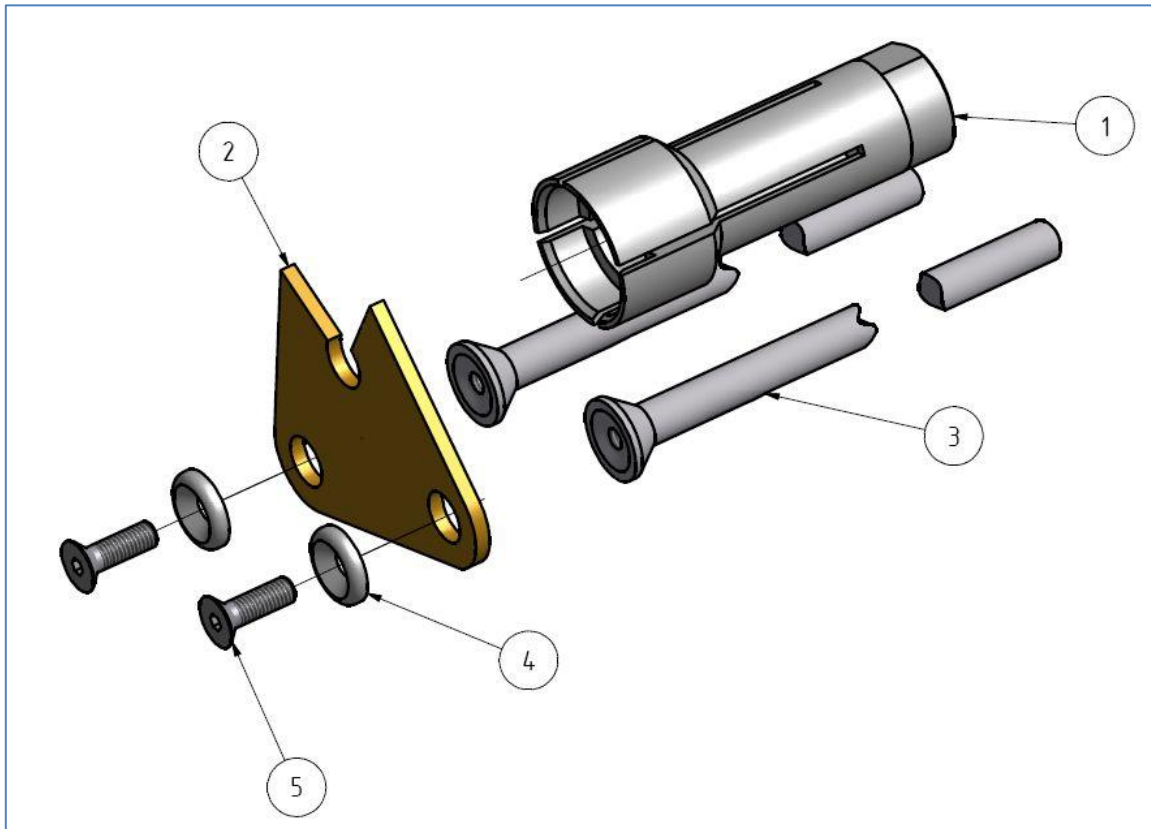


Bild 24: Stützeinrichtung für Kopfbolzen bis 50 mm Länge

Bolzendurchmesser	Bolzenhalter Pos. 1	Fußplatte/ Keramikringhalter Pos. 2	Säule Pos. 3	Unterlegscheibe Pos. 4	Schraube mit Innen- sechskant Pos. 5
10	350-0164-000	360-0084-000	370-0240-000	370-0055-000	322-0379-000
12	350-0059-000	360-0085-000			
13	350-0059-000	360-0086-000			
16	350-0060-000	360-0087-000			
19	350-0060-000	360-0087-000			
22	350-0061-000	360-0088-000			

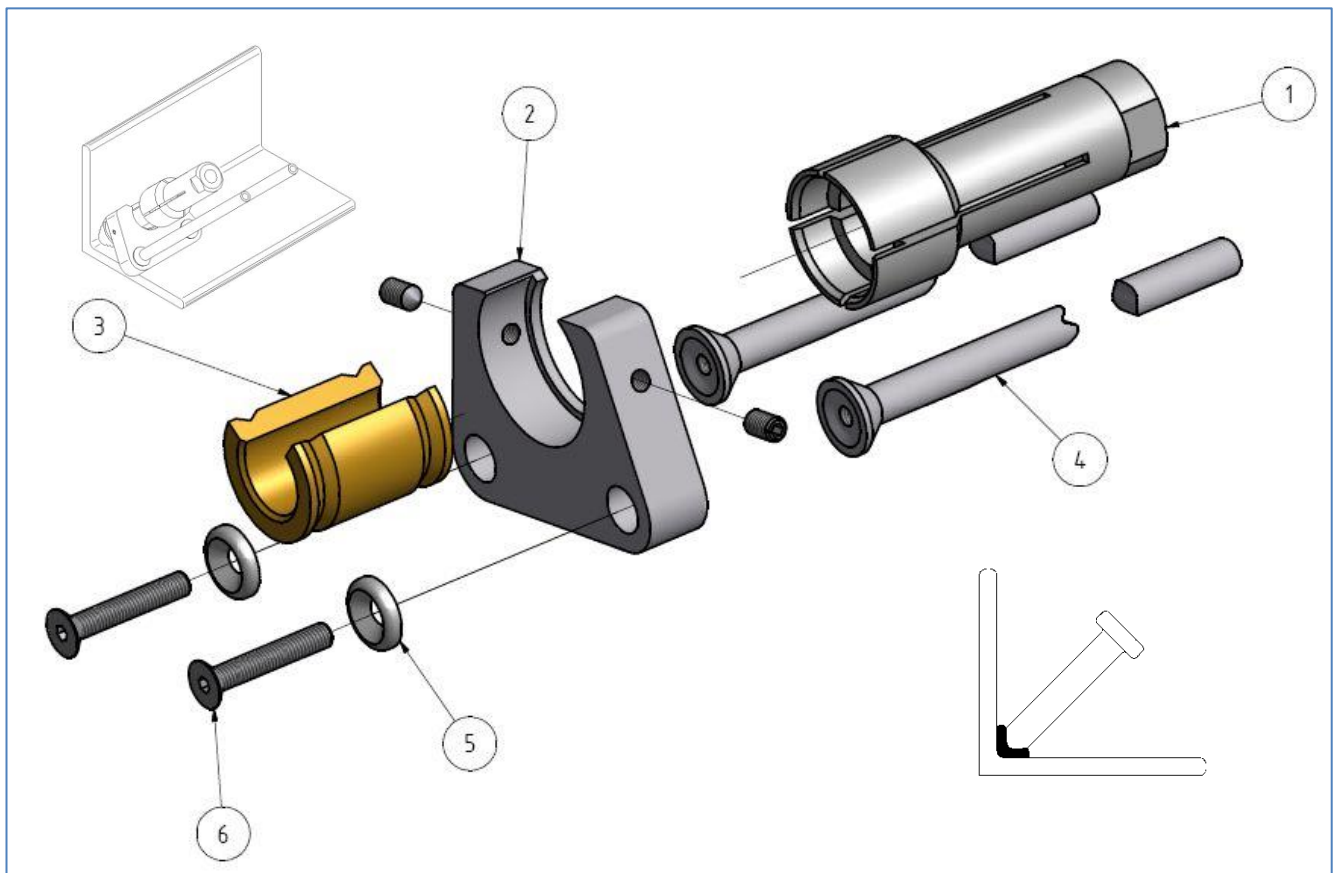


Bild 25: Stützeinrichtung für Kopfbolzen in einen Innenwinkel

Bolzendurchmesser	Bolzenhalter Pos. 1	Fußplatte Pos. 2	Keramikring- halter Pos. 3
6	350-0056-000	360-0116-000	355-0263-000
10	350-0164-000	360-0117-000	355-0043-000
13	350-0059-000	360-0118-000	355-0044-000
16	350-0060-000	360-0119-000	355-0268-000
Pos. 4, 5 und 6 siehe Bild 23.			

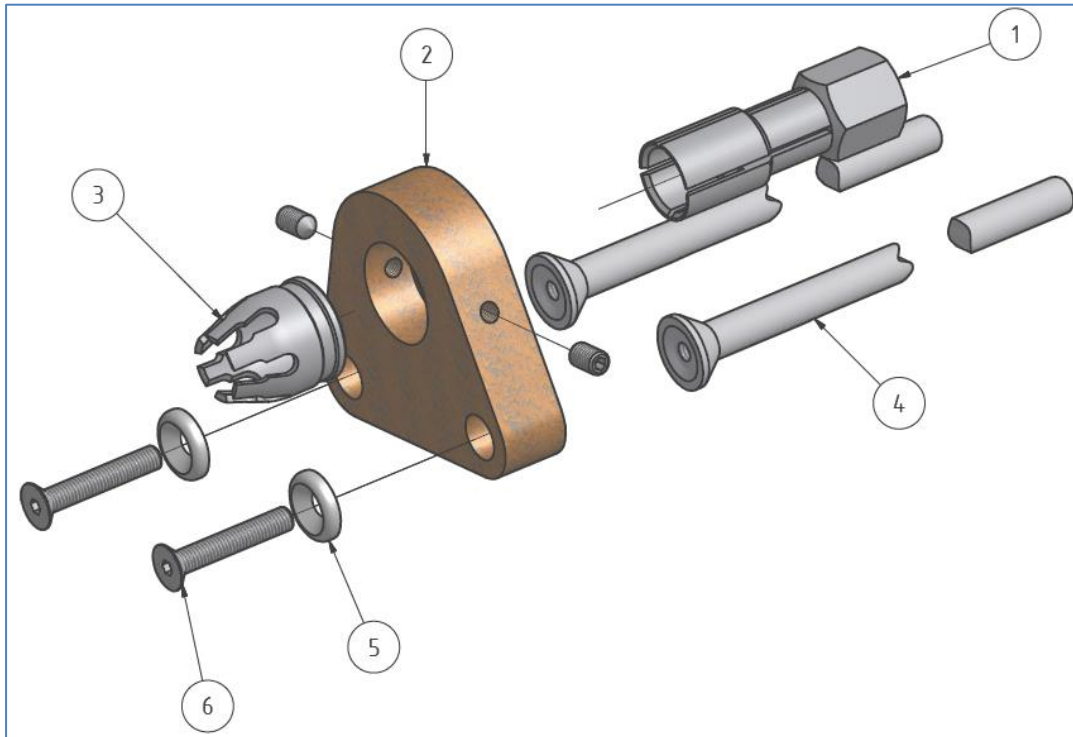


Bild 26: Stützeinrichtung für Gewindebolzen, Innengewindebuchsen und glatte Stifte

Typ PD	Typ DD	Typ RD	Bolzenhalter Pos. 1	Keramikringhalter Pos. 3	Fußplatte Pos. 2
M 4 x > 20	M 4 x > 20		350-0002-000	355-0001-000	360-0101-000
M 5 x > 20	M 5 x > 20		350-0003-000	355-0002-000	
M 6 x > 16	M 6 x > 16	M 6 x > 16	350-0004-000	355-0002-000	
M 6 x > 20	M 6 x > 20	M 6 x > 20	350-0005-000	355-0002-000	
M 8 x > 16	M 8 x > 16	M 8 x > 16	350-0006-000	355-0003-000	
M 8 x > 20	M 8 x > 20	M 8 x > 20	350-0007-000	355-0003-000	
M 10 x > 16	M 10 x > 20	M 10 x > 20	350-0008-000	355-0004-000	
M 10 x > 20	M 10 x > 25	M 10 x > 25	350-0009-000	355-0004-000	
M 12 x > 16	M 12 x > 20	M 12 x > 20	350-0010-000	355-0005-000	
M 12 x > 25	M 12 x > 25	M 12 x > 30	350-0011-000	355-0005-000	
M 16 x > 20			350-0015-000	355-0006-000	360-0102-000
	M 16 x > 25	M 16 x > 20	350-0015-000	355-0007-000	360-0103-000
M 16 x > 30			350-0016-000	355-0006-000	360-0102-000
	M 16 x > 30	M 16 x > 25	350-0016-000	355-0007-000	360-0103-000
	M 20 x > 25	M 20 x > 20	350-0018-000	355-0007-000	
M 20 x > 25			350-0018-000	355-0008-000	
	M 20 x > 30	M 20 x > 25	350-0019-000	355-0007-000	
M 20 x > 30			350-0019-000	355-0008-000	
M 24 x > 35		M 24 x > 30	350-0023-000	355-0008-000	



Bolzenlänge bis (mm)			Erforderliche Säulenlänge (mm)	Teile-Nr. Pos. 4
K 22 und K 22-D	K 24	K 26		
140	90	70	240	370-0240-000
200	150	130	300	370-0300-000
300	250	230	400	370-0400-000
400	350	330	500	370-0500-000
500	450	430	600	370-0322-000
600	550	530	700	370-0323-000
Unterlegscheibe Pos. 5				370-0055-000
Schraube mit Innensechskant Pos. 6				322-0372-000

Für Bolzen unter 12 mm Durchmesser und Längen $L > \text{ca. } 6 \times \text{Durchmesser}$ werden Bolzenhalter mit größerer Einstecktiefe empfohlen. Informationen auf Anfrage.

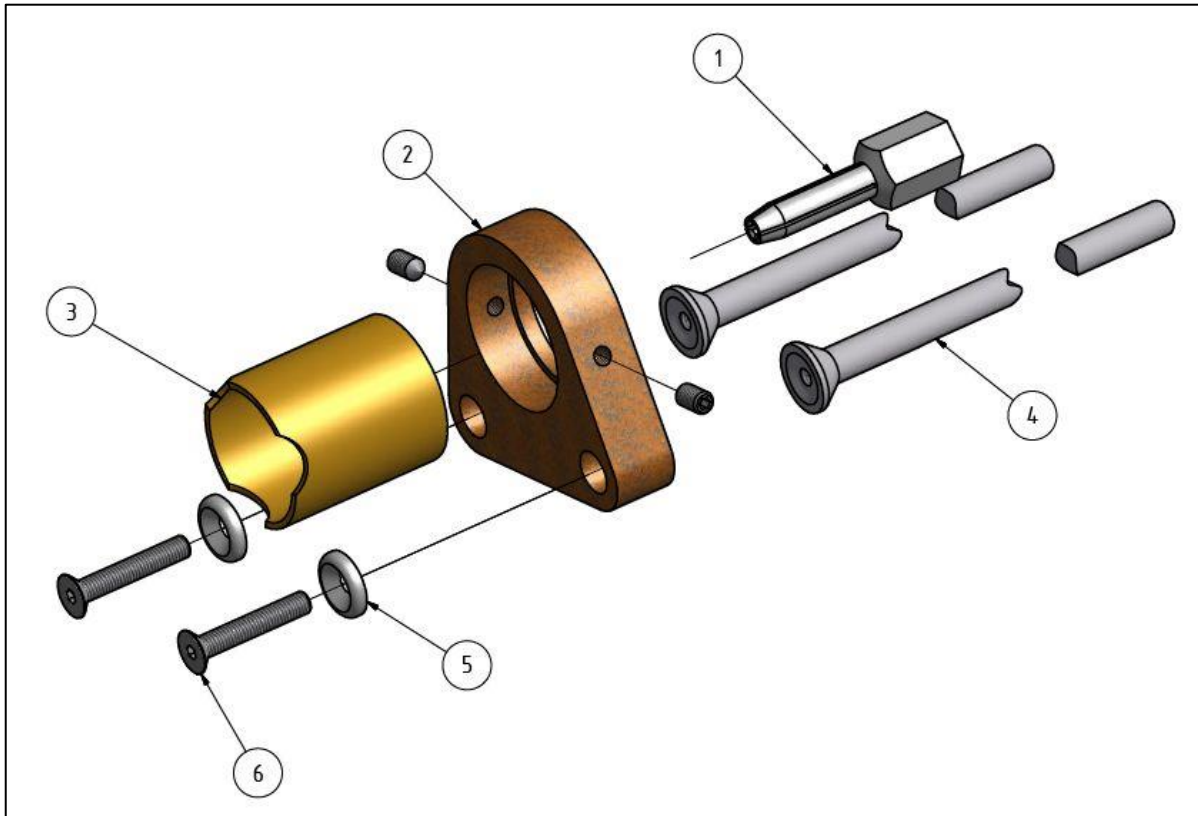


Bild 27: Stützeinrichtung für Isoliernadeln

Bolzendurchmesser	Bolzenhalter Pos. 1	Fußplatte Pos. 2	Stützrohr Pos. 3
ab 3 x 35	350-0086-000 (Stahl) 350-0087-000 (Kupfer)	370-0103-000	370-0167-000
ab 4 x 35	350-0088-000 (Stahl)		
ab 5 x 35	350-0089-000 (Stahl)		
Bolzenlänge bis (mm)	Erforderliche Säulenlänge (mm)	Teile-Nr. Pos. 4	
Pistole K 22			
140	240	370-0240-000	
200	300	370-0300-000	
300	400	370-0400-000	
400	500	370-0500-000	
500	600	370-0322-000	
600	700	370-0323-000	
Unterlegscheibe Pos. 5		370-0055-000	
Schraube mit Innensechskant Pos. 6		322-0372-000	

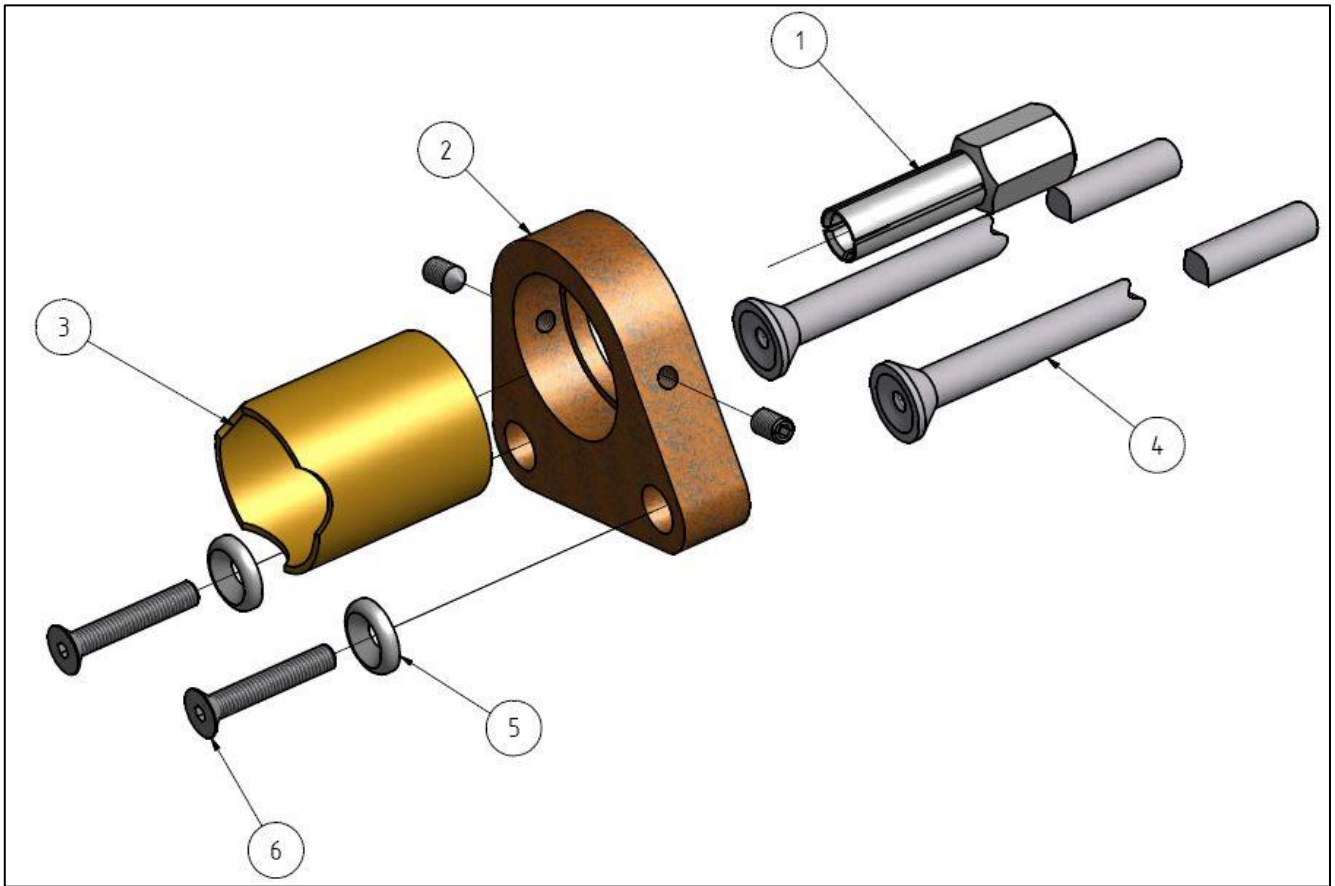


Bild 28: Stützeinrichtung zum Kurzzeitbolzenschweißen ohne Schutzgas

Bolzendurchmesser d	Bolzenhalter Pos. 1	Fußplatte Pos. 2	Säule Pos. 4	Stützrohr Pos. 3
3	350-0001-000	360-0103-000	370-0240-000	370-0167-000
4	350-0002-000			
5	350-0003-000			
6	350-0005-000			
8	350-0007-000			
10	350-0009-000			
Unterlegscheibe Pos. 5			370-0055-000	
Schraube mit Innensechskant Pos. 6			322-0372-000	

Für Bolzenlängen $L > \text{ca. } 6d$ werden Bolzenhalter mit größerer Einstecktiefe empfohlen. Informationen auf Anfrage.

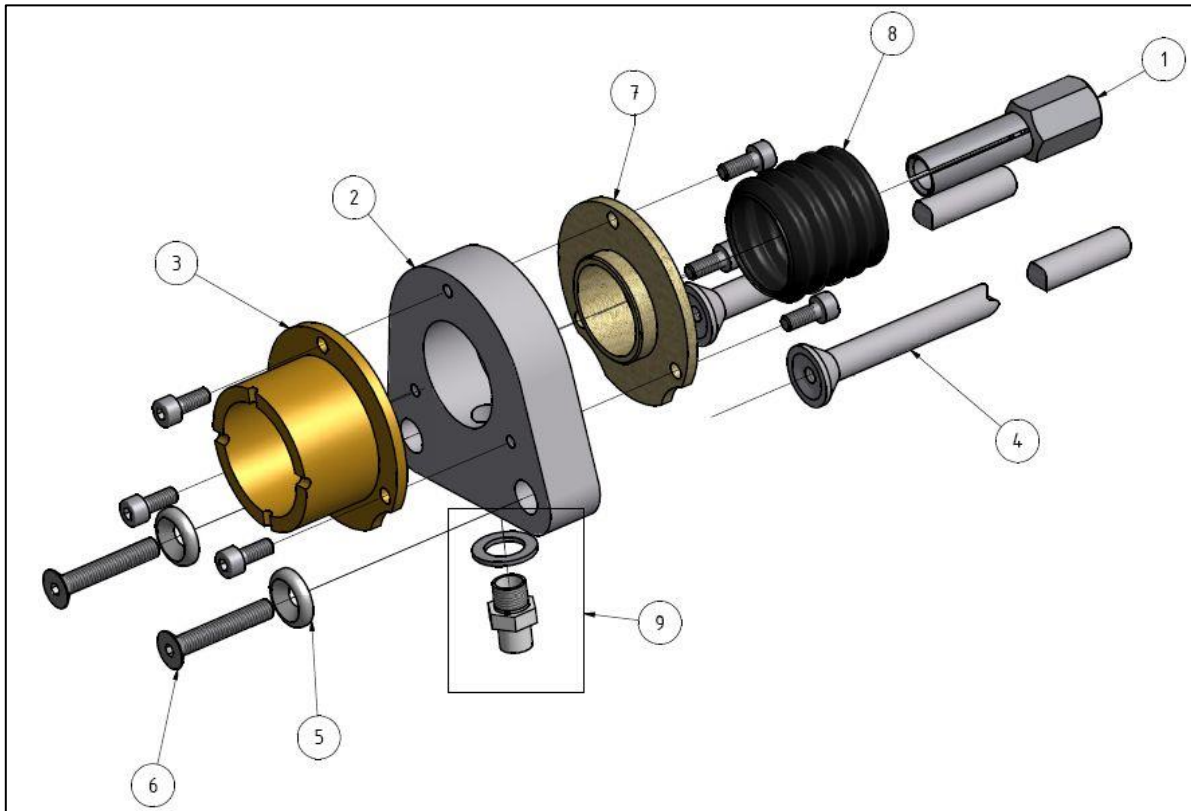


Bild 29: Stützeinrichtung für das Schutzgasbolzenschweißen (Pistole K 22)

Bolzendurchmesser d	Bolzenhalter Pos. 1	Fußplatte mit 3 Zylinderschrauben M 4 x 10 Pos. 2	Säule Pos. 4	Stützrohr mit 3 Zylinderschrauben M 4 x 10 Pos. 3
5	350-0003-000	322-0011-000	370-0240-000	322-0225-000
6	350-0005-000			
8	350-0007-000			
10	350-0009-000			
12	350-0011-000			
Unterlegscheibe Pos. 5			370-0055-000	
Schraube mit Innensechskant Pos. 6			322-0372-000	
Klemmring mit 3 Zylinderschrauben M 4 x 10 Pos. 7			324-0042-000	
Faltenbalg Pos. 8			322-0098-000	
Kupplungsstecker mit Dichtring Pos. 9			323-0017-000	
Satz Schutzgasschlauch komplett montiert, 7 m mit Schnellkupplungen auf beiden Seiten und 3 m mit Schnellkupplung auf einer Seite, andere Seite offen (zum Aufstecken auf Druckmindererabgang)			323-6012-000	
wie oben, aber 12 m und 3 m			323-6013-000	
Schutzgaseinrichtung komplett (Pos. 2 bis Pos. 9)			324-6024-000	

Andere Längen für Schutzgasschlauch auf Anfrage. Für Bolzenlängen $L > ca. 6d$ werden Bolzenhalter mit größerer Einstecktiefe empfohlen. Informationen auf Anfrage.

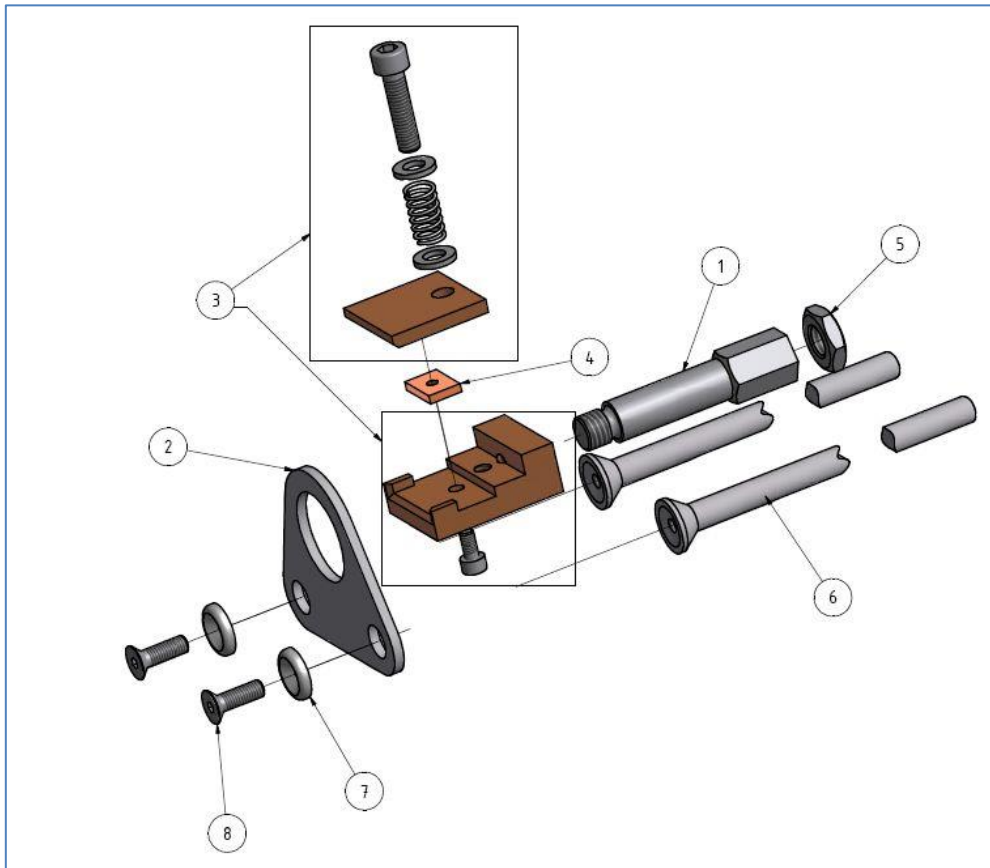


Bild 30: Stützeinrichtung für Flachanker

B x T x L (Breite x Dicke x Länge)	Fußplatte Pos. 2	Spannbacken Pos. 3 kompl.	Anschlagstück Pos. 4
15 x 3 x > 25	360-0096-000	350-6045-000	350-0324-000
15 x 3 x > 35	360-0096-000	350-6045-000	-
20 x 3 x > 25	360-0088-000	350-6043-000	350-0324-000
20 x 3 x > 40	360-0088-000	350-6043-000	-
25 x 3 x > 25	360-0088-000	350-6044-000	350-0324-000
25 x 3 x > 40	360-0088-000	350-6044-000	-
15 x 5 x > 25	360-0096-000	350-6050-000	350-0225-000
15 x 5 x > 40	360-0096-000	350-6050-000	-
20 x 5 x > 25	360-0088-000	350-6049-000	350-0225-000
20 x 5 x > 40	360-0088-000	350-6049-000	-
25 x 5 x > 25	360-0088-000	350-6048-000	350-0225-000
25 x 5 x > 40	360-0088-000	350-6048-000	-
Bolzenhalterverlängerung Pos. 1		350-0075-000	
Säule Pos. 6		370-0240-000	
Unterlegscheibe Pos. 7		370-0055-000	
Schraube mit Innensechskant Pos. 8		322-0379-000	
Kontermutter Pos. 5 (M 10 flach)		322-0378-000	

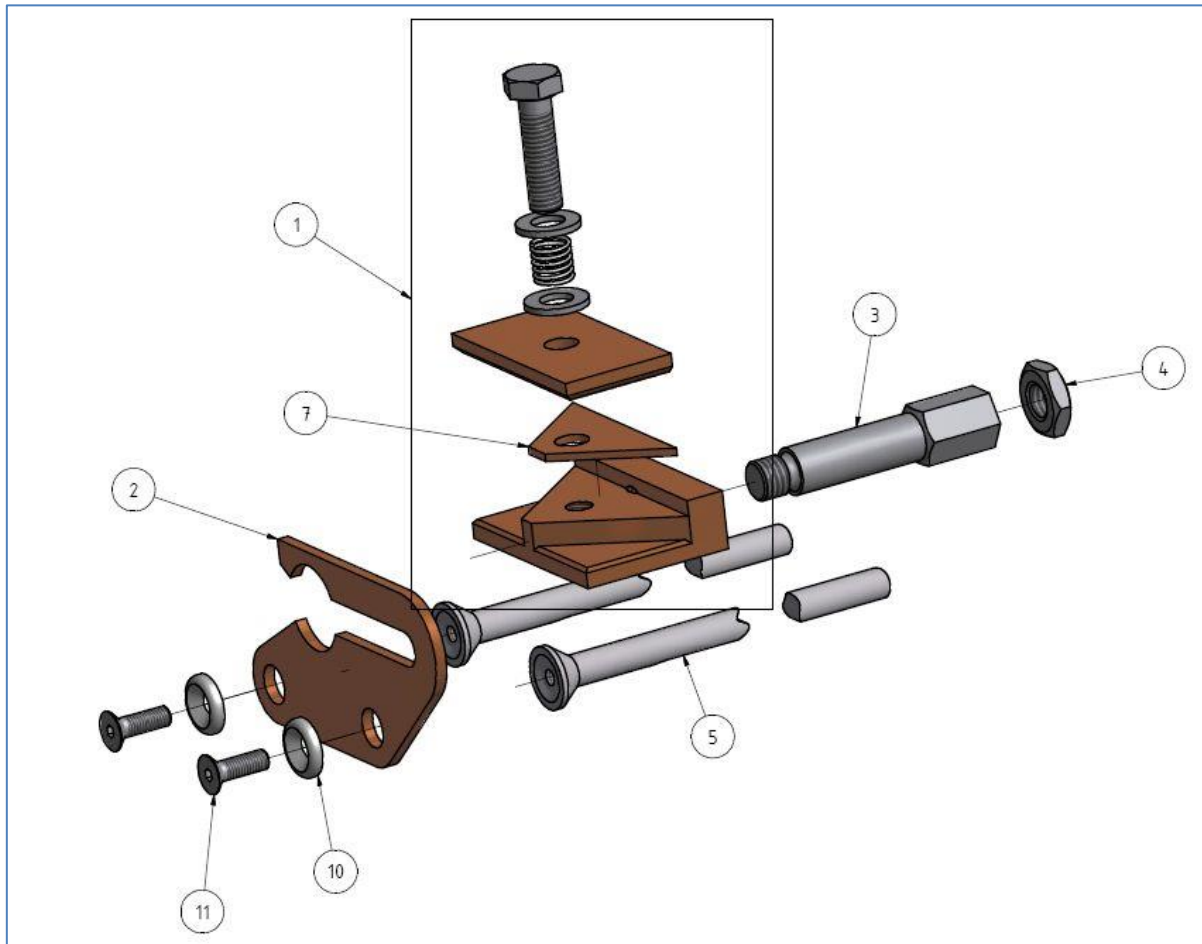


Bild 31: Stützeinrichtung für Wellanker

Abmes- sung	Spannbacken Pos. 1	Fußplatte Pos. 2	Bolzenhalterver- längerung Pos. 3	Kontermutter Pos. 4 (M 10 flach)	Ausgleichs- stück Pos. 7
6 x 80°	350-6121-000	360-0122-000	350-0075-000	322-0378-000	-
8 x 80°		360-0123-000			350-0327-000
Säule Pos. 5					
370-0240-000					
Unterlegscheibe Pos. 10					
370-0055-000					
Schraube mit Innensechskant Pos. 11					
322-0379-000					

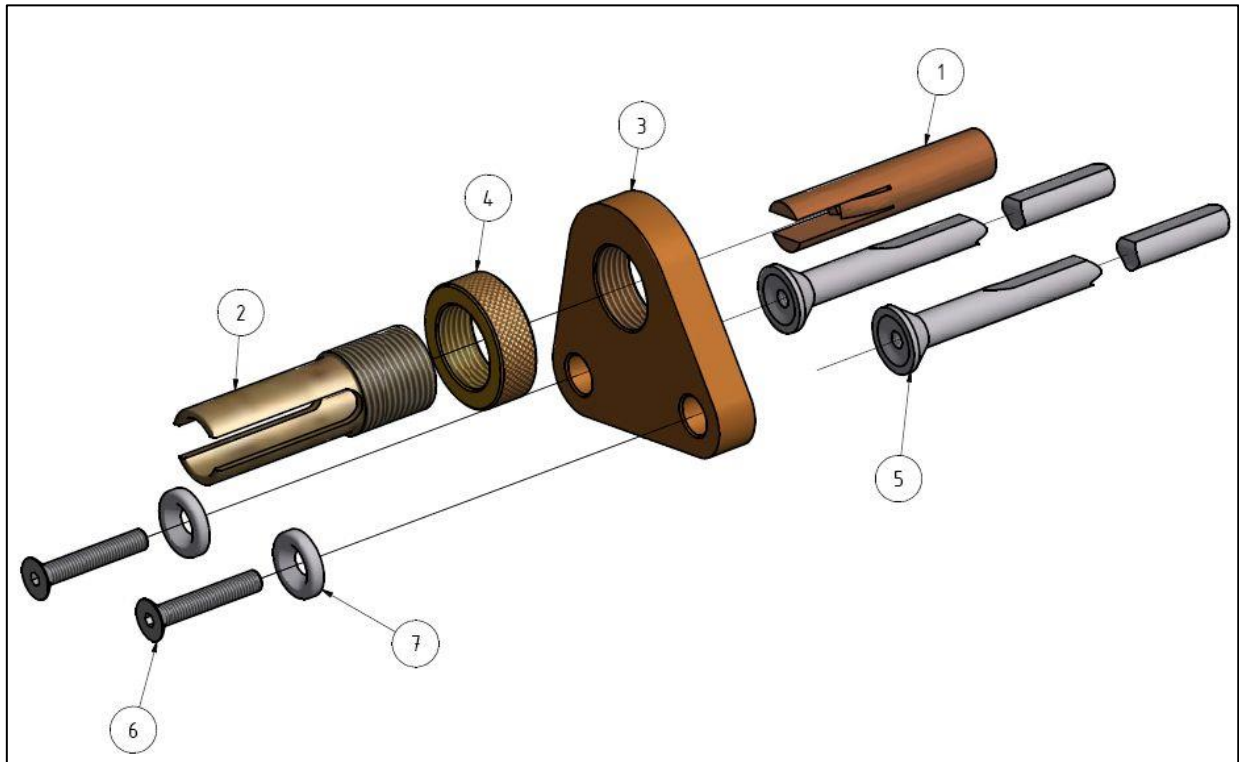


Bild 32: Stützeinrichtung für reduzierte Wellanker

Bolzenhalter Pos. 1	Keramikringhalter Pos. 2	Fußplatte Pos. 3	Rändelmutter Pos. 4
350-0365-000	355-0272-000	360-0108-000	355-0250-000
Säule Pos. 5	Schraube mit Innensechskant Pos. 6	Unterlegscheibe Pos. 7	
370-0240-000	322-0372-000	370-0055-000	

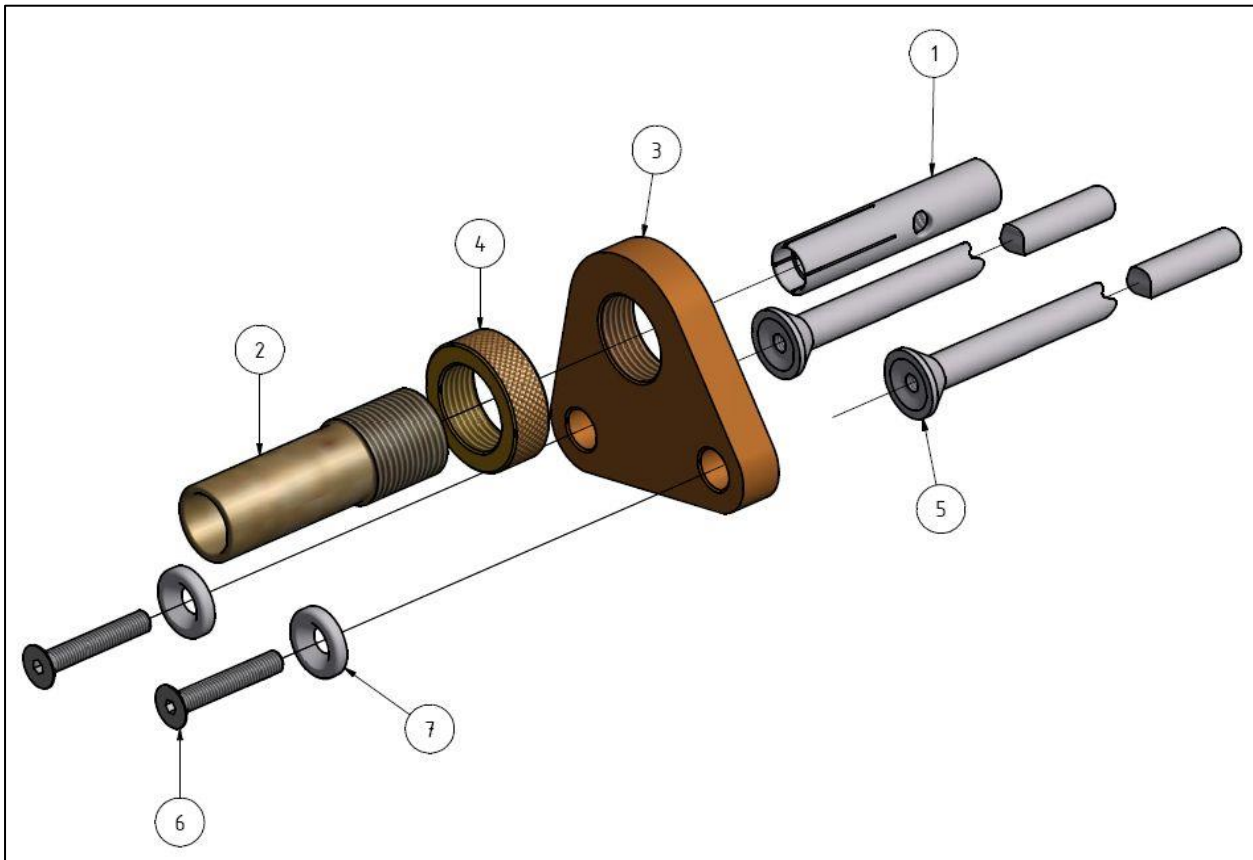


Bild 33: Stützeinrichtung für Kesselbestiftung

Bolzenabmessung	Bolzenhalter Pos. 1	Keramikringhalter Pos. 2	Fußplatte Pos. 3	Rändelmutter Pos. 4
6 x 14 - 20	350-0071-000	355-0151-000	360-0108-000	355-0250-000
8 x 14 - 20	350-0072-000	355-0151-000		
10 x 14 - 20	350-0073-000	355-0152-000		
12 x 14 - 20	350-0074-000	355-0153-000		

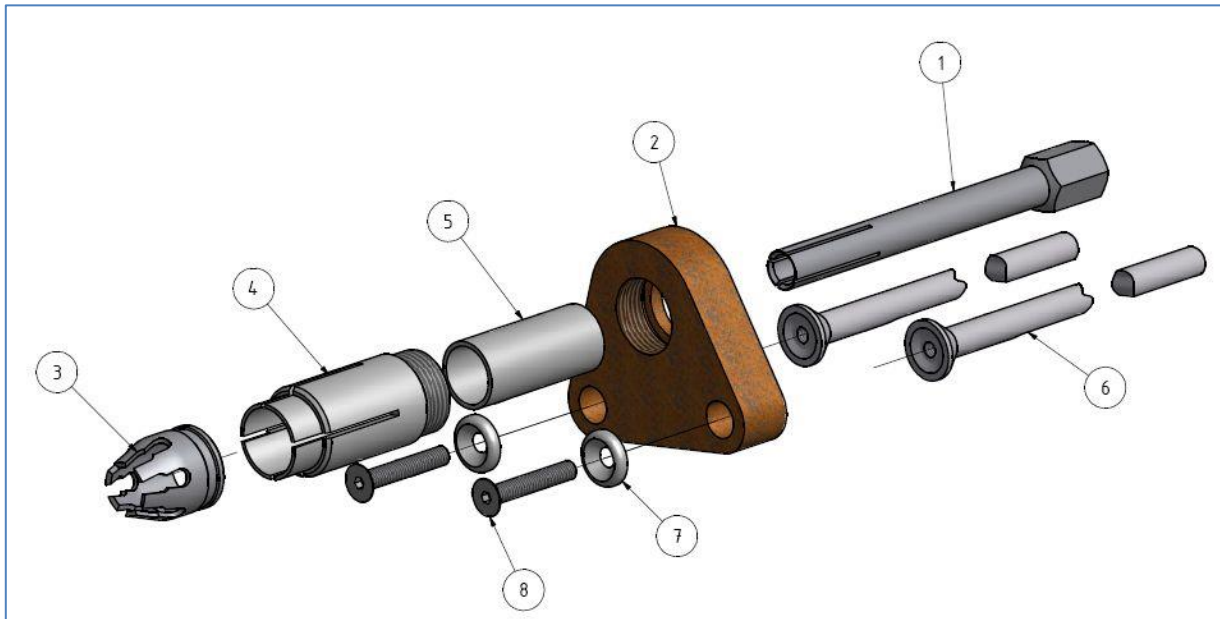


Bild 34: Stützeinrichtung für Gitterrostbefestigung

Abmessung	Bolzenhalter Pos. 1	Keramikringhalter Pos. 3	Stützrohr Pos. 4	Isolierrohr Pos. 5	Fußplatte Pos. 2
M 6 x > 20	350-0033-000	355-0002-000	370-0158-000	370-0159-000	360-0110-000
M 6 x > 60	350-0005-000				
M 8 x > 20	350-0034-000	355-0003-000			
M 8 x > 60	350-0007-000				
M 10 x > 25	350-0035-000	355-0004-000			
M 10 x > 60	350-0009-000				
M 12 x > 30	350-0036-000	355-0005-000			
M 12 x > 60	350-0011-000				
Unterlegscheibe Pos. 7			370-0055-000		
Schraube mit Innensechskant Pos. 8			322-0372-000		
Säule 240 mm Pos. 6 (max. Bolzenlänge 150 mm)			370-0240-000		

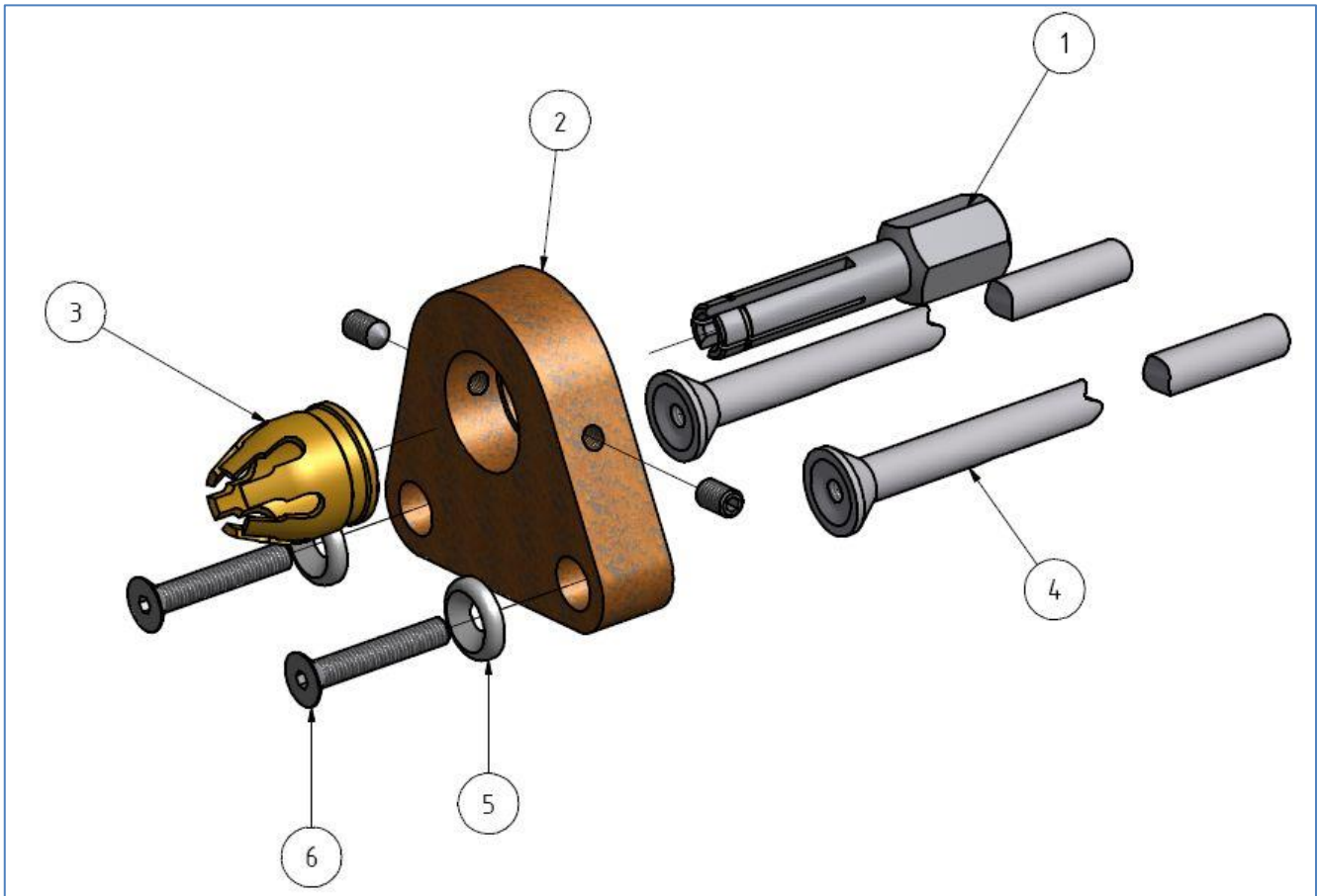


Bild 35: Stützeinrichtung zum Schweißen von Faserfix-Stiften Ø 5, Länge L

Bolzenhalter Pos. 1	Fußplatte Pos. 2	Keramikringhalter Pos. 3	Säule Pos. 4	
350-0100-000	360-0101-000	355-0002-000	370-0240-000 370-0300-000 370-0400-000 370-0500-000	bis L = 160 mm bis L = 220 mm bis L = 320 mm bis L = 420 mm
Unterlegscheibe Pos. 5			370-0055-000	
Schraube mit Innensechskant Pos. 6			322-0372-000	

12.2 Pistolenzubehör für Pistolen Reihe SK 14 und SK 15

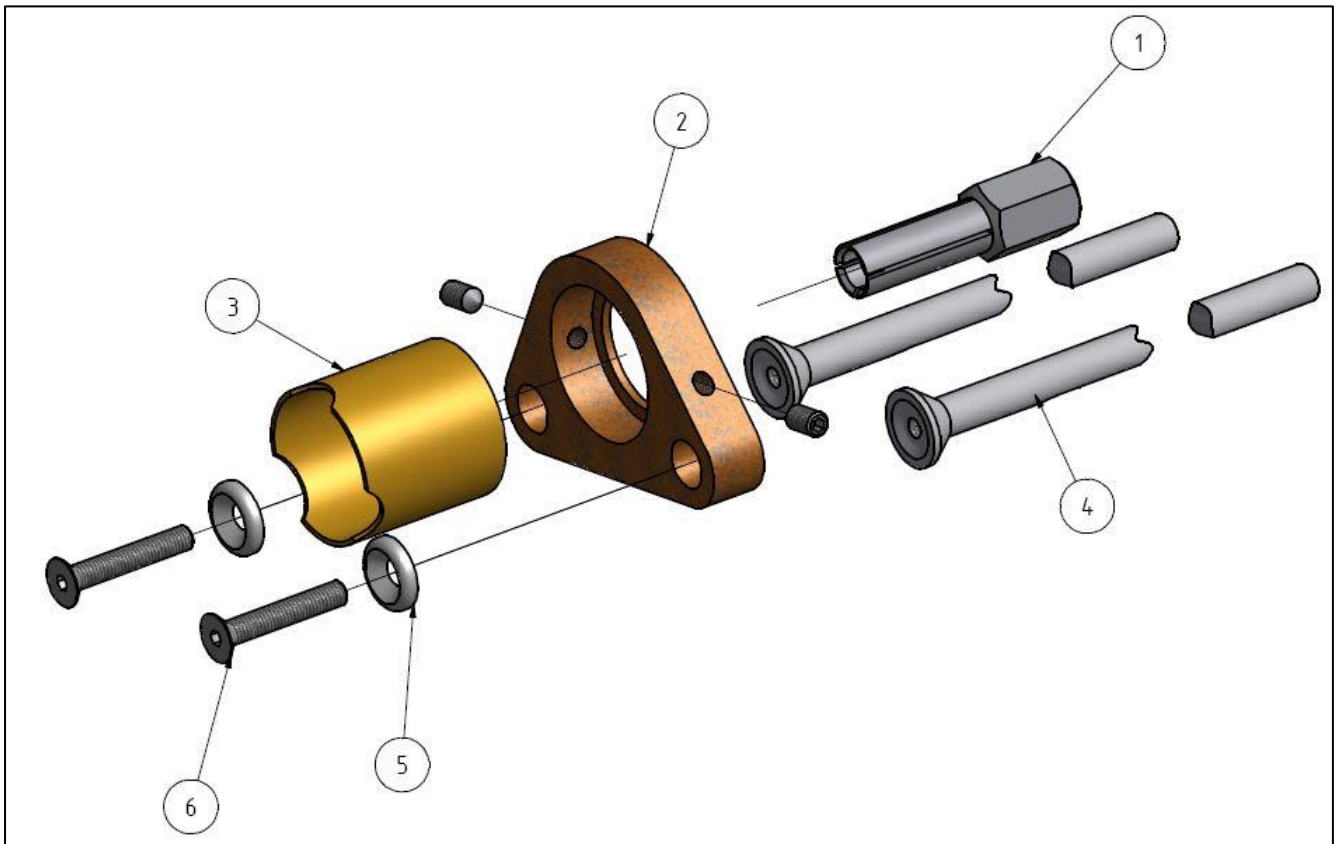


Bild 36: Stützeinrichtung zum Kurzzeitbolzenschweißen ohne Schutzgas

Bolzenabmes- sung (D x L)	Bolzenhalter Pos. 1	Fußplatte Pos. 2	Säule Pos. 4	Stützrohr Pos. 3
Ø 3 x > 8	350-0001-000	360-0012-000	370-0240-000	360-0335-000
Ø 4 x > 8	350-0002-000			
Ø 5 x > 10	350-0003-000			
Ø 6 x > 10	350-0005-000			
Ø 8 x > 10	350-0006-000			
Ø 8 x > 15	350-0007-000			
Ø 10 x > 10	350-0008-000			
Ø 10 x > 15	350-0009-000			
Ø 12 x > 10	350-0010-000			
Ø 12 x > 16	350-0011-000			
Unterlegscheibe Pos. 5				
Schraube mit Innensechskant Pos. 6		322-0372-000		

Für Bolzenlängen $L > \text{ca. } 6d$ werden Bolzenhalter mit größerer Einstecktiefe empfohlen. Informationen auf Anfrage.

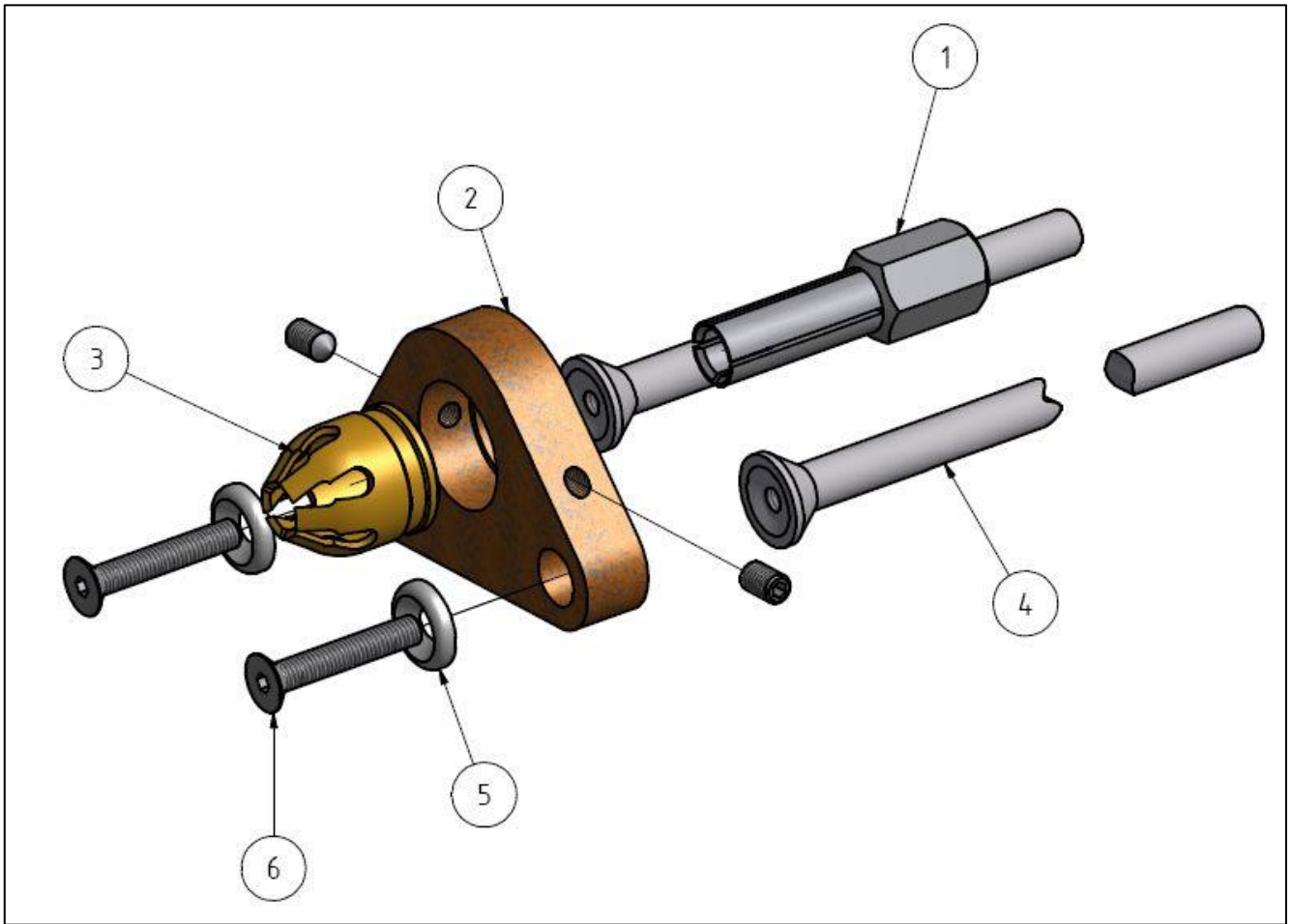


Bild 37: Stützeinrichtung für Gewindebolzen und glatte Stifte

Typ PD	Typ DD	Typ RD	Bolzenhalter Pos. 1	Keramikringhalter Pos. 3	Fußplatte Pos. 2
M 4 x > 16	M 4 x > 16		350-0002-000	355-0001-000	360-0013-000
M 5 x > 16	M 5 x > 16		350-0003-000	355-0002-000	
M 6 x > 16	M 6 x > 16	M 6 x > 16	350-0004-000	355-0002-000	
M 6 x > 20	M 6 x > 20	M 6 x > 20	350-0005-000	355-0002-000	
M 8 x > 16	M 8 x > 16	M 8 x > 16	350-0006-000	355-0003-000	
M 8 x > 20	M 8 x > 20	M 8 x > 20	350-0007-000	355-0003-000	
M 10 x > 16	M 10 x > 20	M 10 x > 20	350-0008-000	355-0004-000	
M 10 x > 20	M 10 x > 25	M 10 x > 25	350-0009-000	355-0004-000	
M 12 x > 16	M 12 x > 20	M 12 x > 20	350-0010-000	355-0005-000	
M 12 x > 25	M 12 x > 25	M 12 x > 30	350-0011-000	355-0005-000	
Säule Pos. 4		370-0240-000			
Unterlegscheibe Pos. 5		370-0055-000			
Schraube mit Innen- sechskant Pos. 6		322-0372-000			

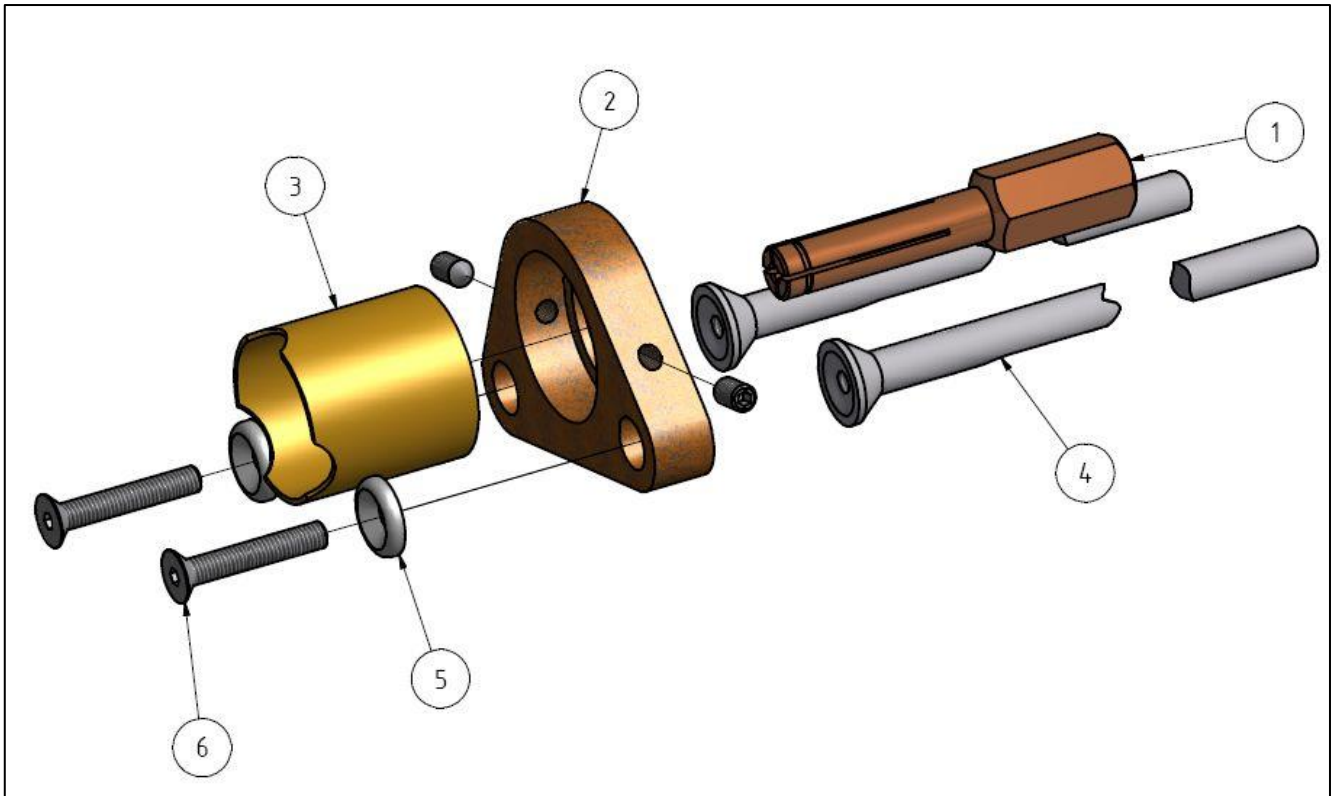


Bild 38: Stützeinrichtung für Isoliernadeln

Bolzenabmessung	Bolzenhalter Pos. 1	Fußplatte Pos. 2	Stützrohr Pos. 3
ab 3 x 35	350-0086-000 (Stahl) 350-0087-000 (Kupfer)	360-0012-000	360-0335-000
ab 4 x 35	350-0088-000 (Stahl)		
ab 5 x 35	350-0089-000 (Stahl)		
Bolzenlänge bis (mm)	Erforderliche Säulenlänge (mm)	Säule Pos. 4	
140	240	370-0240-000	
200	300	370-0300-000	
300	400	370-0400-000	
400	500	370-0500-000	
500	600	370-0322-000	
600	700	370-0323-000	
Unterlegscheibe Pos. 5		370-0055-000	
Zylinderschraube mit Flachkopf Pos. 6		322-0372-000	

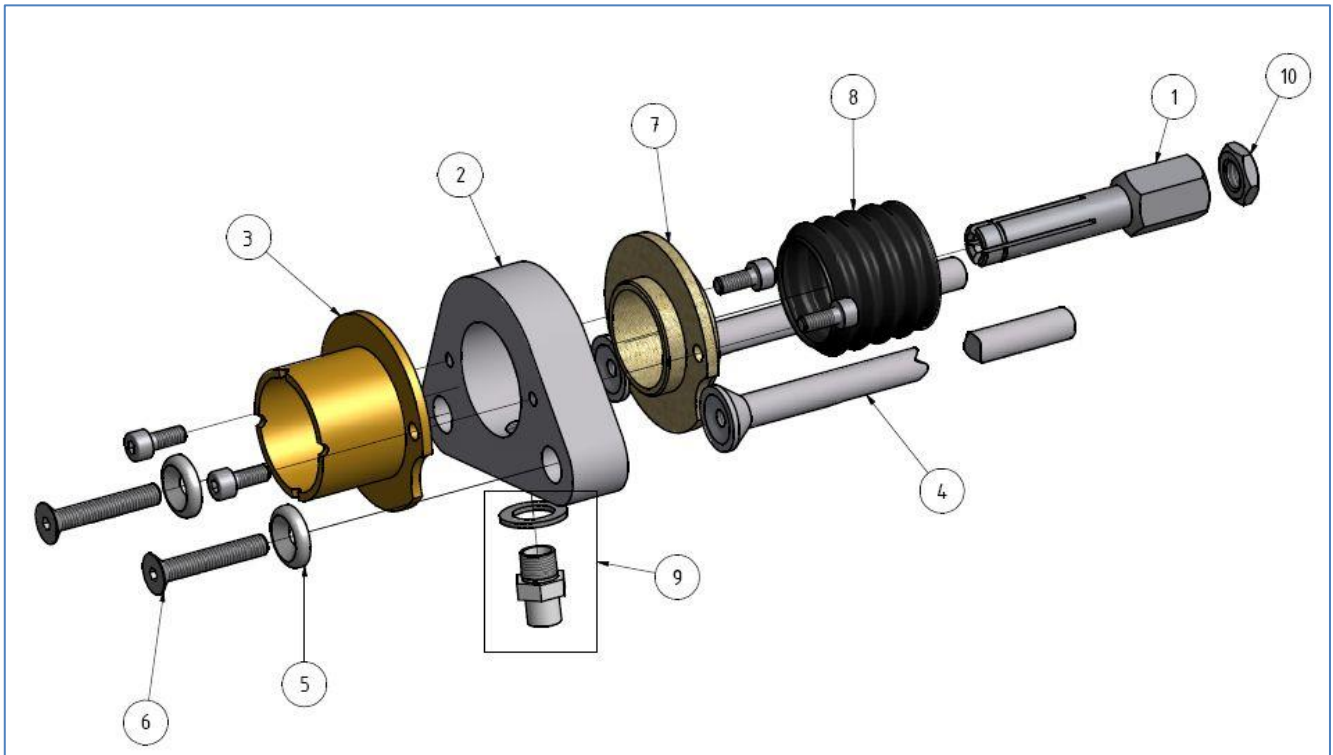


Bild 39: Stützeinrichtung für das Schutzgasbolzenschweißen

Bolzendurchmesser d	Bolzenhalter Pos. 1	Fußplatte mit 2 Zylinderschrauben M 4 x 10 Pos. 2	Säule Pos. 4	Stützrohr mit 2 Zylinderschrauben M 4 x 10 Pos. 3
5	350-0003-000	324-0048-000	370-0240-000	324-0049-000
6	350-0005-000			
8	350-0007-000			
10	350-0009-000			
12	350-0011-000			
Unterlegscheibe Pos. 5			370-0055-000	
Schraube mit Innensechskant Pos. 6			322-0372-000	
Klemmring mit 2 Zylinderschrauben M 4 x 10 Pos. 7			324-0047-000	
Faltenbalg Pos. 8			322-0098-000	
Kupplungsstecker mit Dichtring Pos. 9			323-0017-000	
Kontermutter Pos. 10 (M 10 flach) (benötigt bei Bolzenlänge < 16 mm)			322-0378-000	
Satz Schutzgasschlauch komplett montiert, 5 m mit Schnellkupplungen auf beiden Seiten und 3 m mit Schnellkupplung auf einer Seite, andere Seite offen (zum Aufstecken auf Druckmindererabgang)			323-6011-000	
Schutzgaseinrichtung komplett (Pos. 2 bis Pos. 9)			324-6025-000	

Andere Längen für Schutzgasschlauch auf Anfrage. Für Bolzenlängen $L > ca. 6d$ werden Bolzenhalter mit größerer Einstecktiefe empfohlen. Informationen auf Anfrage.

13 Erklärung von Fachbegriffen

Abhub siehe Hub

Bewegungsvorrichtung ist eine Einrichtung zum Bewegen des Schweißbolzens im Zusammenhang mit dem Schweißstrom zur Erzeugung der Lichtbogenstrecke und zum Fügen der Schmelzbäder. Sie kann eine HandPistole oder ein Schweißkopf sein.

Dämpfer ist eine Einrichtung zum Verringern der Eintauchgeschwindigkeit und damit von Spritzern des Schweißbades.

Eintauchgeschwindigkeit ist die Geschwindigkeit, die der Bolzen während des Eintauchens in das Schmelzbad auf dem Werkstück hat. Sie kann durch den Dämpfer gezielt beeinflusst werden.

Hub ist der Abstand zwischen der Bolzenspitze und der Werkstückoberfläche bei aufgesetzter und aktivierter Bewegungsvorrichtung (Magnet angezogen). Mit längerem Hub wird die Lichtbogenanspannung höher.

Hubhöhe siehe Hub

Messwert ist die zahlenmäßige Darstellung des Mittelwertes eines Schweißparameters aufgrund eines Messvorganges während des Schweißprozesses.

Luftschuss ist das Arbeitsspiel der Bewegungsvorrichtung ohne Schweißstrom. Die Vorrichtung wird dazu ohne Aufsetzen auf das Werkstück (in der Luft) ausgelöst. Er dient zur überschlägigen Prüfung, ob die Bewegung des Kolbens den Vorgaben entspricht.

Pilotstrom ist der Strom des Vorstromkreises, der nach Auslösen des Schweißvorganges bei auf dem Werkstück aufgesetzten Bolzen und dann nach Abheben des Bolzens im Pilotlichtbogen fließt. Bei KOCO-Stromquellen beträgt er ca. 15 Ampere (Strom und Zeit veränderbar, siehe 3.4.4.1) und dient zur Erleichterung des Zündvorganges.

Schweißparameter sind die Einstellwerte, die der Bediener vor dem Schweißvorgang gezielt wählt. Beim Bolzenschweißen sind dies: Schweißstrom, Schweißzeit, Hub, Überstand und Dämpfung. Andere Einflußgrößen wie Schweißposition, Oberflächenzustand des Werkstückes oder Werkstoff zählen hier nicht zu den Schweißparametern.

Schweißpistole ist eine Bewegungsvorrichtung, bestehend aus einem Hubmagnet, einer Druckfeder und sonstigen Bauteilen zur Übertragung des Schweißstromes auf den Bolzen und zu seiner Bewegung.

Schweißstrom ist der mittlere Strom im stationären Zustand während der Lichtbogenbrennzeit.

Schweißstromquelle ist ein Leistungsübertrager, der elektrische Energie aus dem Netz so transformiert, daß sie zum Bolzenschweißen genutzt werden kann. Im weiteren Sinn versteht man darunter auch die integrierte elektrische Steuerung für den Schweißablauf.

Schweißzeit ist die Zeit zwischen der Zündung des Schweißstromes und dem endgültigen Erlöschen des Lichtbogens

Sollwert ist ein Vorgabewert eines Schweißparameters, den die Regelung der Schweißstromquelle bei der Schweißung erreichen soll. Aus physikalischen Gründen kann der Messwert mehr oder weniger vom Sollwert abweichen.

Speicherkarte ist ein mobiler Datenträger zur Speicherung von Schweißparametern und Messwerten.

Speicherplatz ist eine Adresse in einer Schweißstromquelle, in der Werte abgelegt und wieder abgerufen werden können. Diese Werte können Schweißparameter oder auch Messwerte einer Schweißung sein.

Überstand ist der Abstand der Bolzenspitze vom werkstückseitigen Rand der Bewegungsvorrichtung.

Vorstrom siehe Pilotstrom

14 Literatur

DIN EN ISO 14555 „Lichtbogenbolzenschweißen von metallischen Werkstoffen“

DIN EN ISO 13918 „Bolzen und Keramikringe zum Lichtbogenbolzenschweißen“

DVS-Merkblatt 0901 „Bolzenschweißprozesse für Metalle – Übersicht“

DVS-Merkblatt 0902 „Lichtbogenbolzenschweißen mit Hubzündung“

DVS-Merkblatt 0903 „Bolzenschweißen mit Spitzenzündung“

DVS-Merkblatt 0904 „Lichtbogenbolzenschweißen – Hinweise für die Praxis“

TRILLMICH, R. UND WELZ, W.: Bolzenschweißen - Grundlagen und Anwendungen

DVS-Fachbuch 133, Düsseldorf, 2. Auflage 2014