

Original-Betriebsanleitung

KÖCO-Bolzenschweiß-Kompaktanlage



1805i

KÖCO-Bolzenschweißpistolen

CLASSIC

SK 14 ab Nr. 10000

SK 14-ISO ab Nr. 17200

SK 14 short

SK 15

K 22

K22-D

K 24



Diese Betriebsanleitung hat die Teile-Nummer 399-0504-000



UKCA-Declaration of Conformity

This declaration of conformity is issued under the sole responsibility of the

manufacturer: Köster & Co. GmbH
Spreeler Weg 32
58256 Ennepetal
Germany, North Rhine Westphalia

Product Type: stud welder
Product Model: 1805i
Serial Number: 78453 -

The object of the declaration described above is in conformity with the essential requirements and other relevant requirements of the:

Supply of Machinery (Safety) Regulations 2008 (S.I. 2008/1597)

Electromagnetic Compatibility Regulations 2016 (S.I. 2016/1091)

Restriction of the Use of Certain Hazardous Substances in Electrical and Electronic Equipment Regulations 2012 (S.I. 2012/3032)

Standards applied:

EN 60204-1 „Safety of machinery - Electrical equipment of machines - Part 1: General requirements“
EN IEC 60974-1 „Arc welding equipment - Part 1: Welding power sources“
EN 60974-10 „Arc welding equipment - Part 10: Electromagnetic compatibility (EMC)“

This declaration of conformity loses its validity if the product is converted or modified without consent.

Authorized person for compiling the relevant technical documentation

Köster & Co. GmbH
Development, Mr. Enno Putzer
Spreeler Weg 32
58256 Ennepetal
Germany, North Rhine Westphalia

Signed for and on behalf of: Köster & Co. GmbH, 58256 Ennepetal

Ennepetal, 01.01.2023 Dr. Torben Schmitz, Managing Director

Original-EG-Konformitätserklärung

Die alleinige Verantwortung für die Ausstellung dieser Konformitätserklärung trägt der

Hersteller: Köster & Co. GmbH
Spreeler Weg 32
D-58256 Ennepetal

Bezeichnung der Maschine: Bolzenschweißgerät
Serien- / Typenbezeichnung: **Reihe 1805i**
Seriennummer: 78453 -

Der oben beschriebene Gegenstand der Erklärung erfüllt die einschlägigen Harmonisierungsrechtsvorschriften der Union:

2006/42/EG	Maschinenrichtlinie
2014/30/EU	Elektromagnetische Verträglichkeit (EMV-Richtlinie)
2011/65/EU	Beschränkung der Verwendung bestimmter gefährlicher Stoffe (RoHS-Richtlinie)

Harmonisierte Normen, die zugrunde gelegt wurden:

EN 60 204-1 „Elektrische Ausrüstung von Maschinen“
EN 60 974-1 „Sicherheitsanforderungen für Einrichtungen zum Lichtbogenschweißen“
EN 60 974-10 „Elektromagnetische Verträglichkeit (EMV), Produktnorm für Lichtbogenschweißeinrichtungen“

Sonstige technische Spezifikationen, die angewendet wurden:
DGUV Vorschrift 1

Diese Konformitätserklärung verliert ihre Gültigkeit, wenn das Produkt ohne Zustimmung umgebaut oder verändert wird.

Bevollmächtigter für die Zusammenstellung der relevanten technischen Unterlagen

Köster & Co. GmbH
Entwicklung, Hr. Enno Putzer
Spreeler Weg 32
D-58256 Ennepetal

Unterzeichnet für und im Namen von: Köster & Co. GmbH, 58256 Ennepetal



Ennepetal, 01.01.2023 Dr. Torben Schmitz, Geschäftsführer

Inhaltsverzeichnis

Original-Betriebsanleitung KOCO-Bolzenschweiß-Kompaktanlage 1805i	1
KOCO-Bolzenschweißpistolen CLASSIC SK 14 ab Nr. 10000 SK 14-ISO ab Nr. 17200 SK 14 short SK 15 K 22 K22-D K 24	1
UKCA-Declaration of Conformity	2
Original-EG-Konformitätserklärung	3
Inhaltsverzeichnis	4
1 Einleitung	6
1.1 Hinweis für den Anwender	6
1.2 Sicherheitshinweise	6
1.2.1 Persönliche Sicherheit	6
1.2.2 Betriebssicherheit der Anlage	7
1.2.3 Sicherheit des Arbeitsplatzes	7
2 Bolzenschweißen mit Hubzündung	9
2.1 Technische Daten der Stromquelle 1805i	10
2.2 Die Stromquelle	11
2.3 Die Schweißpistole	11
2.4 Technische Daten der Bolzenschweißpistolen CLASSIC	12
2.5 Richtwerte zum Schweißen mit Keramikring oder Schutzgas	13
2.6 Richtwerte zum Kurzzeitbolzenschweißen ohne Schweißbadschutz oder mit Schutzgas	14
2.7 Anforderungen an die Werkstoffe	14
3 Das Arbeiten mit der Bolzenschweißanlage	15
3.1 Voraussetzungen für die Inbetriebnahme	15
3.2 Inbetriebnahme der Schweißpistole	15
3.3 Inbetriebnahme der Stromquelle	18
3.4 Bedienung der Stromquelle	18
3.4.1 Hauptmenü	18
3.4.2 Sprachauswahl	18
3.4.3 Zählerfunktion	19
3.5 Das Schweißen	19
3.6 Prüfen der Schweißverbindung	19
3.7 Wartung der Schweißstromquelle	21
3.8 Wartung der Schweißpistole	21
3.9 Wartung der Schweiß- und Steuerkabel	21
3.10 Kalibrierung	21
3.11 Außerbetriebnahme	22
3.12 Entsorgung	22

4	Hilfe bei Störungen	23
4.1	Fehlermeldungen	23
4.2	Sonstige Störungen	23
5	Abbildungen der Stromquelle 1805i	25
6	Ersatzteilliste Stromquelle 1805i	29
7	Abbildungen der Bolzenschweißpistolen CLASSIC	30
8	Ersatzteillisten Bolzenschweißpistolen CLASSIC	37
8.1	Ersatzteilliste Bolzenschweißpistole Reihe SK 14 und SK 15	37
8.2	Ersatzteilliste Bolzenschweißpistolen K 22, K 22-D, K 24, K 26	38
9	Abbildungen der Kabel	40
10	Ersatzteilliste Kabel	41
11	Übersichtsschaltplan	42
12	Zubehör	43
12.1	Pistolenzubehör für Bolzenschweißpistolen K 22 bis K 26	43
12.2	Pistolenzubehör für Pistolen der Reihe SK 14 und SK 15	57
13	Literatur	61

1 Einleitung

Sehr geehrter Anwender,

mit der KÖCO-Bolzenschweißanlage 1805i haben Sie ein Gerät erworben, das zu den Spitzenprodukten seiner Art gehört. Es wurde nach den Regeln der Technik gebaut und entspricht den zum Zeitpunkt der Auslieferung gültigen technischen Regeln und Vorschriften. Damit Sie jederzeit ohne Schwierigkeiten damit arbeiten können, empfehlen wir Ihnen, folgende Hinweise zu beachten:

- Lesen Sie die Betriebsanleitung vor der Inbetriebnahme sorgfältig vollständig durch und vergewissern Sie sich, daß auch die Bedienungsperson die Anleitung gelesen und verstanden hat.
- Beachten Sie auf jeden Fall die Sicherheitshinweise.
- Bewahren Sie die Anleitung sorgfältig auf. Stellen Sie sicher, daß sie für den Bediener stets zugänglich ist.
- Das Gerät darf nur von geeigneten und unterwiesenen Personen benutzt werden.
- Sichern Sie das Gerät gegen unbefugte Benutzung.
- Lassen Sie den Netzanschluß durch eine Elektrofachkraft auf richtige Absicherung und Erdung prüfen.
- Bei Störungen, die Sie nicht selbst beheben können, benachrichtigen Sie unseren Kundendienst.
- Benachrichtigen Sie nach Unfällen den zuständigen Arzt und ggf. Berufsgenossenschaft und Gewerbeaufsichtsamt

1.1 Hinweis für den Anwender

Die Betriebsanleitung für Ihre KÖCO-Bolzenschweißanlage 1805i und die KÖCO-Bolzenschweißpistole CLASSIC enthält alle notwendigen Angaben zu den Geräten, zur sicheren Ausführung der Bolzenschweißarbeiten und zu deren Beurteilung. Die Angaben werden nach bestem Wissen, aber ohne Übernahme einer Gewähr gemacht. Insbesondere können wir keine Verantwortung für die Schweißeignung von Werkstoffen oder die Eignung des Bolzenschweißens für bestimmte Anwendungsfälle übernehmen. In jedem Fall ist der Anwender für Güte der Schweißergebnisse verantwortlich.

Sollten Sie Fragen zu Anwendungen oder zur Fehlerbehebung haben, sind wir Ihnen gern behilflich. Für Hinweise zur Verbesserung dieser Betriebsanleitung sind wir dankbar.

1.2 Sicherheitshinweise

Das KÖCO-Bolzenschweißgerät 1805i und die KÖCO-Bolzenschweißpistolen CLASSIC sind ausschließlich für das Bolzenschweißen mit Hubzündung vorgesehen. Sie dürfen nicht für andere Zwecke benutzt werden, ausgenommen das Elektrodenhandschweißen, sofern das Gerät im Einzelfall dafür ausgerüstet ist. Insbesondere ist das Schweißen unter Wasser nicht zulässig. Auch zum Auftauen eingefrorener Wasserleitungen darf das Gerät keinesfalls verwendet werden.

1.2.1 Persönliche Sicherheit

Das KÖCO-Bolzenschweißgerät 1805i und die KÖCO-Bolzenschweißpistolen CLASSIC sind zum Schweißen unter erhöhter elektrischer Gefährdung (DIN EN 60974-1) geeignet. Voraussetzung für die Sicherheit des Bedieners ist allerdings eine ausreichende Schutzkleidung des Bedieners. Dazu gehören:

- Trockenes, isolierendes Schuhwerk
- Nicht brennbare, trockene (frei von brennbaren Stoffen) und eng anliegende Arbeitskleidung (Lederschürze)
- Lederhandschuhe
- Schutzbrille mit geeigneter Schutzstufe
- beim Überkopfschweißen ein Kopf- und Nackenschutz

- Tragen Sie beim Schweißen keine metallischen Schmuckstücke (Ringe, Ketten usw.) oder Uhren.
- Personen mit Herzschrittmacher dürfen sich während des Betriebes nicht in der Nähe des Gerätes oder der Schweißkabel aufhalten. Aufgrund der starken Magnetfelder besteht Lebensgefahr!
- Darüber hinaus sind die Unfallverhütungsvorschriften zu beachten.

1.2.2 Betriebssicherheit der Anlage

- **Netzanschluß nur über einen geeigneten Netzstecker der richtigen Größe oder über einen festen Anschluß.** Feste Anschlüsse an das Netz (dazu gehört auch das Anbringen des Netzsteckers) dürfen nur von einer Elektrofachkraft vorgenommen werden.
- **Einwandfreier Zustand aller Kabelisolationen.** Kabel mit defekter Isolation dürfen nicht benutzt werden. Die Schweißkabel können hohe Ströme führen. An Knickstellen, z.B. der Kabeleinführung in den Handgriff der Pistole, besteht immer die Gefahr der allmählichen Querschnittsverminderung durch Brüche einzelner Drähte. Bei einem hohen Stoßstrom kann das geschwächte Kabel dann unter starker Lichtbogenbildung schlagartig verbrennen. Es besteht Verbrennungsgefahr für den Bediener oder brennbare Gegenstände in unmittelbarer Nähe.
- **Einwandfreie Befestigung aller Gehäuseteile.** Der Betrieb mit geöffnetem Gehäuse ist nicht zulässig. Bei geöffnetem Gehäuse besteht kein Berührungsschutz zu spannungsführenden Teilen. Außerdem wird eine wirksame Lüftung behindert.
- **Einwandfreier Zustand der isolierenden Räder.** Falls die Räder wegen einer gewünschten festen Aufstellung demontiert werden, muß auf andere Weise für eine Isolation zwischen Werkstück und Gehäuse des Gerätes gesorgt werden. Falls beim Schweißen eine galvanische Verbindung zwischen Gehäuse und Werkstück besteht, kann im Fehlerfall der Schutzleiter des Gerätes zerstört werden.
- **Sauberkeit im Inneren des Gerätes.** Besonders beim Betrieb in staubiger Atmosphäre lagert sich Staub auf den Bauteilen ab. Öffnen Sie daher das Gehäuse (nach Abziehen des Netzsteckers) in regelmäßigen Abständen und blasen sie Staub heraus. Dies ist besonders wichtig bei Metallstaub; er führt zu Kurzschlüssen und Beschädigungen von Bauteilen. Richten Sie den Blasstrahl nicht auf die Leiterplatten, sondern saugen sie diese mit einem Staubsauger ab.
- **Ausreichende Kühlung.** Die Kühlluft wird an der Unterseite angesaugt und an der Rückseite ausgeblasen. Sorgen Sie für ausreichende Möglichkeit der Luftzirkulation. Verdecken Sie keine Lüftungsöffnungen!
- **Einwandfreien Zustand der Schweißpistole.** Alle Verbindungen im Schweißkreis müssen fest sein. Sorgen Sie daher für festen Sitz des Bolzenhalters auf der Adapterschraube und für festen Sitz des Bolzens im Bolzenhalter. Andernfalls sind Verschmorungen zu erwarten. Betreiben Sie die Pistole nicht ohne Abdeckkappe! Der Faltenbalg als Abschirmung gegen Spritzer und Rauch muß stets einwandfrei abdichten.
- **Elektrische Sicherheit.** Trennen Sie das Gerät vor dem Öffnen vom Stromnetz durch Ziehen des Netzsteckers und sichern Sie es gegen unbeabsichtigtes Wiedereinschalten! Verhindern Sie das Eindringen von Flüssigkeit oder Fremdkörpern in die Stromquelle! Sollte dies trotzdem geschehen sein, trennen Sie das Gerät sofort vom Stromnetz! Lassen Sie das Gerät regelmäßig und besonders nach Störungen von einer Fachkraft überprüfen! Sorgen Sie dafür, daß alle Kennzeichnungen sichtbar bleiben!

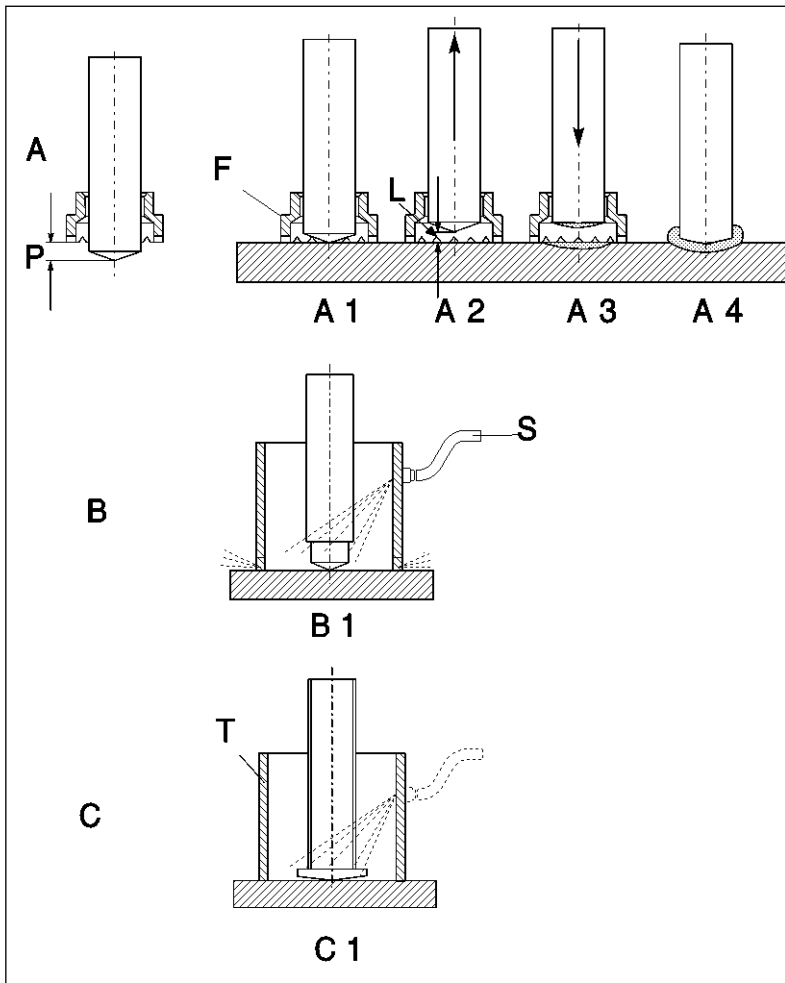
1.2.3 Sicherheit des Arbeitsplatzes

- Nehmen Sie die Anlage nicht in brand- oder explosionsgefährdeter Umgebung in Betrieb! Entfernen Sie alle brennbaren Gegenstände aus der Umgebung!
- Rechnen Sie damit, daß Schweißspritzer u.U. noch in mehreren Metern Entfernung brennbare Gegenstände entzünden können, z.B. öl-, fett- oder lösungsmittelhaltige Putzlappen oder Verpackungsmaterial.
- Lassen Sie sich im Zweifel von der zuständigen Sicherheitsfachkraft die Freigabe der Arbeiten bestätigen!
- Sorgen Sie für ausreichende Lüftung des Arbeitsplatzes!
- Schweißen Sie nicht ohne Absaugung auf Werkstücken, die gesundheitsgefährdende Stoffe absondern, wie Beschichtungsstoffe, Zink, Nickel, Chrom, Cadmium!

-
- Schweißen Sie nicht auf Hohlkörpern, die brennbare Flüssigkeiten oder Gase enthalten oder enthalten haben, die unter Druck stehen oder in denen sich aufgrund der Schweißwärme ein gefährlicher Druck aufbauen kann!
 - Durch die Schweißwärme können gesundheitsschädliche oder explosible Gase oder Dämpfe freiwerden. Für solche Arbeiten sind besondere Fachkenntnisse notwendig. Führen Sie diese Arbeiten nicht aus, wenn Sie solche Fachkenntnisse nicht besitzen.
 - Halten Sie ausreichenden Abstand zu Einrichtungen, die durch Magnetfelder beeinträchtigt werden können, z.B. EDV-Anlagen, Karten mit Magnetstreifen oder Uhren (Armbanduhren!).
 - Schweißen Sie am gleichen Werkstück (Schweißpotential) nicht gleichzeitig mit anderen Schweißmaschinen, insbesondere nicht mit anderer Polung oder Frequenz (Wechselstrom) oder Schweißmaschinen mit Hochspannungszündung. Dabei kann die Steuerung der Bolzenschweißanlage gestört oder beschädigt werden.
 - Stellen Sie einen eindeutigen und sicheren Schweißstromkreis her. Die Massekabel sollen direkt am Werkstück fest angeklemt werden. Falls dies nicht möglich oder gewünscht ist, vergewissern Sie sich, daß im Stromkreis keine Übergangstellen sind, die durch den Schweißstrom beschädigt oder zerstört werden können, z.B. Kranhaken, Wälzlager, Klemmverbindungen mit teilweise isolierenden Schichten, Schrauben oder Nieten. Besonders gefährlich ist die Zerstörung des Schutzleiters anderer elektrischer Geräte, wenn sie elektrischen Kontakt zum Schweißkreis haben.
 - Sichern Sie die Anlage gegen Umstürzen oder Wegrollen, wenn sie auf einer geneigten Unterlage abgestellt werden muß.
 - Transportieren Sie die Anlage nur an den dafür vorgesehenen Vorrichtungen. Der Handgriff der Anlage ist nicht zum Krantransport vorgesehen.
 - Bei allen Einrichtarbeiten an der Schweißpistole muss unbeabsichtigtes Auslösen des Pistolentasters verhindert werden, entweder durch Ausschalten des Hauptschalters oder durch Entfernen des Steuerkabelsteckers aus der Flanschdose an der Stromquelle.

2 Bolzenschweißen mit Hubzündung

Das Bolzenschweißen mit Hubzündung dient zum Aufschweißen von vorwiegend stiftförmigen, metallischen Teilen auf metallische Werkstücke. Zur Ausführung werden eine Stromquelle, die Gleichstrom liefert, und eine Bewegungsvorrichtung (Schweißpistole) verwendet. Je nach Schweißbadschutz und Schweißzeitbereich unterscheidet man das Bolzenschweißen mit Keramikring oder Schutzgas und das Kurzzeitbolzenschweißen, wahlweise mit oder ohne Schutzgas. Den Arbeitsablauf zeigen die folgenden Bilder:



Legende:

A: Bolzenschweißen mit Keramikring

F: Keramikring

P: Überstand

L: Hub

A 1: Der Bolzen wird auf das Werkstück aufgesetzt.

A 2: Der Bolzen wird unter Stromfluß abgehoben (Zündung).

A 3: Der Lichtbogen schmilzt Bolzenende und Werkstück an. Der Bolzen wird nach Ablauf der Schweißzeit in die werkstückseitige Schmelze gedrückt.

A 4: Die Schmelze erstarrt; es entsteht eine vollflächige Verschweißung. Der Keramikring wird entfernt.

B: Bolzenschweißen unter Schutzgas. (B 1 analog A 1)

S: Schutzgaszuführung

C: Kurzzeitbolzenschweißen ohne oder mit Schutzgas (C 1 analog A 1)

T: Stützrohr

Bild 1: Arbeitsablauf beim Bolzenschweißen mit Hubzündung

2.1 Technische Daten der Stromquelle 1805i

Technische Daten	1805i
Bolzenschweißen mit Keramikring Schweißbereich Ø (mm)	3 - 19
Kurzzeitbolzenschweißen Schweißbereich Ø (mm)	3 - 8
Schutzgasbolzenschweißen Schweißbereich Ø (mm)	3 – 12 (16)
Stromeinstellbereich stufenlos (A)	200 - 1600
Zeiteinstellbereich stufenlos (ms)	1 - 1000
Anzahl Speicherplätze für Strom, Zeit und Gasvorströmzeit	20
Max. Anzahl Bolzen/min. bei ... Ø (mm)	2/19 6/16
Selbstdiagnose: Übertemperatur	●
Kurzschluss Steuerleitung	●
Netzphasenausfall	●
Interner Fehler	●
Mikroprozessorgesteuert	●
Konstantstromregelung	●
Wiederauslösesicherung	●
Netzanschluss 50/60 Hz, Drehstrom (V)	400
Netzstecker (A)	63
Netzkabel vieradrig (m/mm ²)	5/10
Zulässige Netzkabelverlängerung (gleicher Querschnitt wie Netzansteckkabel) ²⁾	25
Netzabsicherung träge (A)	50
Netzaufnahmeleistung bei ... % ED / (kVA)	3/90 6/65 100/15,5
Max. Schweißkabellänge bei ... A Schweißstrom und angegebenem Querschnitt ²⁾	1600 / 10 m bei 70 mm ²
Netzspannungstoleranz (%)	-15 / +6
Schutzart	IP 23
Kühlart	F
Metallgehäuse, pulverbeschichtet	●
Gehäuseabmessungen L x B x H (mm)	600 x 270 x 410
Lenk-/Bockrollen	2/2
Griffe	2
Gewicht (ca. kg)	36
Schutzgasausrüstung	●
Gas Vorströmzeit (ms)	10 - 2000

● = Standard

Arbeiten unter erhöhter elektrischer Gefährdung zulässig, CE-Kennzeichnung u.a. nach EN 60974-1

2) Die zulässige Länge für Netz- und Schweißkabelverlängerung können vergrößert werden, wenn mit geringerem als dem angegebenen Strom geschweißt wird. Bei schwacher Stromversorgung können evtl. die maximalen Längen von Netz- und Schweißkabelverlängerung nicht zusammen voll ausgenutzt werden.

2.2 Die Stromquelle

Die Stromquelle besteht aus einem primär getakteten Inverter mit Konstantstromregelung, nachgeschalteter Glättungs-drossel und der elektronischen Steuerung. Die Maschine ist für eine Netzspannung von 400 V (Drehstrom) ausgelegt. Der Betrieb an anderen Spannungen ist mit einem vorgeschalteten Transformator möglich.

Bei Betrieb mit Unterspannung bis -10% wird die Nennleistung der Anlage erreicht. Je nach Bedingungen kann es aber erforderlich sein, die Verlängerungen zu reduzieren, da sonst die Konstantstromregelung der Anlage ihre Grenze überschreitet. Bei mehr als 15% Unterspannung ist der Betrieb der Anlage nicht mehr möglich.

Da die Lastspannung, besonders bei einem schwachen Netz, erheblich unter der Leerlaufspannung liegen kann, muß im Zweifelsfall eine Spannungsmessung während des Schweißens erfolgen.

Beim Schweißen an einem 400 V Netz fließen etwa 12% des Schweißstromes auf der Primärseite.

Beispiel: Schweißstrom 1600 A, Netzstrom etwa 192 A.

Diesen Netzstrom muß die Stromversorgung bei annähernd konstanter Spannung liefern können. Da die Stromflußzeit nur gering ist (max. 1 sec.) können die erforderlichen Netzsicherungen wesentlich geringer gewählt werden. Voraussetzung ist allerdings ein "träges" Verhalten. Flink abschaltende Sicherungen (auch Fehlerstrom-Schutzschalter mit Überstromauslösung) können den Betrieb der Anlage verhindern.

Sicherungen mit geringerem Nennwert als in der Tabelle 2.1 angegeben können dann gewählt werden, wenn die Leistung der Stromquelle nicht voll ausgenutzt wird.

Wird ein kleinerer Netzstecker verwendet, z.B. 32 A statt 63 A, dürfen die Netzsicherungen maximal den Nennwert des Steckers haben, in diesem Beispiel 35 A. Das Zuleitungskabel muß einen ausreichenden Querschnitt haben, so daß beim Schweißen der zulässige Spannungsabfall nicht überschritten wird. Kabelquerschnitt und Netzsicherungen müssen den technischen Regeln und den Vorschriften des Energieversorgungsunternehmens entsprechen.

Bei Überspannung sollten +6% nicht überschritten werden, da der Eingangsgleichrichter zerstört werden kann.

2.3 Die Schweißpistole

Die Bolzenschweißpistole dient beim Bolzenschweißen mit Hubzündung zur Herstellung der Lichtbogenstrecke zwischen Bolzen und Werkstück und zum Fügen der beiden Schweißbäder nach Ablauf der Schweißzeit.

Dabei gibt es zwei Konzepte. Die Pistolen **K 22 bis K 26** haben einen Längenausgleich, d.h. unabhängig vom Überstand, den üblichen Längentoleranzen der Bolzen und kleineren Abweichungen von der senkrechten Stellung des Bolzens zum Grundmaterial wird der vorgewählte Hub gewährleistet. Die dazu erforderliche Kupplung arbeitet aber bei sehr kurzen Schweißzeiten (etwa unter 100 ms) nicht mehr schnell genug. Daher bieten wir speziell für das Kurzzeitbolzenschweißen die Pistolen der Reihe **SK 14 und SK 15** ohne Längenausgleich an. Sie sollte vor allem dann verwendet werden, wenn die Bolzen nur sehr geringe Längentoleranzen haben und die Auflagebedingungen der Pistole konstant sind.

Die Pistole SK 14-ISO unterscheidet sich von der Reihe SK 14 nur durch den Wegfall der Hubbegrenzung, wodurch immer der volle Kolbenweg von ca. 4 mm zur Verfügung steht. Sie wird für das Schweißen von Isoliernadeln (siehe Bild 36) empfohlen. Die SK 14 short bietet eine besonders kurze Baulänge für beengte Verhältnisse

Hub (Lichtbogenlänge) und Überstand sind wichtige Parameter beim Bolzenschweißen. Sie können im Wesentlichen in Abhängigkeit vom Bolzendurchmesser anhand Bild 2 gewählt werden. Die Schweißposition oder die Oberflächenbeschaffenheit des Grundmaterials können Änderungen erforderlich machen. Die passenden Werte sollten dann durch Versuche ermittelt werden.

Der Hub bestimmt wesentlich die Anschmelzform des Bolzens. Bei starken Abweichungen vom optimalen Wert können sich Lunker in der Schmelzzone bilden. Bei zu kleinem Hub steigt außerdem die Zahl der Tropfenkurzschlüsse, die einen unruhigen Schweißablauf zur Folge haben. Der Überstand (siehe Bild 4) bestimmt die Wulstform des geschweißten Bolzens. Hier kann man, besonders beim Schweißen an senkrechter Wand, von den Tabellenwerten abweichen. Bei zu kleinem Überstand gibt es Poren oder Unterschneidungen im Schweißbereich, bei zu großem Überstand spritzt das Schweißbad beim Eintauchen des Bolzens seitlich oder auch nach oben weg, so daß in ungünstigen Fällen der Bolzen dadurch in der Abwärtsbewegung blockiert wird. Die Einstellung des Überstandes wird in Abschnitt 3.2.9 beschrieben.

Bei Bolzen über 14 mm sollte die Eintauchbewegung gebremst werden. Dies wird durch die einstellbare Kolbendämpfung erreicht (Einstellung siehe Abschnitt 3.2.12).

2.4 Technische Daten der Bolzenschweißpistolen CLASSIC

Technische Daten	SK 14 (short)	SK 14-ISO	SK 15	K 22	K 22-D	K 24	K 26
Bolzenschweißen mit Keramikring Schweißbereich Ø (mm) ¹⁾	4 - 12	4 - 12	4 - 12	4 - 14	4 - 19	13 - 22	13 - 25
Kurzzeitbolzenschweißen Schweißbereich Ø (mm)	3 - 12	3 - 12	3 - 12	6 - 12	○	-	-
Schutzgasbolzenschweißen Schweißbereich Ø (mm)	3 - 12	3 - 12	3 - 12	3 - 16	○	-	-
Einstellbare Kolbendämpfung hydraulisch, für Bolzen ab ca. 14 mm Ø	-	-	-	○	●	●	●
Heberingsystem mit Längenausgleich	-	-	-	●	●	●	●
Ausgleich von Bolzenlängendifferenzen bis ... (mm)	-	-	-	8	8	8	8
Abstützung serienmäßig über ... Säulen	2	2	2	2	2	2	3
Hubeinstellung von...bis (mm)	0 - 4	-	-	1 - 4,5	1 - 4,5	2,5 - 6	2,5 - 6
Spannungsversorgung Hubmagnet (V=)	60 - 90	60 - 90	60 - 90	60 - 90	75 - 90	75 - 90	75 - 90
Einschaltdauer (ED) Hubmagnet (%)	3	3	5	5	5	5	8
Schweißkabel (m/mm ²)	5/35	5/35	5/35	2/50	2/50	2/95	2/120
Schweißkabelstecker (mm ²)	35	35	35	50/70	50/70	95	120
Steuerkabelstecker 4-polig	●	●	●	●	●	●	●
Steuerkabel (m/mm ²)	5/4x1,0	5/4x1,0	5/4x1,0	2/4x1,0	2/4x1,0	2/4x1,0	2/4x1,0
Länge (ohne Bolzenhalter) (mm)	190 (165)	190	205	175	175	250	300
Gehäusedurchmesser ca. (mm)	50	50	50	60	60	60	63
Höhe (inkl. Handgriff) (mm)	150	150	150	165	165	220	240
Gewicht ohne Anschlusskabel ca. (kg)	0,9	0,9	1,0	1,3	1,3	1,4	2,6

● = Standard ○ = Option - = nicht lieferbar

1) Bei sehr hoher Schweißleistung und großem Bolzendurchmesser wird ein größerer Pistolentyp empfohlen. Im Zweifel lassen Sie sich vom Hersteller oder Außendienst beraten.

Anmerkung: Die Pistole K 26 wird für den Anschluss an die Stromquelle 1805i nicht empfohlen, da alle Bolzentypen, die mit der Stromquelle 1805i verarbeitet werden können, sich mit den Pistolen SK 14, K 22, K 22-D oder K 24 schweißen lassen.

2.5 Richtwerte zum Schweißen mit Keramikring oder Schutzgas

Das Bild 2 gibt Einstellrichtwerte an, die beim Schweißen auf **metallisch blanken Oberflächen** in **Wannenlage** (Position PA) für gängige Bolzentypen erprobt wurden. Entscheidend ist der Durchmesser an der Schweißspitze, nicht das Nennmaß. Unter anderen Bedingungen (Schweißposition, Oberfläche verölt, verzündert oder gepriment) sind die günstigsten Werte durch Versuche zu ermitteln. Bei problematischen Oberflächen müssen z.T. Schweißzeit und Hub erheblich vergrößert und der Schweißstrom verringert werden. Beim Schweißen in Querposition ist es günstig, gegenüber den Richtwerten den Strom, den Überstand und die Eintauchgeschwindigkeit zu erhöhen und Zeit und Hub zu verringern.

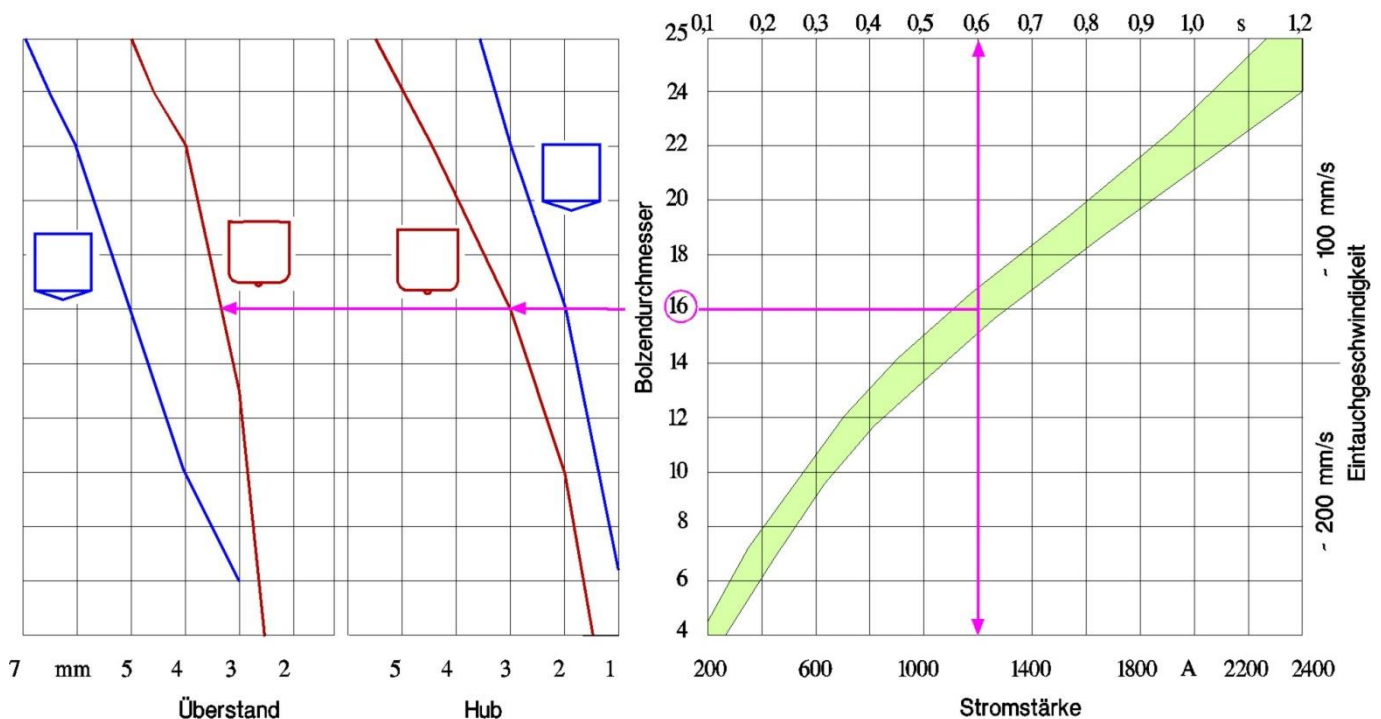


Bild 2: Richtwerte für Strom, Zeit, Hub, Überstand und Dämpfung (Beispiel: Bolzen mit 16 mm Durchmesser und flacher Spitze)

Die Eintauchgeschwindigkeit wird mit Hilfe der einstellbaren Kolbendämpfung eingestellt. Bei Bolzen unter ca. 10 mm \varnothing sollten Pistolen ohne Dämpfung verwendet werden (Reihe SK 14 und K 22) oder die Dämpfung entfernt werden (siehe Hinweis in Punkt 3.2.13). Bei richtiger Dämpfungseinstellung treten beim Eintauchen kaum Spritzer auf; der Wulst ist gleichmäßig und ohne Unterscheidungen geformt.

Vor Aufnahme der Serienfertigung Prüfung der Schweißungen nach DIN EN ISO 14555 durchführen. Weitere Hinweise finden Sie in den DVS-Merkblättern 0902 und 0904.

2.6 Richtwerte zum Kurzzeitbolzenschweißen ohne Schweißbadschutz oder mit Schutzgas

Das Kurzzeitbolzenschweißen wird eingesetzt, wenn ein möglichst geringer Einbrand auf dünnen Blechen erzielt werden soll. Es wird im allgemeinen mit Bolzen von M 3 bis M 12 (Bolzen mit Flansch Typ PS nach DIN EN ISO 13918) durchgeführt. Wenn das Wulstaussehen untergeordnet ist, kann man auf den Schweißbadschutz verzichten. Man sollte dann aber mit einem Strom von mindestens ca. 100 x Nenndurchmesser des Bolzens arbeiten, d.h. bei einem Bolzen M 8 sollte die Stromquelle mindestens ca. 800 A abgeben können. Grundsätzlich gilt: **Möglichst hoher Strom, möglichst geringe Zeit.** Wird die Zeit wegen zu geringer Leistungsfähigkeit der Stromquelle zu stark verlängert, wird der Schweißwulst ungleichmäßig und porös.

Schweißungen unter Schutzgas ergeben ein sauberes Wulstaussehen bei porenarmer Schweißzone. Dabei ist es möglich, auch mit längerer Schweißzeit und geringerem Strom ansprechende Ergebnisse zu erzielen. Als Schutzgas sollte bei Stahl und nichtrostendem Stahl vorzugsweise Mischgas M 21 (82% Ar, 18% CO₂) nach DIN EN ISO 14175 zum Einsatz kommen.

Die Einstellwerte beim Kurzzeitbolzenschweißen hängen nicht nur vom Bolzendurchmesser, sondern auch von der Blechdicke und der Kolbenmasse der Pistole ab. Eine Tabelle ist im DVS-Merkblatt 0904 zu finden. Grundsätzlich sollte man zunächst den Maximalstrom und die minimale Schweißzeit an der Stromquelle einstellen und nach Probenschweißungen die Werte anpassen.

2.7 Anforderungen an die Werkstoffe

Grundsätzlich können zum Bolzenschweißen mit Hubzündung alle schmelzschweißgeeigneten Werkstoffe verwendet werden. Zu berücksichtigen ist, daß durch die schnelle Erwärmung und Abkühlung bei dafür empfindlichen Stählen Aufhärtung und damit Versprödung eintreten kann. Beim Verbinden verschiedener Werkstoffe (z.B. Kohlenstoffstahl mit nichtrostendem Stahl) bildet sich ein Mischgefüge, das wenig verformungsfähig sein kann. Wegen der kurzen Schweißzeit sind saubere Oberflächen für eine gute Schweißqualität wichtig. Näheres ist in der Literatur (siehe Abschnitt 13) zu finden. sog. Automatenstähle eignen sich i.a. nicht zum Bolzenschweißen. Für praktische Anwendungen haben sich Kombinationen gemäß Tabelle 1 bewährt.

Tabelle 1: Geeignete Werkstoffkombinationen beim Bolzenschweißen mit Hubzündung

Bolzenwerkstoff	Grundwerkstoff	
		Unlegierter Stahl bis ca. 0,24% C, z.B. S235, S355, S 460, 16Mo3
Unlegierter Stahl bis 0,18% C, z.B. S235, 4.8, 16Mo3	Gut geeignet, auch für Kraftübertragung	Beim Bolzenschweißen mit Keramikring für Kraftübertragung nur eingeschränkt geeignet Beim Kurzzeitbolzenschweißen gut geeignet
Nichtrostender austenitischer Stahl, z.B. 1.4301, 1.4401, 1.4541, 1.4571	Beim Bolzenschweißen mit Keramikring für Kraftübertragung nur eingeschränkt geeignet Bis 12 mm Ø unter Schutzgas gut geeignet Beim Kurzzeitbolzenschweißen gut geeignet	Gut geeignet, auch für Kraftübertragung ¹⁾

1) Bei vollaustenitischen Werkstoffen ist die erhöhte Heißrißgefahr zu beachten.

Neben den genannten Kombinationen der Tabelle werden auch hitze- und zunderbeständige Bolzen sowie in Sonderfällen Aluminiumbolzen geschweißt. Die Schweißeignung von nicht erprobten Kombinationen muß durch geeignete Versuche ermittelt werden. Weitere Informationen finden Sie in der Literatur (siehe Abschnitt 13).

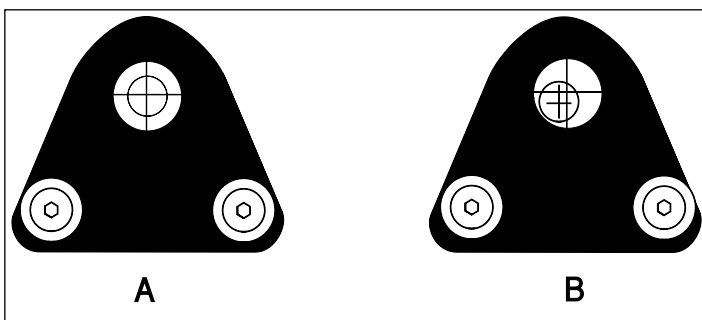
3 Das Arbeiten mit der Bolzenschweißanlage

3.1 Voraussetzungen für die Inbetriebnahme

1. Sorgen Sie für ausreichend dimensionierte Stromversorgung. Beachten Sie dazu Abschnitt 2.2.
2. Der Stromanschluß muß vorschriftsmäßig geerdet sein.
3. Das Gehäuse der Schweißstromquelle darf keinen elektrischen Kontakt zum Werkstück haben. Achten Sie auf den einwandfreien Zustand der isolierenden Räder!
4. Sorgen Sie dafür, daß die Schweißstromquelle einen sicheren, erschütterungsfreien und trockenen Stand hat.
5. Sorgen Sie für ausreichende Kühlung. Der Luftstrom darf nicht behindert werden.
6. Der Betrieb unter Brand- oder Explosionsgefahr ist unzulässig. Lassen Sie sich im Zweifel von der zuständigen Sicherheitsfachkraft die Freigabe der Schweißarbeiten bestätigen.
7. Halten Sie ausreichenden Abstand zu Geräten, die durch die starken Magnetfelder beeinträchtigt werden können, z.B. EDV-Anlagen. Personen, die einen Herzschrittmacher tragen, müssen die Nähe der Schweißkabel meiden!
8. Beim Betrieb mit Schutzgas aus Flaschen müssen diese gegen Umfallen gesichert sein.

3.2 Inbetriebnahme der Schweißpistole

1. Bei allen Einrichtarbeiten an der Schweißpistole muß unbeabsichtigtes Auslösen des Pistolentasters verhindert werden, entweder durch Ausschalten des Hauptschalters oder durch Entfernen des Steuerkabelsteckers aus der Flanschdose an der Stromquelle.
2. Schrauben Sie den gewünschten Bolzenhalter auf die Adapterschraube der Pistole und ziehen sie ihn mit einem Schraubenschlüssel leicht fest.
3. Befestigen Sie die beiden Säulen an der gewünschten Fußplatte mit den mitgelieferten Senkschrauben und Unterlegscheiben. Ziehen Sie die Schrauben zunächst noch nicht fest.
4. Setzen Sie den gewünschten Keramikringhalter (beim Schweißen mit Keramikring) oder das Stützrohr (beim Kurzzeitbolzenschweißen oder beim Schweißen unter Schutzgas) bis zum Anschlag in die Fußplatte ein. Sichern Sie Keramikringhalter oder Stützrohr mit den Stiftschrauben an den Seiten der Fußplatte.
5. Führen Sie einen passenden Bolzen bis zum Anschlag in den Bolzenhalter ein.
6. Führen Sie die Säulen mit Fußplatte so in die Klemmführungen der Pistole ein, daß sich die Bolzenspitze etwa in Höhe des Keramikringhalters oder des Stützrohres befindet.
7. Verschieben Sie die Fußplatte so, daß der Bolzen zentrisch in der Bohrung des Keramikringhalters oder Stützrohres sitzt (siehe Bild 3). Ziehen Sie dann die Senkschrauben in der Fußplatte fest.



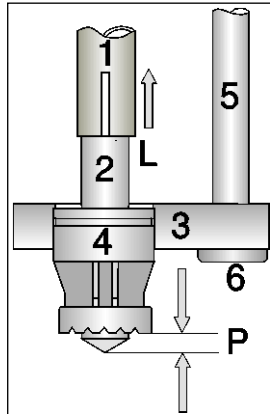
Legende:

A: Richtige Zentrierung der Fußplatte

B: Ungenügende Zentrierung der Fußplatte führt zu Eintauchbehinderungen des Bolzens

Bild 3: Zentrierung der Fußplatte

8. **Nur beim Schweißen mit Keramikring:** Setzen Sie einen passenden Keramikring in den Keramikringhalter ein. Kontrollieren Sie den zentrischen Sitz der Fußplatte, indem Sie den Pistolenskolben mit der Hand nach hinten ziehen und langsam loslassen. Der nach vorn gehende Bolzen darf den Keramikring nicht aus seiner Führung mitnehmen. Wenn das der Fall ist, lösen Sie die Fußplatte und verbessern Sie die Zentrierung.
9. Verschieben Sie die Fußplatte mit den Säulen in den Klemmführungen so lange, bis der richtige Überstand erreicht ist. Richten Sie sich nach Bild 2. Eine schematische Darstellung der Stützeinrichtung finden Sie im Bild 4.



Legende:

- 1: Bolzenhalter
- 2: Bolzen
- 3: Fußplatte
- 4: Keramikringhalter
- 5: Säule
- 6: Schraube
- L: Hub
- P: Überstand

Bild 4: Schematische Darstellung der Stützeinrichtung

10. **Einstellung des Hubes (außer Reihe SK 14 und SK 15):** Schrauben Sie die Abschlußkappe der Pistole ab (nicht nötig bei K 26). Dahinter liegt eine Einstellschraube, an der in Stufen von 0,5 mm der Hub verändert werden kann (Bild 5).
Keine Zwischenwerte einstellen! Richten Sie sich bei der Wahl der Werte nach Bild 2.

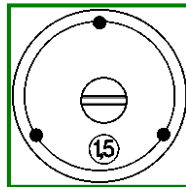


Bild 5: Einstellung des Hubes (außer Reihe SK 14 und SK 15)

11. **Einstellen des Hubes (nur SK 14, SK 14 short und SK 15):** Am hinteren Ende der Pistole ist eine Stellschraube mit Anzeigefeld angebracht (Bild 6). Der Wert im Anzeigefeld ist ein Maß für den Kolbenweg. Der Kolbenweg ist immer um 1 mm größer als der angezeigte Wert. Damit ist gewährleistet, daß auch bei dem kleinsten einstellbaren Wert von 1 mm immer noch ein Hub ausgeführt werden kann, sofern der Überstand nicht zu groß gewählt wird. Die Pistole SK 14 hat einen starren Kolben; daher gibt der Wert im Anzeigefeld nur dann den Hub wieder, wenn der Überstand genau 1 mm beträgt. Der wahre Hub (Lichtbogenlänge) ergibt sich daher nach der Beziehung:

$$\text{Hub} = \text{angezeigter Wert} + 1 \text{ mm} - \text{Überstand}$$



Der Hub kann nur in Stufen von 0,5 mm verändert werden.
Keine Zwischenwerte einstellen! Richten Sie sich bei der Wahl der Werte nach Bild 2.

Bild 6: Einstellung des Hubes (SK 14, SK 14 short und SK 15)

12. **Einstellen der Dämpfung (nur Pistolen K 22-D, K 24 und K 26):** Der einstellbare Dämpfer befindet sich zwischen den beiden Säulen an der Vorderseite der Pistole. Im Allgemeinen wird nur bei Bolzen ab 14 mm Ø mit Dämpfung geschweißt, um ein Verspritzen des Schweißbades beim Eintauchen des Bolzens zu vermeiden. Die Eintauchgeschwindigkeit soll dabei etwa 120 mm/s betragen. Eine zu geringe Eintauchgeschwindigkeit (zu große Dämpfungskraft) kann zu „kaltem Eintauchen“ des Bolzens und damit zu Bindefehlern führen. Die Werte gemäß Tabelle 2 gelten für mittelschwere Bolzen und Schweißen in Wannelage (Position PA). Eher eine zu geringe Dämpfung einstellen als eine zu hohe! Vor Aufnahme der Serienfertigung Probeschweißungen durchführen!

Beim Dämpfer der **Ausführung A** wird die Einstellscheibe mit einem Schraubendreher so weit verstellt, daß die Vertiefung etwa in der Mitte zwischen den Zahlen 1 und 2 auf dem Umfang des Dämpfergehäuses steht (Bild 7 A).

Dämpfer der **Ausführung B** werden ab Werk mit einer für die jeweilige Pistole und übliche Arbeitsbedingungen passenden Voreinstellung geliefert. Ein Verändern der Einstellung ist im Allgemeinen nicht erforderlich. Falls dies dennoch erfolgt, muß bei den Pistolen K 24 und K 26 der Kabelbogen des Schweißkabels von der Adapterschraube entfernt werden. Mit dem mitgelieferten Innensechskantschlüssel wird die Feststellschraube gelöst, so daß sich das Einstellrad bewegen läßt. Zur Einstellung wird das Einstellrad so weit gedreht, bis die Schraube der gewünschten Zahl gegenüberliegt (Bild 7 B). Die Schraube dann unbedingt wieder festziehen!

13. Der Dämpfer kann, falls erforderlich, komplett entfernt und die Aufnahmebohrung mit einer Verschlussschraube versehen werden (siehe Bild 29). Beim erneuten Einschrauben ist darauf zu achten, daß der Abstand L von der Montageplatte bis Oberkante Dämpfung gemäß der Tabelle 2 eingestellt wird (Bild 7). Die Dämpfung ist in dieser Position mit der mitgelieferten Mutter zu kontern.



Bild 7 A: Ausführung A



Bild 7 B: Ausführung B

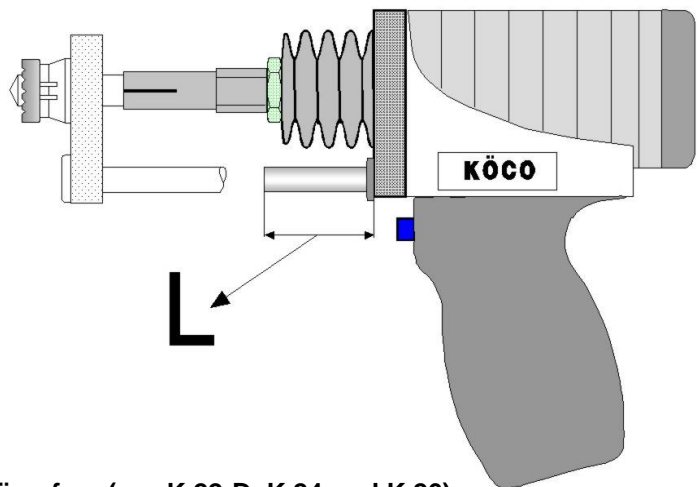


Bild 7: Einbaulage des Dämpfers (nur K 22-D, K 24 und K 26)

Tabelle 2: Einbaulänge und Einstellwerte des Dämpfers

Pistole	K 22-D	K 24	K 26
Einbaulänge L (mm) für Dämpfer Ausführung A	55		40
Empfohlene Einstellung des Dämpfers	1,5		
Einbaulänge L (mm) für Dämpfer Ausführung B	64		51
Werkseinstellung des Dämpfers	0,5	3	3,4

3.3 Inbetriebnahme der Stromquelle

1. Stecken Sie den Netzstecker in die Steckdose und verriegeln Sie ihn mit der Überwurfmutter (wenn vorhanden).
2. Verbinden Sie die Massekabel mit den Massebuchsen der Schweißstromquelle und dem Werkstück. Die Anschlußstellen am Werkstück müssen metallisch blank sein. Verriegeln Sie die Schweißkabelstecker durch Rechtsdrehung bis zum Anschlag.
3. Verbinden Sie Schweiß- und Steuerkabel der Schweißpistole mit den entsprechenden Buchsen der Schweißstromquelle, falls erforderlich unter Zuhilfenahme der Schweißkabelverlängerung. Verriegeln Sie die Schweißkabelstecker durch Rechtsdrehung bis zum Anschlag.
Hinweis: Im allgemeinen wird der Bolzen an Minus und das Werkstück an Plus angeschlossen. In einzelnen Fällen, insbesondere beim Schweißen mit NE-Metallen kann eine umgekehrte Polarität das Ergebnis verbessern. Die Stromquelle ist für das Bolzenschweißen beliebiger Polarität geeignet. Falls Sie mit Minus an Masse schweißen, achten Sie darauf, daß das zweite Massekabel vom Plus-Anschluß entfernt wird.
4. Schalten Sie die Schweißstromquelle am Hauptschalter ein. Die grüne Kontrollleuchte leuchtet, und der Lüfter arbeitet.

3.4 Bedienung der Stromquelle

3.4.1 Hauptmenü

Nach dem Einschalten führt die Stromquelle einen Selbsttest aus. Ist dieser erfolgreich, leuchtet nur die grüne Leuchtdiode und im Anzeigefeld erscheint das Einstellmenü mit den zuletzt verwendeten Werten. Die Stromquelle ist damit schweißbereit.

-> Strom/A	500
Zeit/ms	200
Gas/ms	1000
aufrufen/speichern	

Änderungen eines Wertes erfolgen durch Drücken des Drehtasters; die aktive Zeile wird dann jeweils durch einen Pfeil markiert. Die Werte selbst werden durch Drehen des Drehtasters angewählt. Der Pfeil springt dabei mit jedem Druck eine Zeile tiefer und beginnt dann wieder in der ersten Zeile. Wenn der Taster für mehr als 30 Sekunden nicht betätigt wird, verschwindet der Pfeil.

Beispiel:

Der Pfeil steht vor „Strom“; durch Drehen des Drehtasters kann ein beliebiger Strom zwischen unterem und oberem Grenzwert ausgewählt werden.

Befindet sich der Pfeil in der Zeile „aufrufen/speichern“ so führt eine Drehung gegen den Uhrzeigersinn zum Aufrufen von gespeicherten Parametersätzen, während eine Drehung im Uhrzeigersinn zum Speichern des angezeigten Parametersatzes führt. Es stehen 20 Speicherplätze zur Verfügung. Der Vorgang wird durch ein weiteres kurzes Drücken des Drehtasters abgeschlossen.

Beachten Sie, dass Speichern von Parametern die zuvor in einem Speicherplatz abgelegten Werte ohne Hinweis überschreibt.

3.4.2 Sprachauswahl

Wird unmittelbar nach dem Einschalten der Drehtaster für ca. 5 Sekunden gedrückt gehalten, erscheint nach dem Selbsttest folgendes Menü:

-> Sprache	Deutsch
Language	English
Language	Francais
Lingua	Italiano

Durch Drehen des Drehtasters wird mit dem Auswahlpfeil die gewünschte Sprache gewählt. Zur Übernahme der ausgewählten Sprache muß der Taster für ca. 2 Sekunden gedrückt werden. Daraufhin erscheint für ca. 1 Sekunde eine Bestätigung.

Auswahl gespeichert
Selection stored
selection memorisee
impostaz. memorizz.

3.4.3 Zählerfunktion

Unmittelbar nach einem Schweißspiel (auch nach einem "Luftschuss", der allerdings nicht den Zählerstand erhöht) erscheint im Anzeigefeld der aktuelle Zählerstand für ca. 1 Sekunde.

Wird der Pistolentaster gedrückt gehalten, so bleibt die Anzeige stehen. Dies gilt ebenso für den Fall, dass die Maschine nicht entriegelt wird (geschlossener Schweißstromkreis), d.h. die Pistole nicht vom zuvor verschweißten Bolzen abgezogen wird.

Der Zähler zählt bis maximal 9999999, dann erfolgt ein Überlauf auf 1. Der Zähler kann vom Benutzer nicht zurückgesetzt werden.

3.5 Das Schweißen

Die vorbereitete Pistole auf das Grundmaterial aufsetzen bis der Keramikring oder das Stützrohr vollflächig aufliegt. Dabei wird der Pistolenskolben um den Überstand hineingeschoben und die Druckfeder gespannt.

Den Pistolentaster auslösen und Pistole beim Schweißen und bis zum Erkalten des Schweißbades ruhig halten.

Die Pistole gerade (d.h. in Achsrichtung) und mit einer Drehung im Uhrzeigersinn vom verschweißten Bolzen abziehen. Andernfalls können die Spannbacken des Bolzenhalters aufspreizen und beim nächsten Bolzen eine ausreichende Klemmung verhindern oder der Bolzenhalter kann sich von der Kupplungsschraube lösen.

Schweißung kontrollieren (Sichtprüfung und evtl. andere Prüfungen nach DIN EN ISO 14555 und, falls erforderlich, andere Einstellwerte wählen.

Vor Aufnahme von Serienschweißungen sollten auf jeden Fall Prüfungen durchgeführt werden.

3.6 Prüfen der Schweißverbindung

Zum Prüfen einer Bolzenschweißverbindung gibt es verschiedene Untersuchungen:

1. Sichtprüfung: Eine gute Schweißung hat einen geschlossenen Schweißwulst. Seine Oberfläche glänzt blau/grau und ist nicht matt oder porös. Der Bolzen hat nach dem Schweißen seine Nennlänge ± 1 mm.

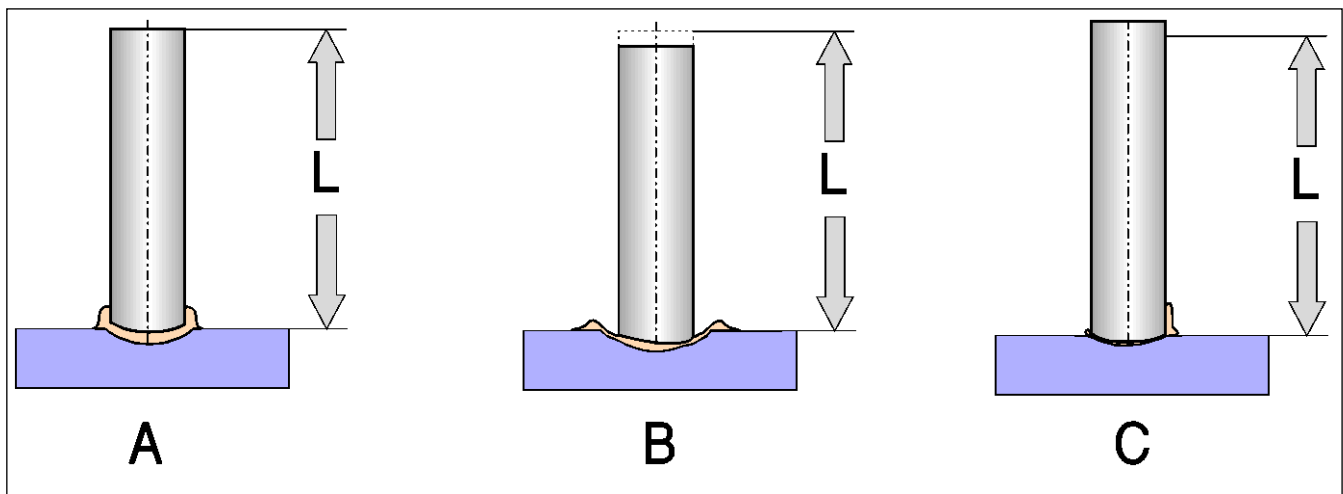


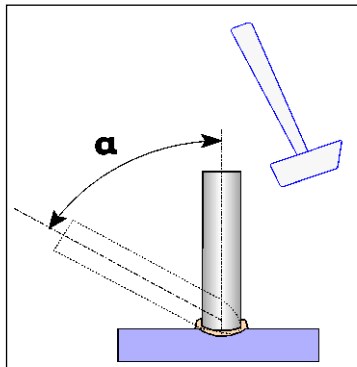
Bild 8: Sichtprüfung einer Bolzenschweißung

Legende: L: Nennlänge des Bolzens
A: Gute Schweißung
B: Energie zu hoch
C: Energie zu gering

Ein häufiger Fehler ist die sog. Eintauchbehinderung. Sie entsteht, wenn der Bolzen in der Eintauchbewegung gebremst wird und oberhalb des Schweißbades stehenbleibt (siehe Tabelle 2, Bild 4). Es kann aber auch vorkommen, daß die Behinderung nur kurzzeitig wirkt und der Bolzen

verzögert eintaucht. Dann entsteht eine „kalte Schweißung“ mit Bindefehlern, wobei keine äußerlich sichtbaren Unregelmäßigkeiten vorliegen (Tabelle 2 Bild 5). Die Sichtprüfung sollte daher nie ausschließlich zur Beurteilung dienen. Sie ist durch mechanische Prüfungen zu ergänzen.

2. Biegeprüfung: Eine einwandfreie Schweißverbindung soll einen Biegewinkel von 60° ohne Anrisse in der Schweißzone erreichen. Dies gilt nicht bei Bolzen für Wärmeübertragung (aus hitzebeständigen Stählen)) und Bolzen mit ungleichmäßigem Querschnitt. Der Biegeversuch dient zur Kontrolle der gewählten Einstellwerte und der Schweißreignung der gewählten Werkstoffkombination.

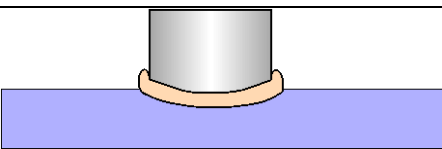
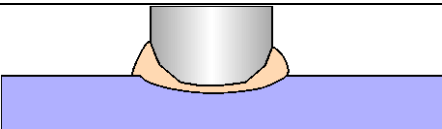
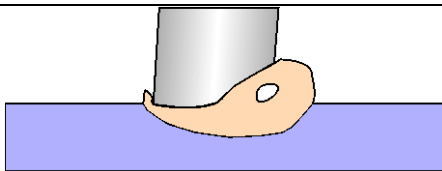
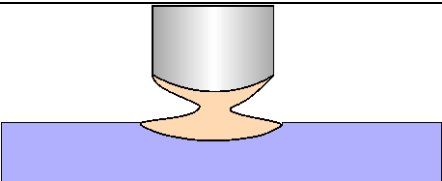
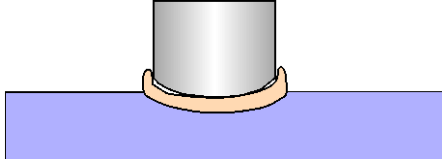


Mit Hammer oder aufgestecktem Rohr um $\alpha = 60^\circ$ umbiegen. Erfüllt, wenn kein Anriß oder Bruch im Bereich der Schweiß- oder Wärmeeinflußzone auftritt.

Bild 9: Durchführung der Biegeprüfung

Hinweise zur Beurteilung des Schweißergebnisses gibt Tabelle 2.

Tabelle 2: Beurteilung von Bolzenschweißungen

Aussehen	Bemerkung
	Gute Schweißung mit Keramikring
	Gute Schweißung mit Schutzgas
	Einseitige Anschmelzung wegen Blaswirkung. Abhilfe durch Verändern der Massezuführung, durch Anlagern von Ausgleichsmassen am Rand oder durch Drehen der Pistole (bei außenliegendem Stromkabel) Großer Hub und Schweißen ohne Keramikring verstärken die Blaswirkung
	Eintauchbehinderung des Bolzens. Mögliche Ursachen: 1. Reibung des Bolzens im Keramikring durch nicht zentrierte Fußplatte oder starke Schweißspritzer (Energie zu hoch) 2. Tropfenkurzschlüsse zwischen Bolzen und Werkstück durch zu geringen Hub 3. Pistole defekt oder Dämpfung zu hoch eingestellt.
	Eintauchbehinderung des Bolzens (Kaltes Eintauchen). Erkennbar wird der Fehler nur bei mechanischer Prüfung; der Bolzen bricht mit geringem Biegewinkel aus der Schweißzone. Am Rand des Bolzens und der Schweißzone sind blanke Stellen sichtbar (Bindefehler). Mögliche Ursachen: Wie oben
Weitere Hinweise zur Prüfung von Bolzenschweißungen finden Sie in der Literatur Kapitel 13.	

3.7 Wartung der Schweißstromquelle

Vor allen Wartungsarbeiten muß der Netzstecker gezogen werden. Bei einem festen Anschluß muß die Anlage spannungsfrei geschaltet und gegen unbeabsichtigtes Wiedereinschalten gesichert werden. Das Gehäuse darf nur im spannungsfreien Zustand geöffnet werden.

Besonders beim Betrieb in staubiger Atmosphäre lagert sich Staub auf den Bauteilen ab. Er kann die Kühlung der Anlage verringern, so daß eine thermische Überlastung eintreten kann. Außerdem erniedrigt er den Isolationswiderstand und kann in Verbindung mit Feuchtigkeit zu Fehlfunktionen der Steuerung führen. Öffnen Sie daher das Gehäuse in regelmäßigen Abständen und blasen sie Staub heraus. Dies ist besonders wichtig bei Metallstaub; er führt zu Kurzschlüssen und Beschädigungen von Bauteilen. Richten Sie den Blasstrahl nicht auf die Leiterplatten, sondern saugen sie diese ggf. mit einem Staubsauger ab.

Die Stromquelle darf nicht mit Strahlwasser (z.B. Hochdruckreiniger) gereinigt werden. Verwenden Sie zum Reinigen keine Lösungsmittel. Sie können Beschichtung oder Kunststoffteile angreifen.

Zwischen dem Metallgehäuse der Stromquelle und einem geerdeten Werkstück darf keine leitende Verbindung bestehen. Achten Sie daher auf den einwandfreien Zustand der isolierenden Räder, falls der Fußboden eine leitende Verbindung zum Werkstück hat.

3.8 Wartung der Schweißpistole

Die Schweißpistole als elektrisches Handwerkzeug muß in einwandfreiem Isolationszustand gehalten werden. Bei Beschädigungen des Gehäuses oder der Kabel darf nicht weitergearbeitet werden. Benutzen Sie zum Reinigen weder Strahlwasser noch Lösungsmittel. Schützen Sie die Pistole vor Nässe. Sollte die Pistole naß geworden sein, muß sie vor der Inbetriebnahme ausreichend getrocknet werden.

Bolzenhalter, Keramikringhalter, Fußplatten usw. sind Verschleißteile und müssen bei starkem Abbrand (Verschmorungen) ausgetauscht werden. Der Bolzenhalter muß zur guten Stromübertragung ausreichende Klemmkraft aufweisen. Wenn trotz Nachspannen der Backen die Klemmkraft nicht mehr ausreicht, muß der Bolzenhalter ausgetauscht werden. Ein Indiz für mangelnde Klemmkraft sind (bei Gewindebolzen) verschmorte Gewindespitzen.

Die Abdeckkappe der Pistole darf nur zum Einstellen des Hubes entfernt werden. Insbesondere darf nicht ohne Abdeckkappe geschweißt werden.

Beachten Sie, daß Bolzen, Bolzenhalter und Kupplungsschraube nach dem Auslösen des Schweißvorganges gegenüber dem Werkstück auf Schweißspannung liegen. Halten Sie daher beim Schweißen genügend Abstand von Werkstückteilen, auf denen Sie nicht schweißen wollen oder von bereits geschweißten Bolzen.

3.9 Wartung der Schweiß- und Steuerkabel

Die Isolation aller Kabel und Steckvorrichtungen muß in einwandfreiem Zustand gehalten werden. Aufgrund der hohen Ströme müssen alle Verbindungen im Schweißkreis festgezogen werden; sonst kommt es zu Verschmorungen. Kritische Stellen sind dort, wo Kabelteile ständig bewegt werden, z.B. Kabeleinführungen. Durch Bruch einzelner Drähte verringert sich der Querschnitt; es kann zu einem plötzlichen Bruch des Restquerschnittes unter Lichtbogenbildung kommen. Prüfen Sie daher vor Arbeitsbeginn die Kabel und wechseln Sie defekte Teile aus!

Schützen Sie Kabel und besonders die Kupplungsstellen vor Nässe. Reinigen Sie die Kabel nicht mit Strahlwasser oder Lösungsmitteln.

3.10 Kalibrierung

Bolzenschweißanlagen, die im geregelten Bereich, z.B. im Bauwesen, oder für Arbeiten, bei denen Qualitätsanforderungen nach ISO 3834-2 vereinbart sind, eingesetzt werden, müssen in festgelegten Abständen kalibriert werden. Im Allgemeinen beträgt das Kalibrierintervall 1 Jahr. Näheres finden Sie im DVS-Merkblatt 3009 und in der DVS-Richtlinie 0714.

Nach Reparaturen, bei denen Komponenten ersetzt wurden, die Einfluss auf die Höhe des Schweißstromes, die Länge der Schweißzeit oder den Hub der Pistole haben, ist auf jeden Fall eine erneute Kalibrierung erforderlich.



3.11 Außerbetriebnahme

Nach dem Beenden der Schweißarbeiten muß zunächst der Hauptschalter ausgeschaltet werden. Bei längeren Unterbrechungen sollte die Anlage zusätzlich (z.B. durch Ziehen des Steckers) vom Netz getrennt werden. Benutzen Sie nicht den Stecker als Schalter, d.h. vor Ziehen des Steckers muß der Hauptschalter ausgeschaltet sein.

3.12 Entsorgung

Ihre KÖCO-Bolzenschweißanlage enthält wertvolle Rohstoffe und darf nicht mit dem Hausmüll oder auf andere Weise unkontrolliert entsorgt werden.

Wir sind bei der Stiftung Elektro-Altgeräte Register® (EAR) unter der Nummer

WEEE-Reg.-Nr. DE 70903619

registriert und nehmen unsere ab 2005 in den Verkehr gebrachten Geräte im Rahmen der gesetzlichen Regelungen unentgeltlich zur geordneten Entsorgung zurück, sofern sie uns frachtfrei zur Verfügung gestellt werden.

4 Hilfe bei Störungen

4.1 Fehlermeldungen

Fehlermeldungen erfolgen im Klartext; in der ersten Zeile des Displays erscheint: „**Stoerung**“, die Fehlermeldungen werden dann in den folgenden Zeilen aufgelistet. Bei gleichzeitigem Auftreten von mehr als drei Fehlern wechselt der Bildschirm zeitweilig um alle Fehler aufzulisten.

Folgende Fehler können angezeigt werden: (siehe Textfeld)

Bei der Anzeige „interner Fehler“ (Nummern 1 bis 5) konsultieren Sie bitte unsere Service-Abteilung.

Stoerung Uebertemperatur Phasenausfall Pistolenueberstrom Netzunterspannung interner Fehler (1 bis 5)
--

Hinweise: Bei Anzeige „Netzunterspannung“ kann auch ein Phasenausfall vorliegen. Bei Übertemperatur leuchtet zusätzlich zur Anzeige die gelbe Leuchtdiode. Lassen Sie das Gerät mit laufendem Lüfter abkühlen. Beachten Sie die zulässige Einschalt-dauer (Bolzen pro Minute).
Im Allgemeinen leuchtet bei einer Störung die rote Leuchtdiode.

4.2 Sonstige Störungen

In dieser Tabelle sind Störungen beschrieben, die sich rel. leicht durch Fachkräfte erkennen und beheben lassen. Falls Sie hiermit keine Lösung finden, nehmen Sie mit unserem Außendienst oder mit unserer Kundendienstabteilung Kontakt auf. Wichtige Angaben sind für uns Typ und Serien-Nummer Ihrer Geräte und eine genaue Fehlerbeschreibung.

Störung	Ursache	Maßnahmen und Erklärungen
Pistolenschießer reagiert nicht auf Tasterdruck	Unterbrechung in der Steuerleitung zur Pistole	Zunächst ohne Verlängerung die Pistole direkt an die Stromquelle anschließen und auslösen. Tritt der Fehler dann nicht auf, liegt die Unterbrechung in der Verlängerung Tritt er immer noch auf: Pistole mit Ohmmeter prüfen: Normaler Widerstand des Magneten ca. 20 Ω (SK 14 ca. 38 Ω). Der Magnet ist an die Kontakte 1 und 2 angeschlossen, der Taster an 3 und 4 (Standardausführung) oder 2 und 3 (Sonderausführung). Bei der weiteren Fehlersuche sollten Sie zunächst die Steckverbindungen kontrollieren.
	Pistolenschießer klemmt	Versuchen, den Kolben mit der Hand zu bewegen. Es darf keine außergewöhnliche Reibung auftreten. Der gesamte Kolbenweg beträgt bei K 22 bis K 26 ca. 15 mm, bei der SK 14 ca. 5 mm
	Magnet bekommt Dauerstrom	Stromquelle ausschalten und beim Wiedereinschalten den Pistolenschießer beobachten (Taster nicht betätigen). Er muß in der Ruhestellung bleiben. Zieht der Magnet sofort an, ist die Steuerung defekt. Achtung: Der Magnet wird nach kurzer Zeit unter Dauerstrom verbrennen!
Schweißergebnis schlecht trotz richtig eingestellter Parameter	Werkstückoberfläche verölt, fettig, verrostet, feuerverzinkt, lackiert usw.	Werkstückoberfläche im Schweißbereich und an den Masseklemmstellen reinigen. Die besten Ergebnisse werden auf metallisch blanken Oberflächen erzielt. Auf feuerverzinkten Teilen kann man nur ohne Keramikring (Kurzeitschweißen) akzeptable Ergebnisse erzielen.

Störung	Ursache	Maßnahmen und Erklärungen
	Zu hoher Spannungsabfall im Netz oder im Schweißkreis	Zulässige Längen und erforderliche Querschnitte einhalten.
Schweißergebnisse schwankend (mal gut, mal schlecht)	Pistole arbeitet ungleichmäßig	Nach langer Betriebszeit nehmen die Streuungen der Hubhöhe zu. Sie wird insgesamt gegenüber dem eingestellten Wert kleiner. Daher treten vermehrt Tropfenkurzschlüsse und Spritzer auf. Wegen der geringen Lichtbogenspannung wird die gewünschte Energie nicht mehr erreicht. Pistole durch Kundendienst instandsetzen lassen.
	Blaswirkung bei ungünstiger Werkstückgeometrie	Hinweise zur Verringerung der Blaswirkung in der Literatur (Kapitel 13) beachten.
	Hub (Lichtbogenlänge) zu klein	Hub (Lichtbogenlänge) vergrößern, dadurch weniger Tropfenkurzschlüsse und gleichmäßigeres Schweißen.
Schweißzeit wird kürzer, wenn der Auslösetaster während der Schweißung losgelassen wird.	Im Steuerkabel sind zwei Leitungen vertauscht (Nr. 2 und Nr. 3).	Leitungen richtig anschließen. Beachten: Beim Festhalten des Auslösetasters während der gesamten Schweißzeit zeigt sich der Fehler nicht, der Taster wird aber elektrisch hoch belastet. Wird der Taster während der Schweißung losgelassen, wird die Schweißung sofort beendet. Bei richtig angeschlossenen Leitungen läuft die Schweißung unabhängig von der Länge des Tasterdrucks ab. (aber Mindestbetätigungszeit ca. 0,5 sec.).
Schweißvorgang zündet nicht trotz Abheben des Pistolenkolbens.	Abriß des Pilotlichtbogens durch schlechten Kontakt der Bolzenspitze	Dafür sorgen, daß die Bolzenspitze direkt auf dem Werkstück aufliegt. Häufig tritt dieser Fehler auf beim Schweißen von Kopfbolzen in Körnermarkierungen, wobei die Aluminiumkugel keinen Werkstückkontakt hat.
Stromquelle schaltet wegen Überhitzung ungewöhnlich früh ab.	Lüfter läuft nicht.	Lüfter schwergängig oder blockiert Sicherung Pos. 14 prüfen.
Ungewöhnlich starke Erwärmung an einzelnen Stellen des Schweißkreises	Querschnittsverminderung durch Drahtbrüche Schmorkontakt durch lose Verbindung	Auf keinen Fall weiterarbeiten! Kabel austauschen! Alle Verbindungen im Schweißkreis festziehen!

5 Abbildungen der Stromquelle 1805i

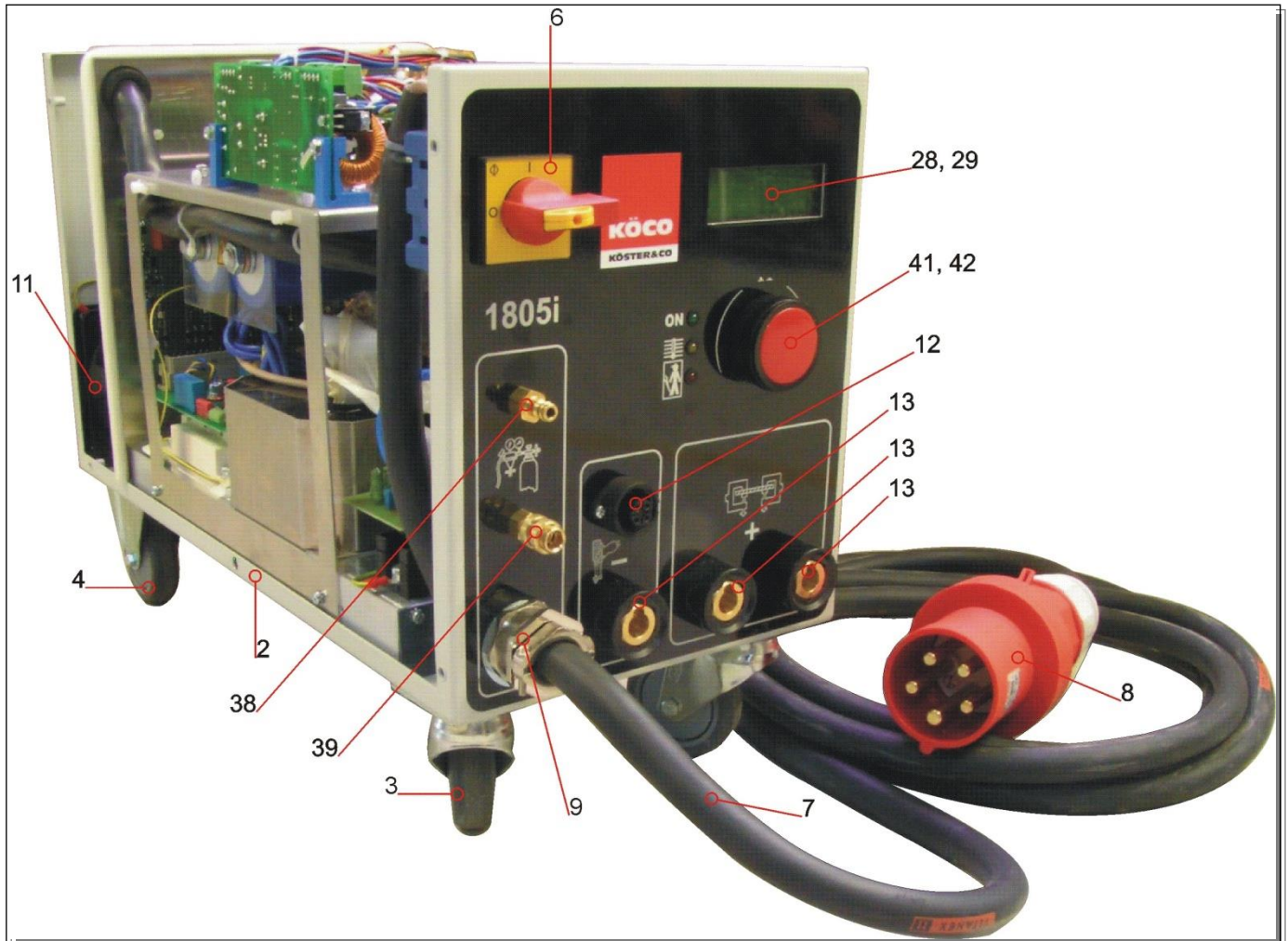


Bild 10: Frontansicht links 1805i

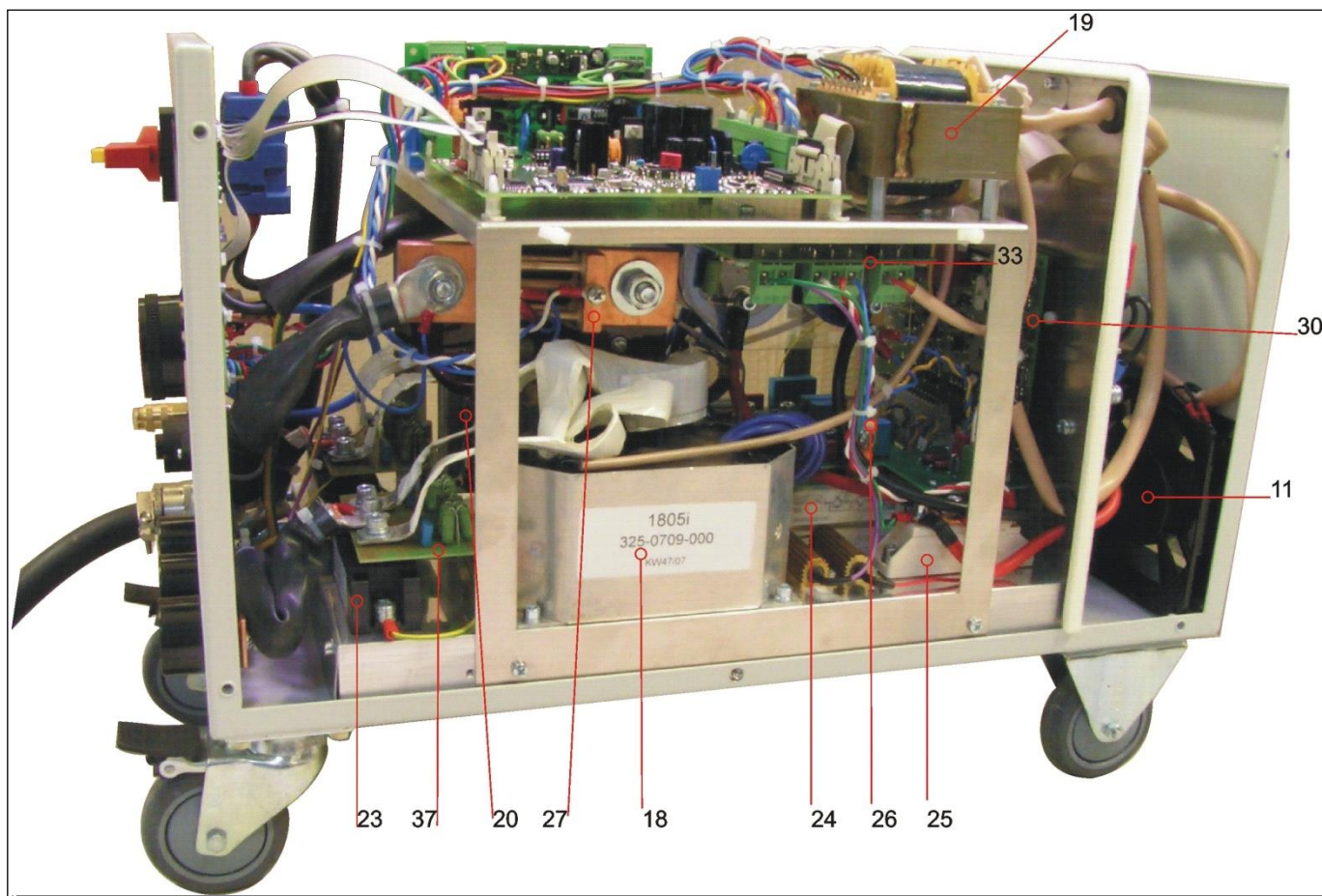


Bild 11: Seitenansicht rechts 1805i

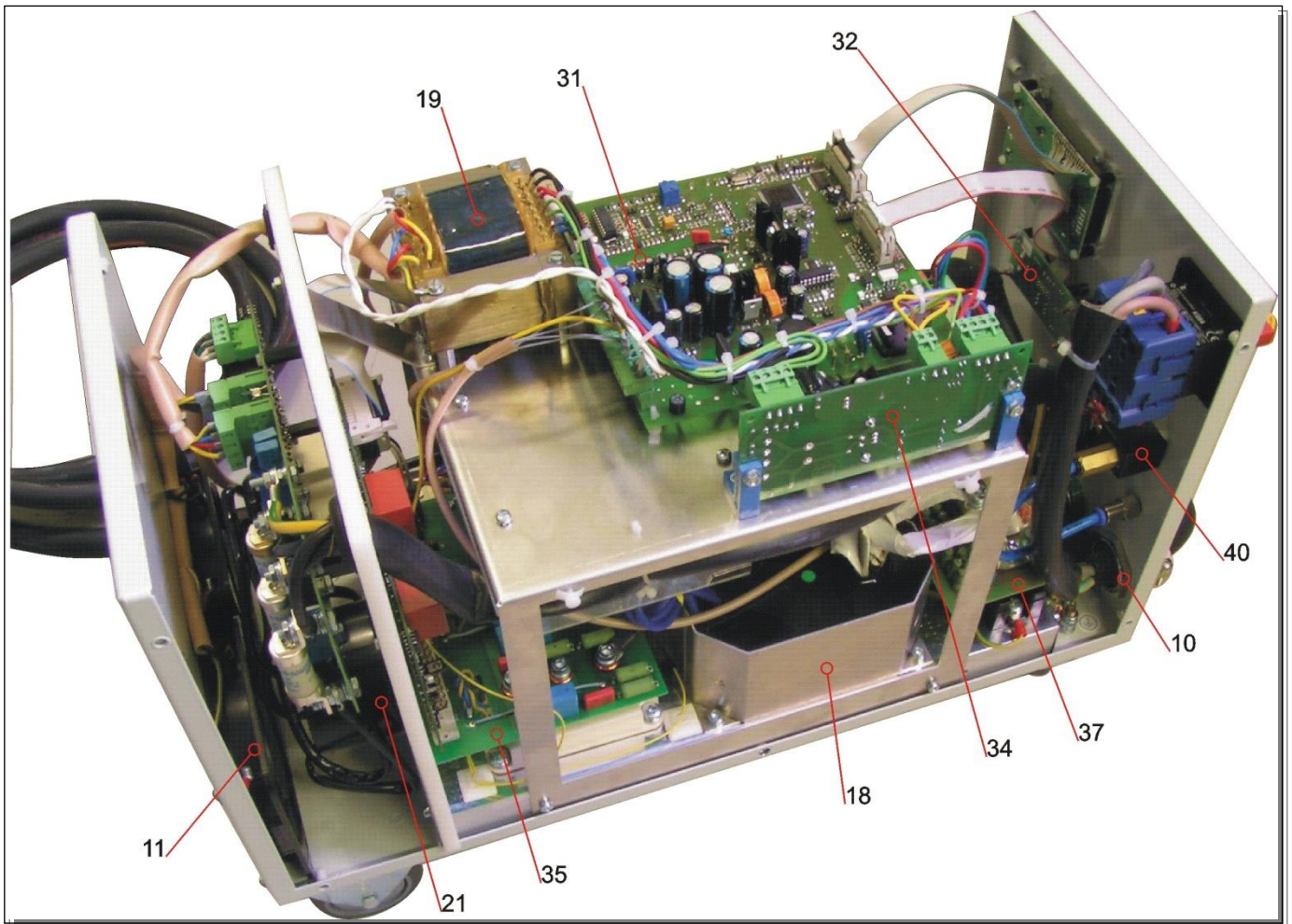


Bild 12: Draufsicht 1805i

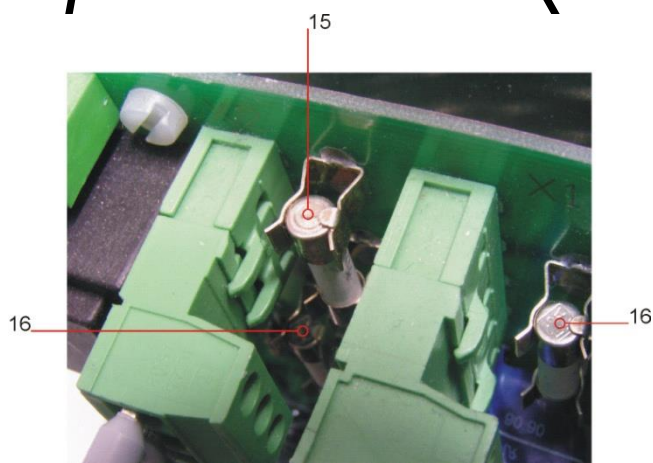
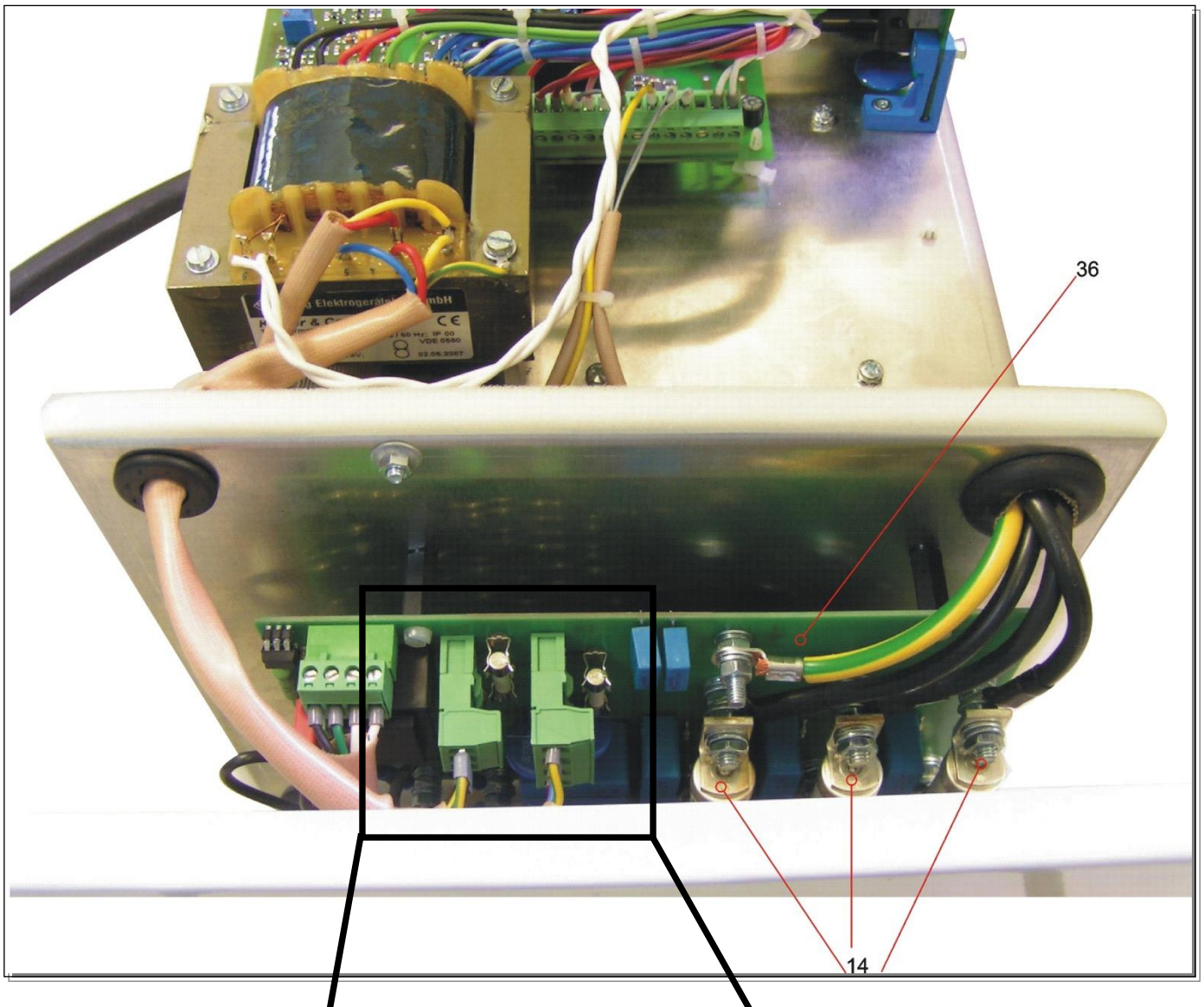


Bild 13: Sicherungen 1805i

6 Ersatzteilliste Stromquelle 1805i

Pos.	Anzahl	Bezeichnung	Teile-Nummer
1	1	Haube beschichtet	320-6265-000
2	1	Chassis beschichtet und bedruckt	320-6266-000
3	2	Lenkrolle mit Bremse	320-0293-000
4	2	Bockrolle	320-0268-000
5	2	Tragegriff	320-0050-000
6	1	Netzschalter	325-0308-000
7	1	Netzanschlußleitung 4x10mm ² x 5m	317-5070-000
8	1	Netzstecker 63A 5-polig 6h CEE	325-0421-000
9	1	Kabelverschraubung	325-0047-000
10	1	Sechskantmutter für Kabelverschraubung	325-0598-000
11	2	Lüfter	325-0347-000
12	1	Flanschdose 4-polig	325-0079-000
13	3	Schweißbuchse	325-0017-000
14	3	Halbleitersicherung	325-0708-000
15	1	Feinsicherung 315mAT 5x20mm	325-0187-000
16	2	Feinsicherung 2AT 5x20mm	325-0391-000
18	2	Leistungstransformator	325-0709-000
19	1	Steuertransformator	325-0705-000
20	1	Glättungsdrossel	325-0710-000
21	1	Stromkompensierte Drossel	325-0707-000
22	1	Netzgleichrichter	325-0706-000
23	2	Ausgangsgleichrichter	330-0312-000
24	2	IGBT-Modul	330-0311-000
25	1	Thyristor/Diodenmodul	325-0704-000
26	1	Shunt 25A/60mV	325-0703-000
27	1	Shunt 500A/60mV	325-0436-000
28	1	Flüssigkristall-Anzeigefeld	330-0298-000
29	1	Acrylglascheibe	320-0533-000
30	1	Steuerkarte T42	330-0303-000
31	1	Steuerkarte HZG12 - 1805	330-0318-000
32	1	Steuerkarte HZG12A - 1805	330-0315-000
33	1	Steuerkarte TD2	330-5335-000
34	1	Pilotstromquelle PIQ2	330-5289-000
35	1	Steuerkarte TB2	330-5291-000
36	1	Steuerkarte NF1	330-0302-000
37	2	Steuerkarte SS1V4	330-5189-000
38	1	Stecker für Schutzgasanschluß	323-0029-000
39	1	Buchse für Schutzgasanschluß	323-0016-000
40	1	Schutzgasventil	323-6001-000
41	1	Drehknopf	325-0696-000
42	1	Deckel für Drehknopf	320-0534-000

7 Abbildungen der Bolzenschweißpistolen CLASSIC

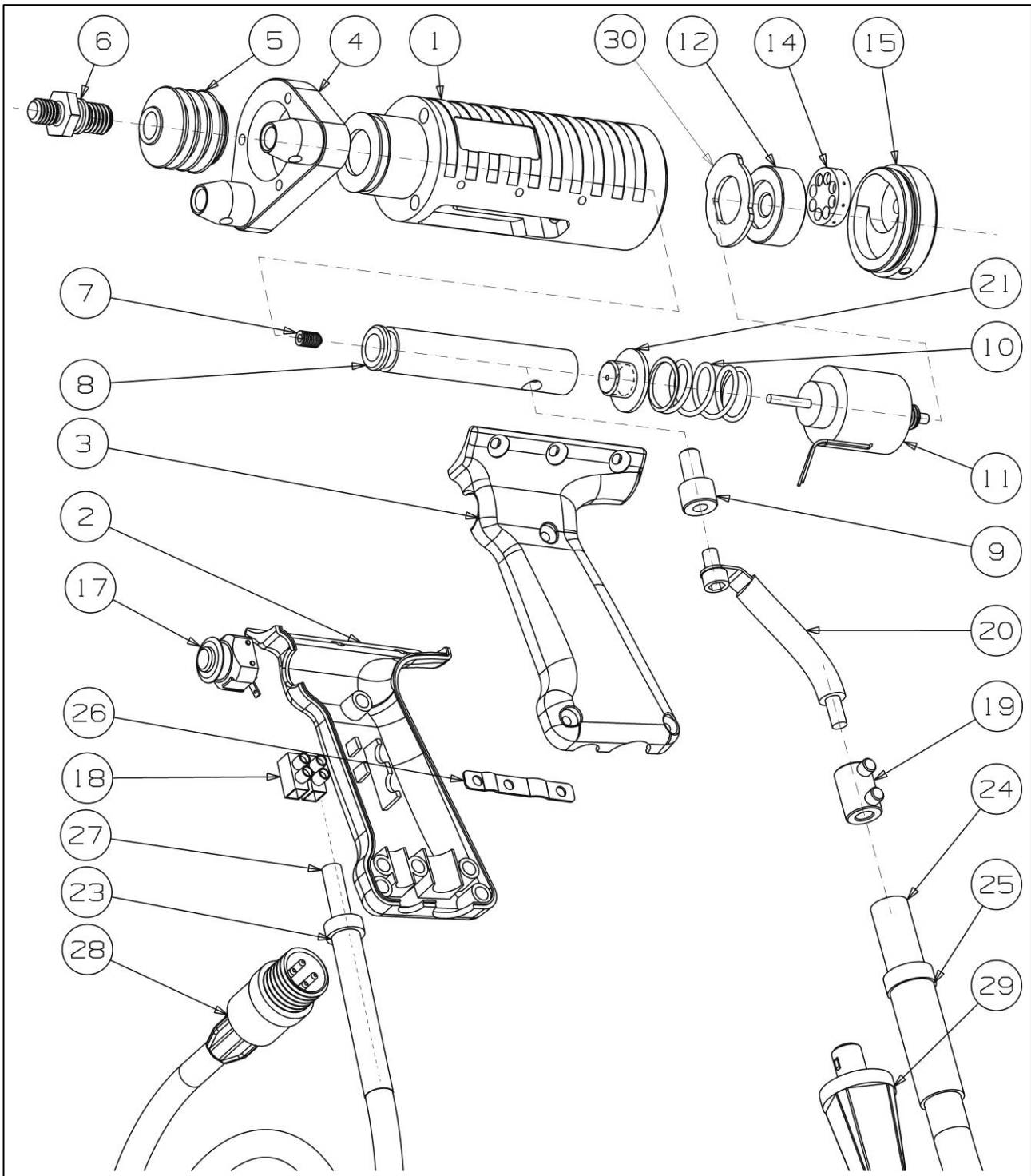


Bild 14: Detailansicht der Pistole SK 14

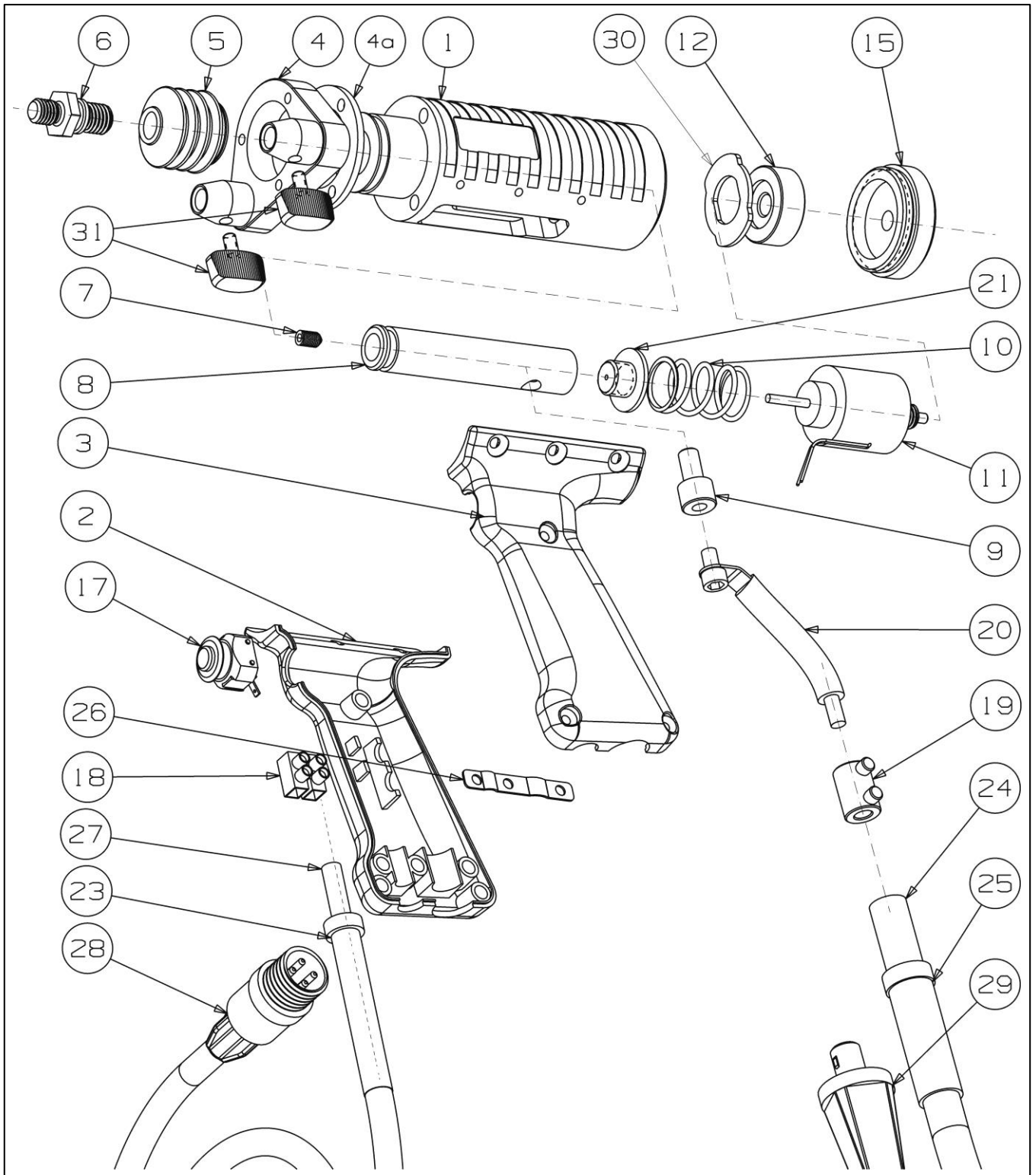


Bild 15: Detailansicht der Pistole SK 14-ISO

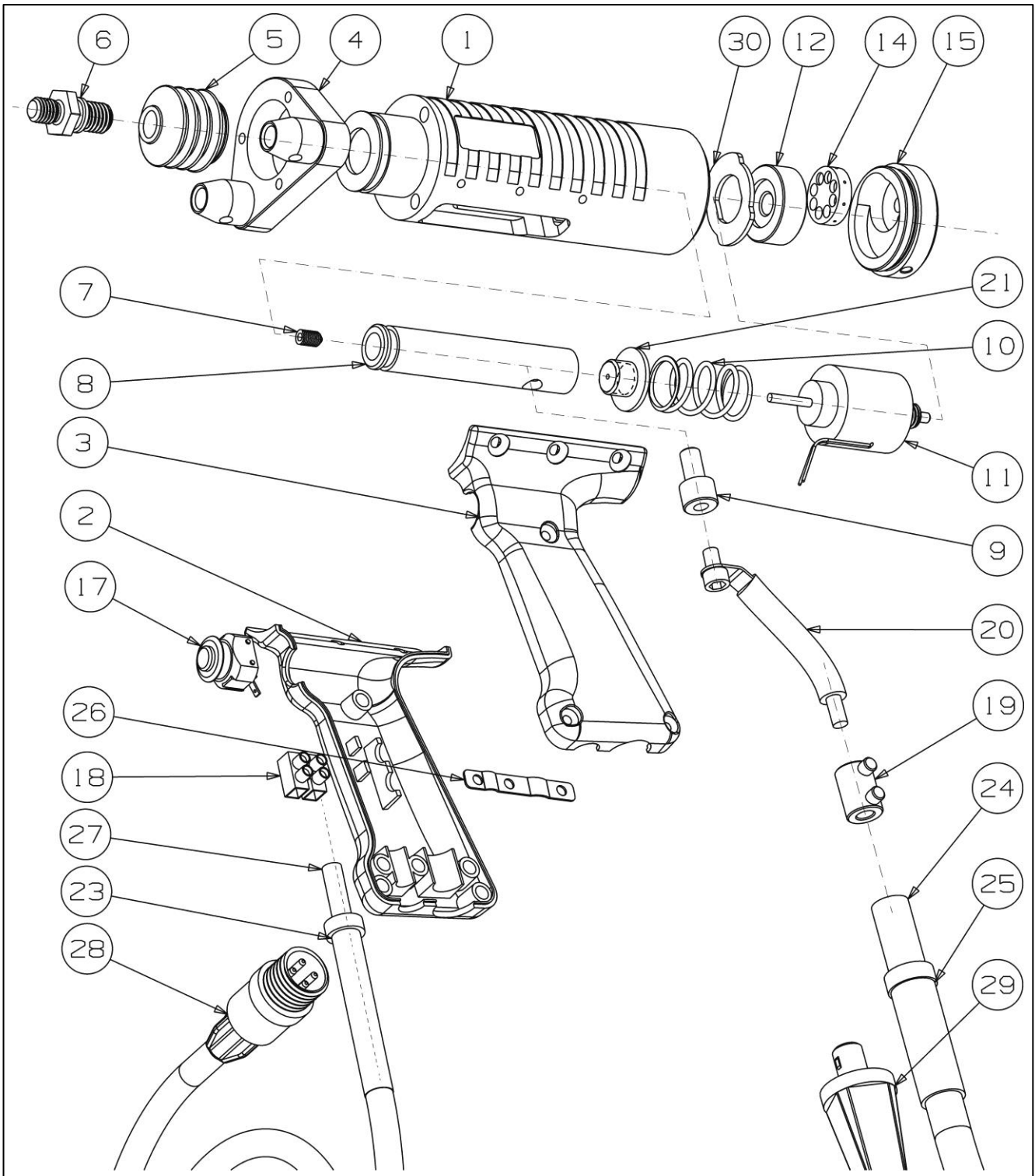


Bild 17: Detaildarstellung der Pistole SK 15

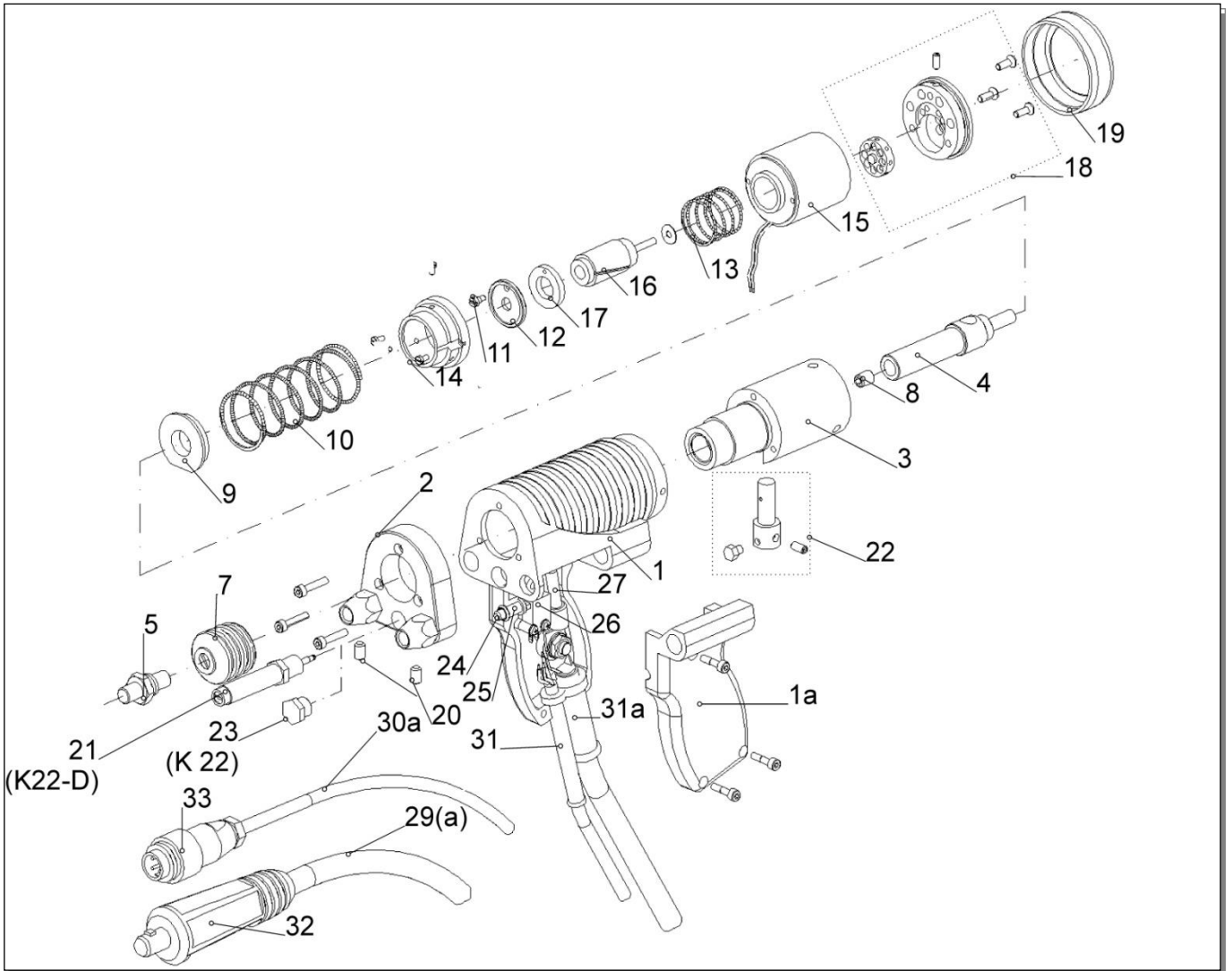


Bild 18: Detailansicht der Pistole K 22 mit Option K 22-D

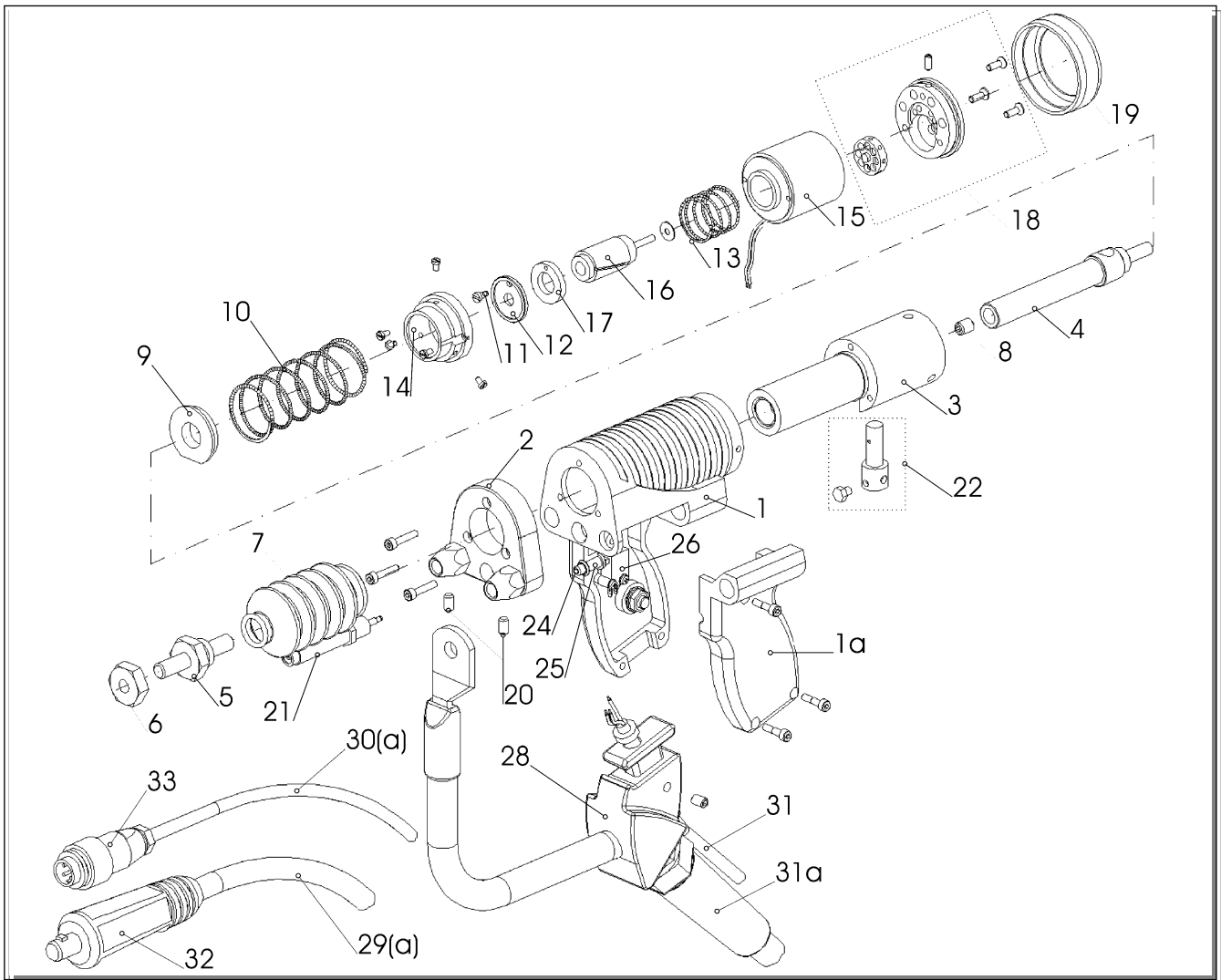


Bild 19: Detailansicht der Pistole K 24

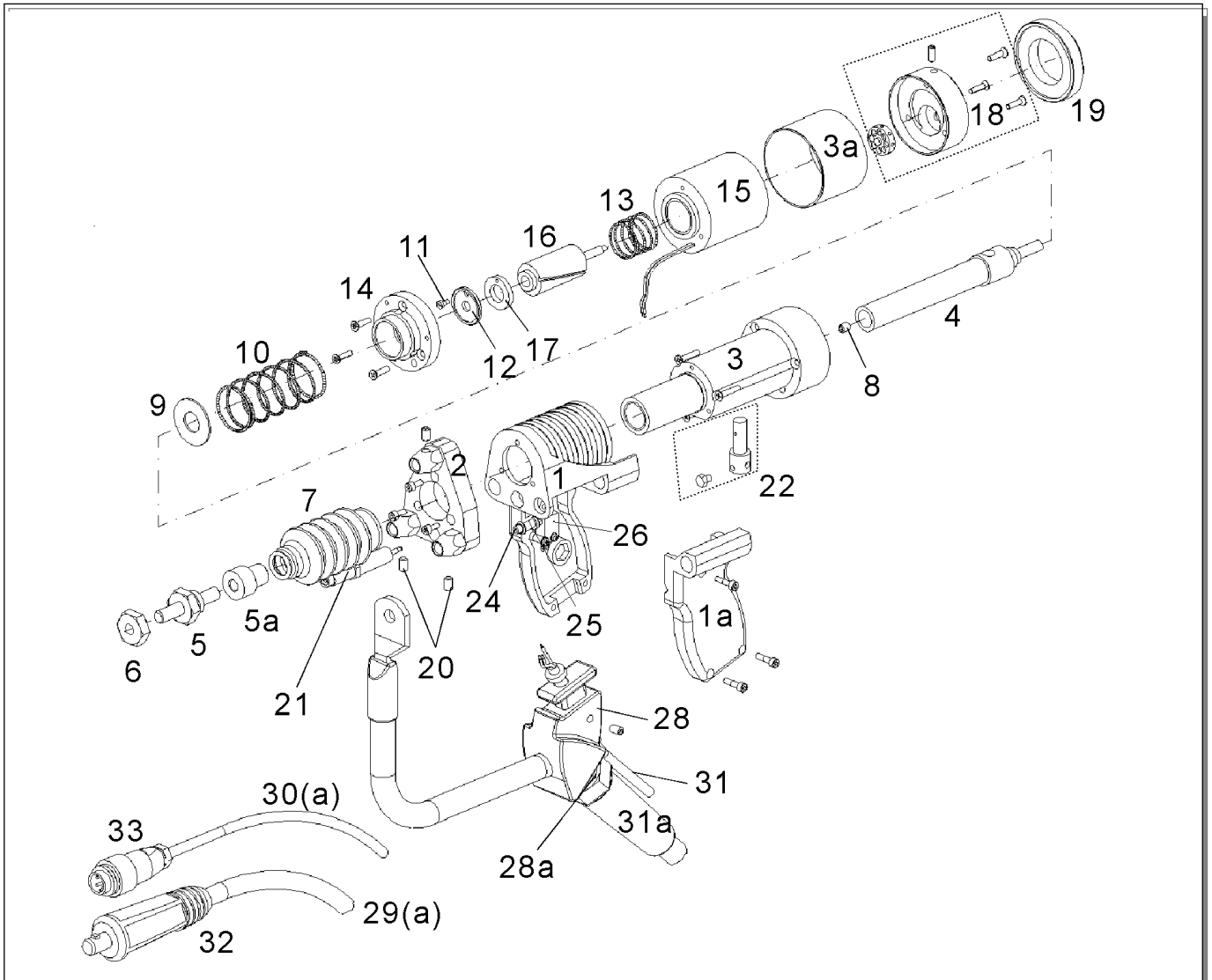


Bild 20: Detailansicht der Pistole K 26 (ab Nr. 400130)

8 Ersatzteillisten Bolzenschweißpistolen CLASSIC

8.1 Ersatzteilliste Bolzenschweißpistole Reihe SK 14 und SK 15

Pos.	Bezeichnung	Teile-Nummer			
		SK 14	SK 14-ISO	SK 14 short	SK 15
1	Pistolengehäuse	322-0601-000	322-0601-000	322-0604-000	322-0605-000
2	Griffschale unten ¹	322-0597-000	322-0597-000	322-0597-000	322-0597-000
3	Griffschale oben ¹	322-0596-000	322-0596-000	322-0596-000	322-0596-000
4	Flanschplatte	322-6106-000	322-6109-000	322-6113-000	322-6106-000
4a	Distanzring		322-0554-000		
5	Faltenbalg	322-0098-000	322-0098-000	322-0098-000	322-0098-000
6	Adapterschraube	322-0113-000	322-0113-000	322-0113-000	322-5127-000
7	Gewindestift M 6 x 8	322-0220-000	322-0220-000	322-0220-000	322-0220-000
8	Kolben für Bolzenhalter M 12 x 1	322-0576-000	322-0576-000	322-0603-000	322-0603-000
9	Anschlußbolzen	329-0050-000	329-0050-000	329-0050-000	329-0050-000
10	Druckfeder	322-0594-000	322-0594-000	322-0594-000	322-0609-000
11	Magnet	329-0022-000	329-0022-000	329-0022-000	329-0080-000
12	Distanzbuchse	322-0598-000	322-0598-000	322-0598-000	322-0598-000
14	Begrenzungsscheibe	322-0120-000		322-0120-000	322-0120-000
15 ²	Abschlußdeckel		322-0086-000		
15 ³	Hubeinstellgehäuse	322-0579-000		322-0579-000	322-0579-000
17	Taster	329-0031-000	329-0031-000	329-0031-000	329-0031-000
18	Anschlußklemme	325-0655-000	325-0655-000	325-0655-000	325-0655-000
19	Kabelverbinder	329-0025-000	329-0025-000	329-0025-000	329-0025-000
20	Schweißlitze	317-5113-000	317-5113-000	317-5113-000	317-5113-000
21	Gewindeflansch	322-0097-000	322-0097-000	322-0097-000	322-0643-000
23	Schlauchtülle Steuerkabel	325-0261-000	325-0261-000	325-0261-000	325-0261-000
24	Schweißkabel, 35 mm ² , 5 m, ohne Stecker	317-0067-000	317-0067-000	317-0067-000	317-0067-000
25	Schlauchtülle Schweißkabel	325-0567-000	325-0567-000	325-0567-000	325-0567-000
26	Doppelschelle	325-0681-000	325-0681-000	325-0681-000	325-0681-000
27	Steuerkabel, 4 x 1 mm ² , 5,2 m, ohne Stecker	329-5233-000	329-5233-000	329-5233-000	329-5233-000
28	Steuerstecker, 4-polig	325-0240-000	325-0240-000	325-0240-000	325-0240-000
29	Schweißkabelstecker, 35 mm ²	325-0236-000	325-0236-000	325-0236-000	325-0236-000
23 - 25, 27 - 29	Kabel-Anschlußgarnitur 5 m, 35 mm ²	329-5243-000	329-5243-000	329-5243-000	
30	Verdrehschutz	322-0599-000	322-0599-000	322-0599-000	322-0640-000
31	Flügelschraube		322-0631-000		

¹ Aus der Montage- oder Demontageposition gesehen

² Gilt für SK 14-ISO

³ Gilt für SK 14, SK 14 short und SK 15

8.2 Ersatzteilliste Bolzenschweißpistolen K 22, K 22-D, K 24, K 26

Pos.	Bezeichnung	Teile-Nummer			
		K 22	K 22-D	K 24	K 26
1	Pistolengehäuse	322-6051-000	322-6051-000	322-6050-000	322-6096-000
1a	Griffschale	322-0075-000	322-0075-000	322-0074-000	322-0074-000
2	Montageplatte m. Führungsbuchsen	322-6045-000	322-6045-000	322-6045-000	370-6022-000
3	Kolbengehäuse	322-6085-000	322-6085-000	322-6086-000	322-6097-000
3a	Magnethülse				322-0210-000
4	Kolben	322-0109-000	322-0109-000	322-0112-000	322-0214-000
5	Adapterschraube	329-0026-000	329-0026-000	329-0123-000	322-0212-000
5a	Isolieradapter				322-0213-000
6	Kontermutter			322-0150-000	322-0150-000
7	Faltenbalg	322-0098-000	322-0098-000	322-0092-000	322-0092-000
8	Gewindestift	322-0108-000	322-0108-000	322-0220-000	322-0220-000
9	Federführung	322-0125-000	322-0125-000	322-0125-000	322-0125-000
10	Hauptdruckfeder	322-0083-000	322-0083-000	322-0083-000	322-0341-000
11	Heberingbolzen	322-0200-000	322-0200-000	322-0200-000	322-0200-000
12	Hebering	322-0201-000	322-0201-000	322-0201-000	322-0201-000
13	Druckfeder	322-0202-000	322-0202-000	322-0202-000	322-0202-000
14	Heberinggehäuse	322-0203-000	322-0203-000	322-0203-000	322-0217-000
15	Magnetspule	329-0033-000	329-0033-000	329-0033-000	329-0036-000
16	Magnetkern	329-0034-000	329-0034-000	329-0038-000	329-0037-000
17	Ankerscheibe	322-0204-000	322-0204-000	322-0204-000	322-0204-000
18	Hubeinstellsystem	322-6088-000	322-6088-000	322-6089-000	322-6087-000
19	Abschlusskappe	322-0079-000	322-0079-000	322-0079-000	
20	Gewindestift	322-0206-000	322-0206-000	322-0206-000	322-0206-000
21	Dämpfer		322-0131-000	322-0132-000	322-0133-000
22	Dämpferanschlag	322-0118-000	322-0118-000	322-0124-000	322-0124-000
23	Verschlußschraube	322-0040-000			
24	Schaltstift	322-0103-000	322-0103-000	322-0103-000	322-0103-000
25	Schaltstiftlager	322-0104-000	322-0104-000	322-0104-000	322-0104-000
26	Taster mit Sprungkontakt	329-0030-000	329-0030-000	329-0030-000	329-0030-000
27	Schweißlitze	329-5220-000	329-5220-000		
28	Kabelhalter eckig			322-0392-000	322-0392-000
28a	2-Ohr-Klemme			322-0404-000	322-0404-000
29	Schweißkabel, 2 m, 50 mm ² , ohne Stecker, mit Quetschkabelschuh	329-5216-000	329-5216-000		
29	Schweißkabel 2 m, 95 mm ² ohne Stecker, mit Quetschkabelschuh			329-5223-000	
29	Schweißkabel 2 m, 120 mm ² ohne Stecker, mit Quetschkabelschuh				329-5225-000
29a	Schweißkabel 2 m, 50 mm ² mit Stecker und Quetschkabelschuh	329-5217-000	329-5217-000		
29a	Schweißkabel 2 m, 95 mm ² mit Stecker und Quetschkabelschuh			329-5224-000	

Pos.	Bezeichnung	Teile-Nummer			
		K 22	K 22-D	K 24	K 26
29a	Schweißkabel 2 m, 120 mm ² mit Stecker und Quetschkabelschuh				329-5226-000
30	Steuerkabel, 2,3 m, 4 x 1 mm ² anschlussfertig	329-5218-000	329-5218-000	329-5218-000	329-5218-000
30a	Steuerkabel, 2,3 m, 4 x 1 mm ² anschlussfertig mit Stecker	329-5219-000	329-5219-000	329-5219-000	329-5219-000
31	Knickschutz für Steuerkabel	325-0261-000	325-0261-000	325-0261-000	325-0261-000
31a	Knickschutz für Schweißkabel	325-0567-000	325-0567-000	322-0393-000	322-0393-000
32	Schweißkabelstecker 35/50 mm ²	325-0234-000	325-0234-000		
32	Schweißkabelstecker 70/95 mm ²			325-0239-000	
32	Schweißkabelstecker 120 mm ²				325-0251-000
33	Steuerkabelstecker 4-polig	325-0240-000	325-0240-000	325-0240-000	325-0240-000
	Anschlußgarnitur 2 m, 50 mm ² kpl.	329-5214-000	329-5214-000		
	Anschlußgarnitur 2 m, 95 mm ² kpl.			329-5215-000	
	Anschlußgarnitur 2 m, 120 mm ² kpl.				329-5227-000
	Anschlußgarnitur 5 m, 50 mm ² kpl.	329-5201-000	329-5201-000		
	Anschlußgarnitur 7,5 m, 50 mm ² kpl.	329-5202-000	329-5202-000		

9 Abbildungen der Kabel

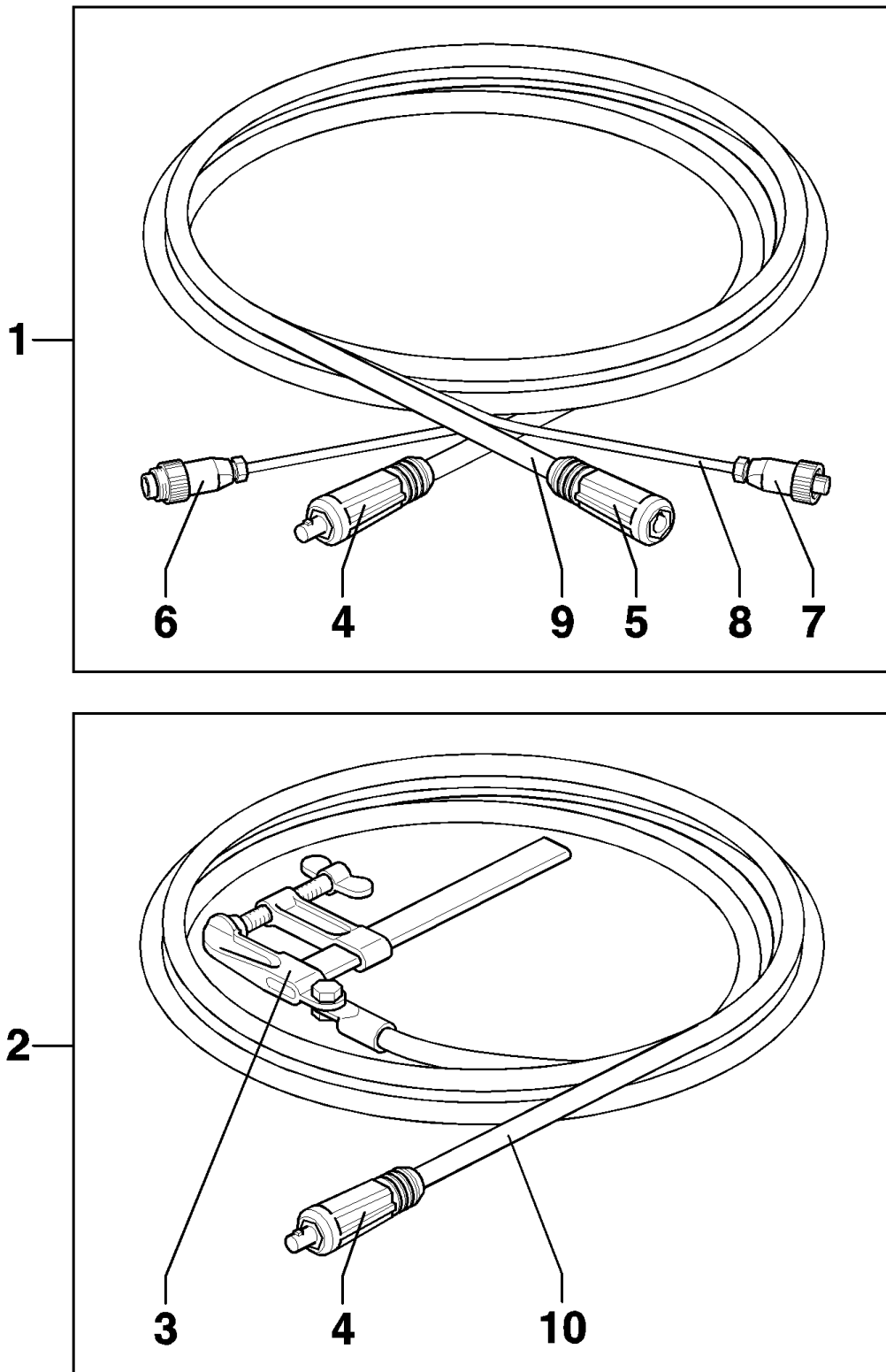


Bild 21: Schweißkabelverlängerung und Massekabel

10 Ersatzteilliste Kabel

Pos.	Bezeichnung	Teile-Nummer
1	Schweiß- und Steuerkabelverlängerung 10 m, 50 mm ² (komplett) ¹⁾	317-5015-000
1	Schweiß- und Steuerkabelverlängerung 10 m, 70 mm ² (komplett) ¹⁾	317-5010-000
1	Schweiß- und Steuerkabelverlängerung 10 m, 95 mm ² (komplett) ¹⁾	317-5014-000
1	Schweiß- und Steuerkabelverlängerung 10 m, 120 mm ² (komplett) ¹⁾	317-5067-000
2	Massekabel 10 m, 70 mm ² mit Schraubzwinde (komplett) ¹⁾	317-5031-000
3	Polzwinde, Maulweite 200 mm	325-0174-000
4	Schweißkabelstecker 35/50 mm ²	325-0234-000
4	Schweißkabelstecker 50/70 mm ²	325-0505-000
4	Schweißkabelstecker 70/95 mm ²	325-0239-000
4	Schweißkabelstecker 120 mm ²	325-0251-000
5	Schweißkabeldose 35/50 mm ²	325-0233-000
5	Schweißkabeldose 50/70 mm ²	325-0237-000
5	Schweißkabeldose 95 mm ²	325-0250-000
5	Schweißkabeldose 120 mm ²	325-0252-000
6	Steuerkabelstecker 4-polig	325-0240-000
7	Steuerkabeldose 4-polig	325-0348-000
8	Steuerkabel 10,4 m, 4 x 1,0 mm ² mit Aderendhülsen	317-0065-000
9	Schweißkabel, 70 mm ² (Meterware)	317-0070-000
9	Schweißkabel, 95 mm ² (Meterware)	317-0095-000
9	Schweißkabel, 120 mm ² (Meterware)	317-0120-000
10	Massekabel 10 m, 70 mm ² , mit Quetschkabelschuh	317-0066-000

1) Bei Bedarf können Verlängerungen auch in Längen nach Kundenwunsch geliefert werden.

11 Übersichtsschaltplan

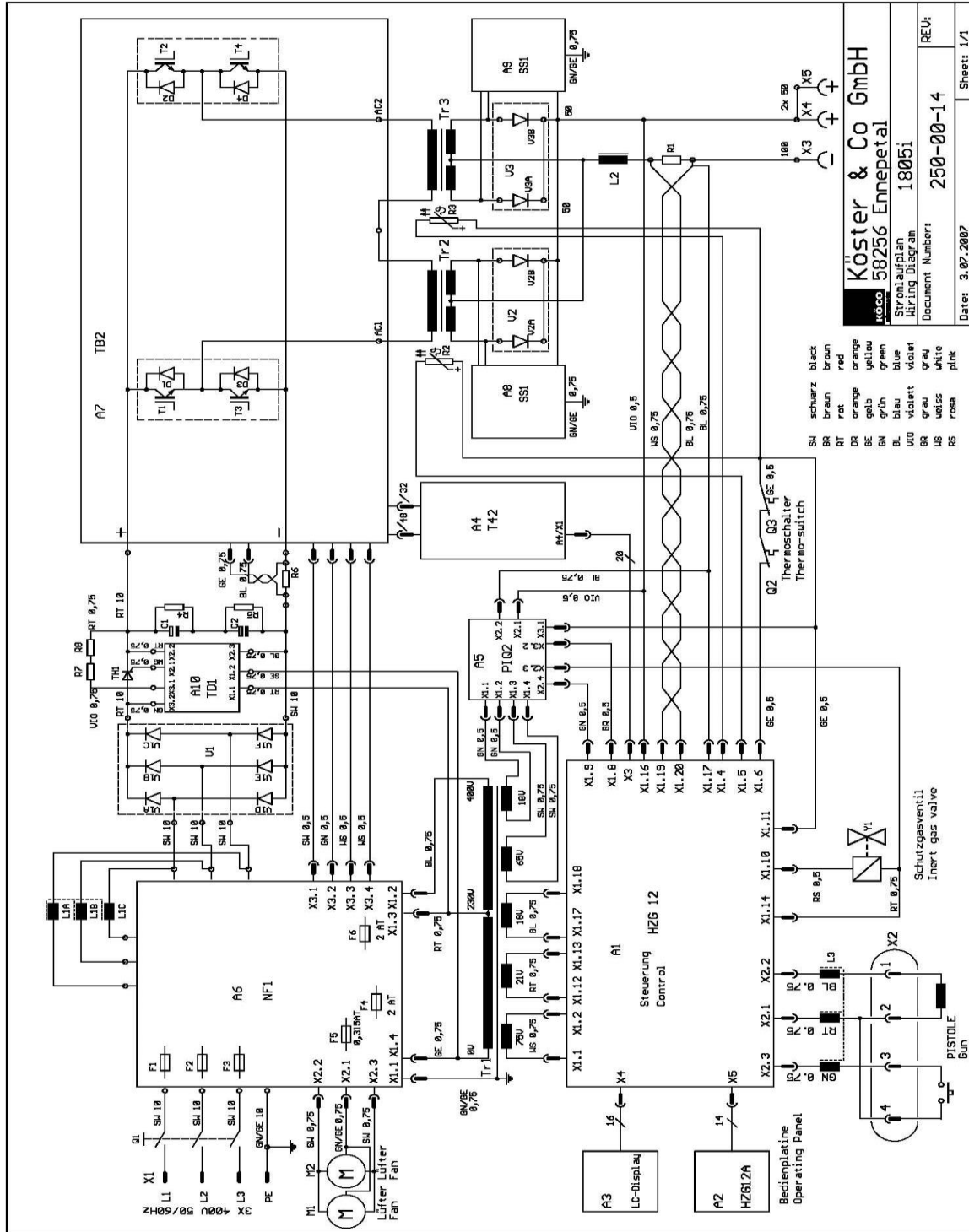


Bild 22: Übersichtsschaltplan 1805i

12 Zubehör

12.1 Pistolenzubehör für Bolzenschweißpistolen K 22 bis K 26

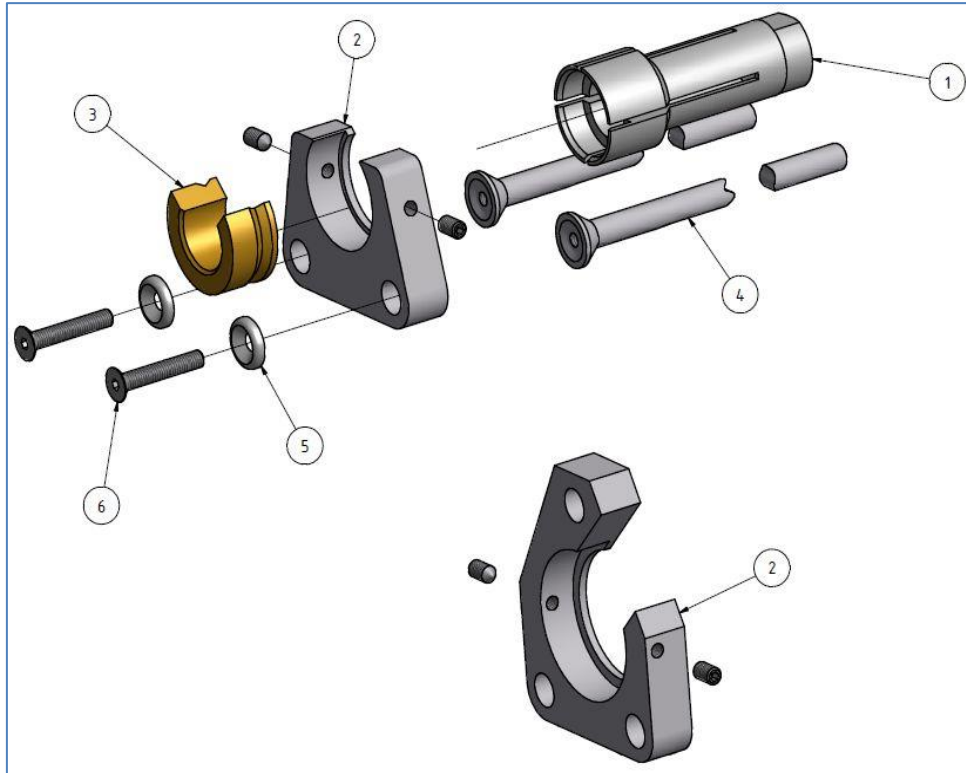


Bild 23: Stützeinrichtung für Kopfbolzen ab 50 mm Länge

Bolzendurchmesser	Bolzenhalter Pos. 1		Fußplatte Pos. 2	Keramikring- halter Pos. 3
6	350-0056-000		360-0116-000	355-0031-000
10	350-0164-000		360-0117-000	355-0033-000
13	350-0059-000		360-0118-000	355-0035-000
16	350-0060-000		360-0119-000 (Ausführung für 2 Säulen)	355-0036-000
19	350-0060-000			355-0036-000
22	350-0061-000			355-0037-000
25	350-0062-000			355-0038-000
Für Bolzen über 200 mm Länge empfohlen:			360-0149-000 (Ausf. für 3 Säulen)	
Bolzenlänge bis (mm)			Erforderliche Säulenlänge (mm)	Teile-Nr. Pos. 4
K 22 und K 22-D	K 24	K 26		
140	90	70	240	370-0240-000
200	150	130	300	370-0300-000
300	250	230	400	370-0400-000
400	350	330	500	370-0500-000
500	450	430	600	370-0322-000
600	550	530	700	370-0323-000
Unterlegscheibe Pos. 5		370-0055-000		
Schraube mit Innensechskant Pos. 6		322-0372-000		

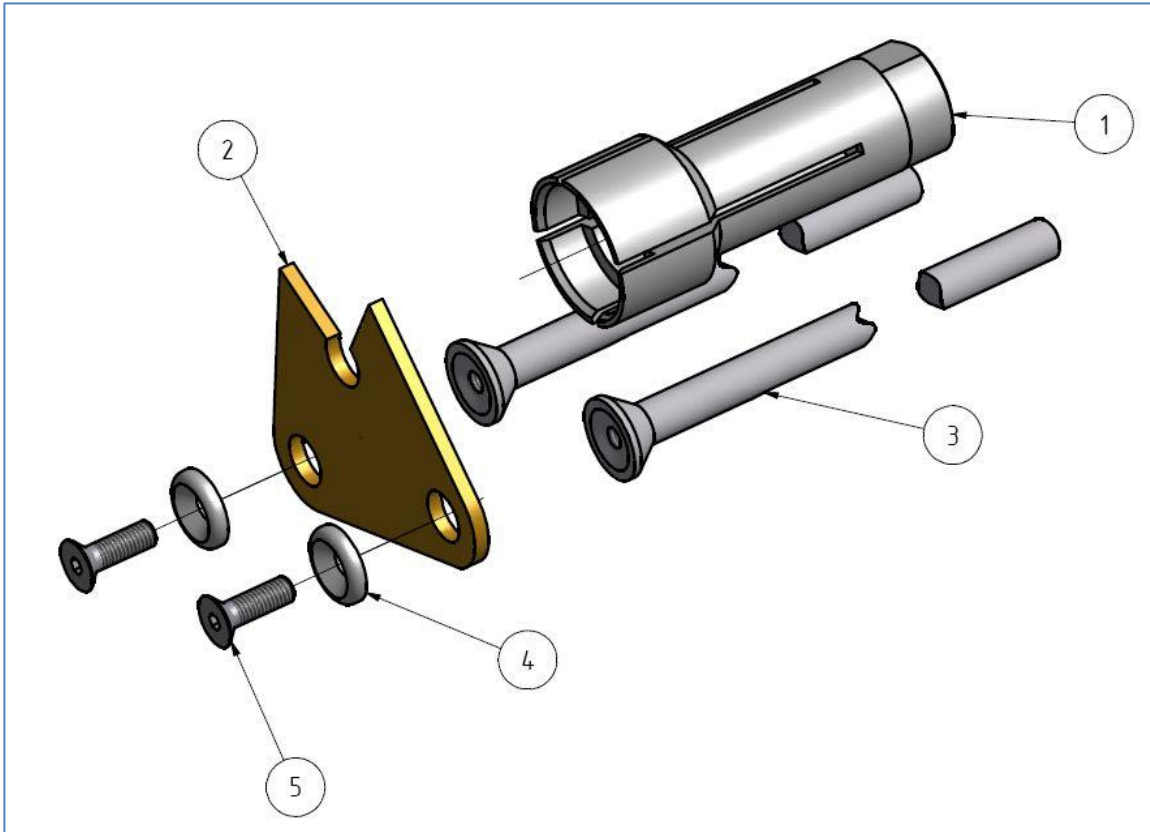


Bild 24: Stützeinrichtung für Kopfbolzen bis 50 mm Länge

Bolzendurchmesser	Bolzenhalter Pos. 1	Fußplatte/ Keramikringhalter Pos. 2	Säule Pos. 3	Unterlegscheibe Pos. 4	Schraube mit Innen- sechskant Pos. 5
10	350-0164-000	360-0084-000	370-0240-000	370-0055-000	322-0379-000
12	350-0059-000	360-0085-000			
13	350-0059-000	360-0086-000			
16	350-0060-000	360-0087-000			
19	350-0060-000	360-0087-000			
22	350-0061-000	360-0088-000			

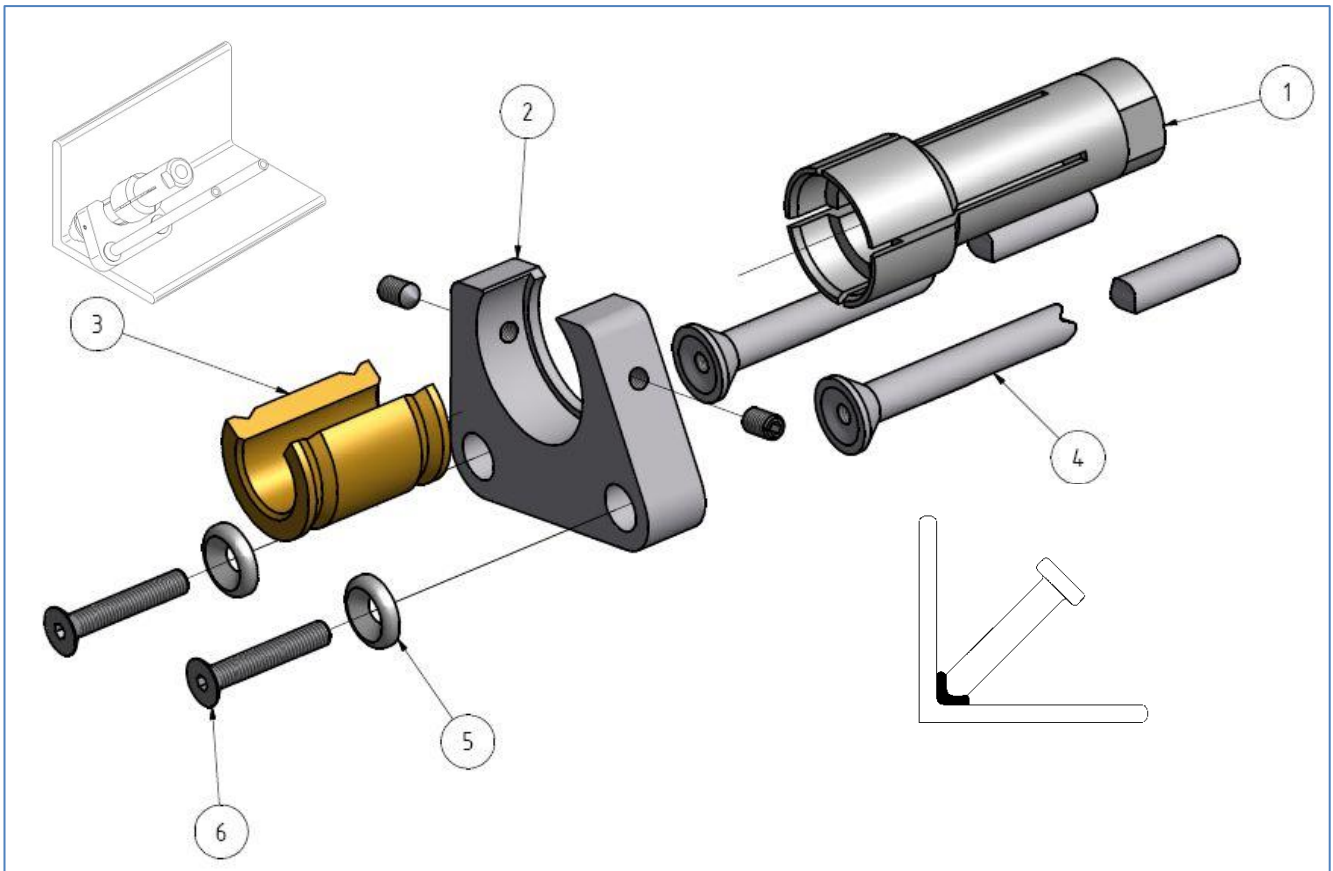


Bild 25: Stützeinrichtung für Kopfbolzen in einen Innenwinkel

Bolzendurchmesser	Bolzenhalter Pos. 1	Fußplatte Pos. 2	Keramikring- halter Pos. 3
6	350-0056-000	360-0116-000	355-0263-000
10	350-0164-000	360-0117-000	355-0043-000
13	350-0059-000	360-0118-000	355-0044-000
16	350-0060-000	360-0119-000	355-0268-000
Pos. 4, 5 und 6 siehe Bild 15.			

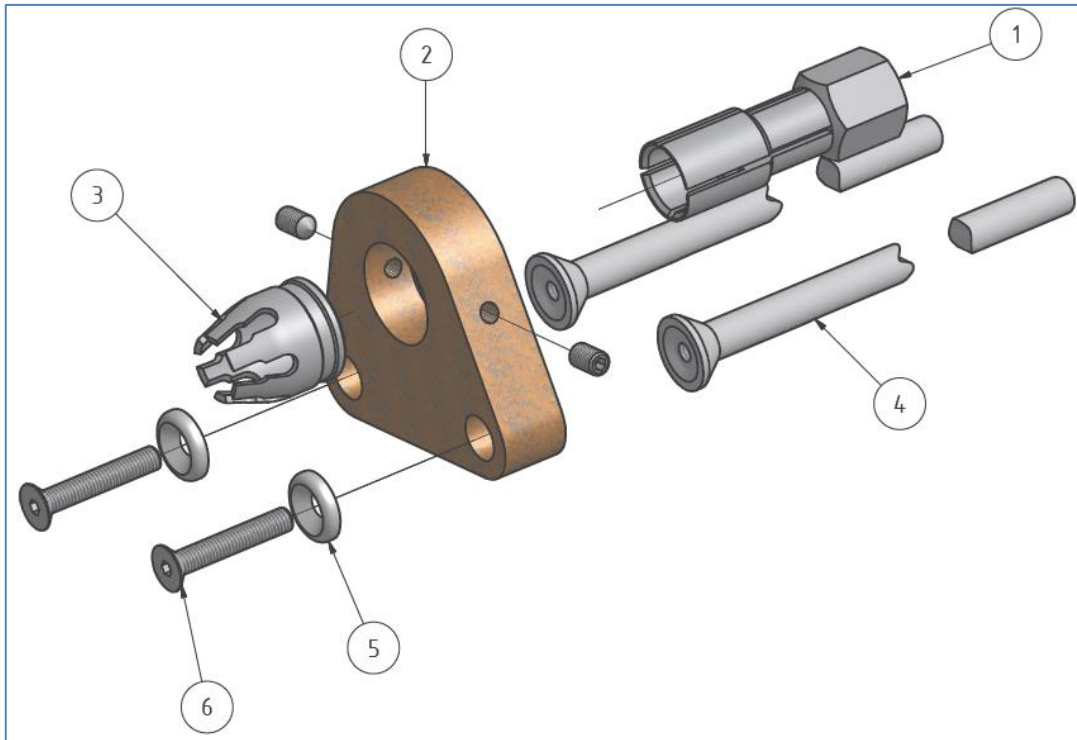


Bild 26: Stützeinrichtung für Gewindebolzen, Innengewindebuchsen und glatte Stifte

Typ PD	Typ DD	Typ RD	Bolzenhalter Pos. 1	Keramikringhalter Pos. 3	Fußplatte Pos. 2
M 4 x > 20	M 4 x > 20		350-0002-000	355-0001-000	360-0101-000
M 5 x > 20	M 5 x > 20		350-0003-000	355-0002-000	
M 6 x > 16	M 6 x > 16	M 6 x > 16	350-0004-000	355-0002-000	
M 6 x > 20	M 6 x > 20	M 6 x > 20	350-0005-000	355-0002-000	
M 8 x > 16	M 8 x > 16	M 8 x > 16	350-0006-000	355-0003-000	
M 8 x > 20	M 8 x > 20	M 8 x > 20	350-0007-000	355-0003-000	
M 10 x > 16	M 10 x > 20	M 10 x > 20	350-0008-000	355-0004-000	
M 10 x > 20	M 10 x > 25	M 10 x > 25	350-0009-000	355-0004-000	
M 12 x > 16	M 12 x > 20	M 12 x > 20	350-0010-000	355-0005-000	
M 12 x > 25	M 12 x > 25	M 12 x > 30	350-0011-000	355-0005-000	
M 16 x > 20			350-0015-000	355-0006-000	360-0102-000
	M 16 x > 25	M 16 x > 20	350-0015-000	355-0007-000	360-0103-000
M 16 x > 30			350-0016-000	355-0006-000	360-0102-000
	M 16 x > 30	M 16 x > 25	350-0016-000	355-0007-000	360-0103-000
	M 20 x > 25	M 20 x > 20	350-0018-000	355-0007-000	
M 20 x > 25			350-0018-000	355-0008-000	
	M 20 x > 30	M 20 x > 25	350-0019-000	355-0007-000	
M 20 x > 30			350-0019-000	355-0008-000	
M 24 x > 35		M 24 x > 30	350-0023-000	355-0008-000	

Bolzenlänge bis (mm)			Erforderliche Säulenlänge (mm)	Teile-Nr. Pos. 4
K 22 und K 22-D	K 24	K 26		
140	90	70	240	370-0240-000
200	150	130	300	370-0300-000
300	250	230	400	370-0400-000
400	350	330	500	370-0500-000
500	450	430	600	370-0322-000
600	550	530	700	370-0323-000
Unterlegscheibe Pos. 5				370-0055-000
Schraube mit Innensechskant Pos. 6				322-0372-000

Für Bolzen unter 12 mm Durchmesser und Längen $L > ca. 6 \times \text{Durchmesser}$ werden Bolzenhalter mit größerer Einstecktiefe empfohlen. Informationen auf Anfrage.

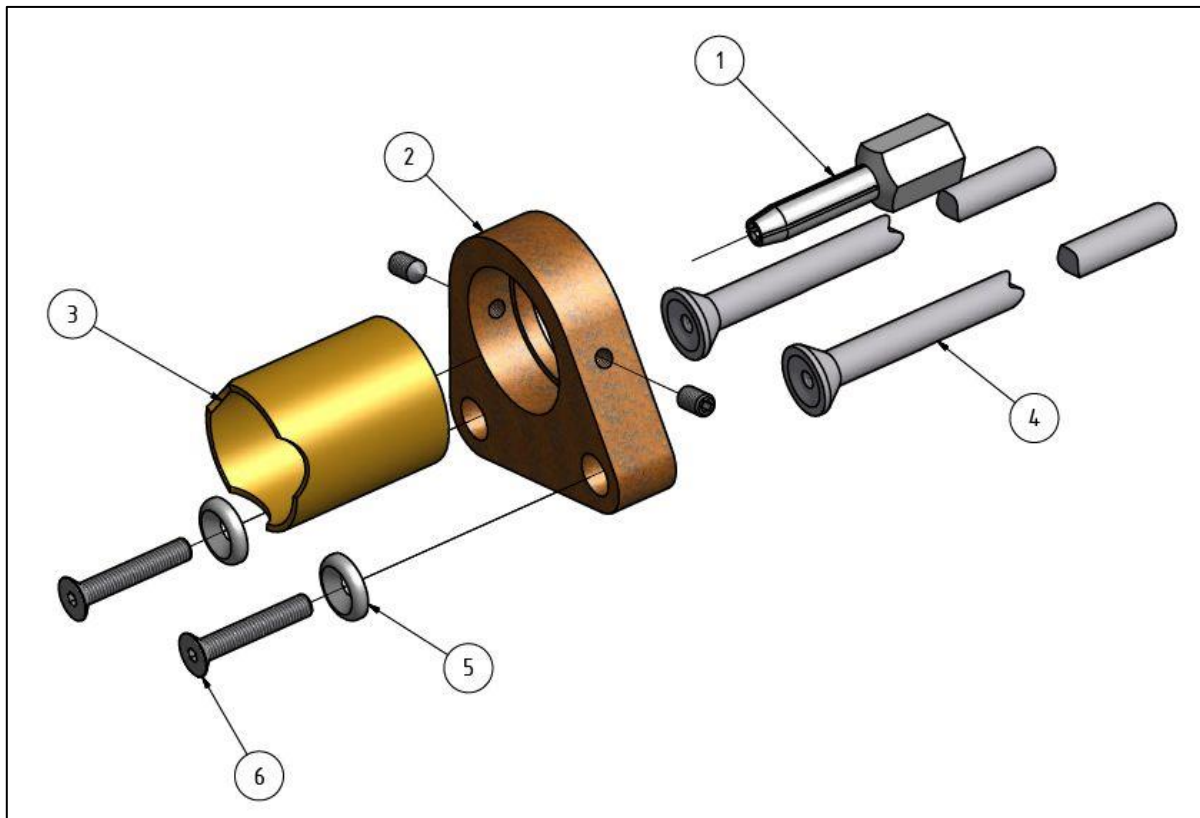


Bild 27: Stützeinrichtung für Isoliernadeln

Bolzendurchmesser	Bolzenhalter Pos. 1	Fußplatte Pos. 2	Stützrohr Pos. 3
ab 3 x 35	350-0086-000 (Stahl) 350-0087-000 (Kupfer)	370-0103-000	370-0167-000
ab 4 x 35	350-0088-000 (Stahl)		
ab 5 x 35	350-0089-000 (Stahl)		
Bolzenlänge bis (mm)	Erforderliche Säulenlänge (mm)	Teile-Nr. Pos. 4	
Pistole K 22			
140	240	370-0240-000	
200	300	370-0300-000	
300	400	370-0400-000	
400	500	370-0500-000	
500	600	370-0322-000	
600	700	370-0323-000	
Unterlegscheibe Pos. 5		370-0055-000	
Schraube mit Innensechskant Pos. 6		322-0372-000	

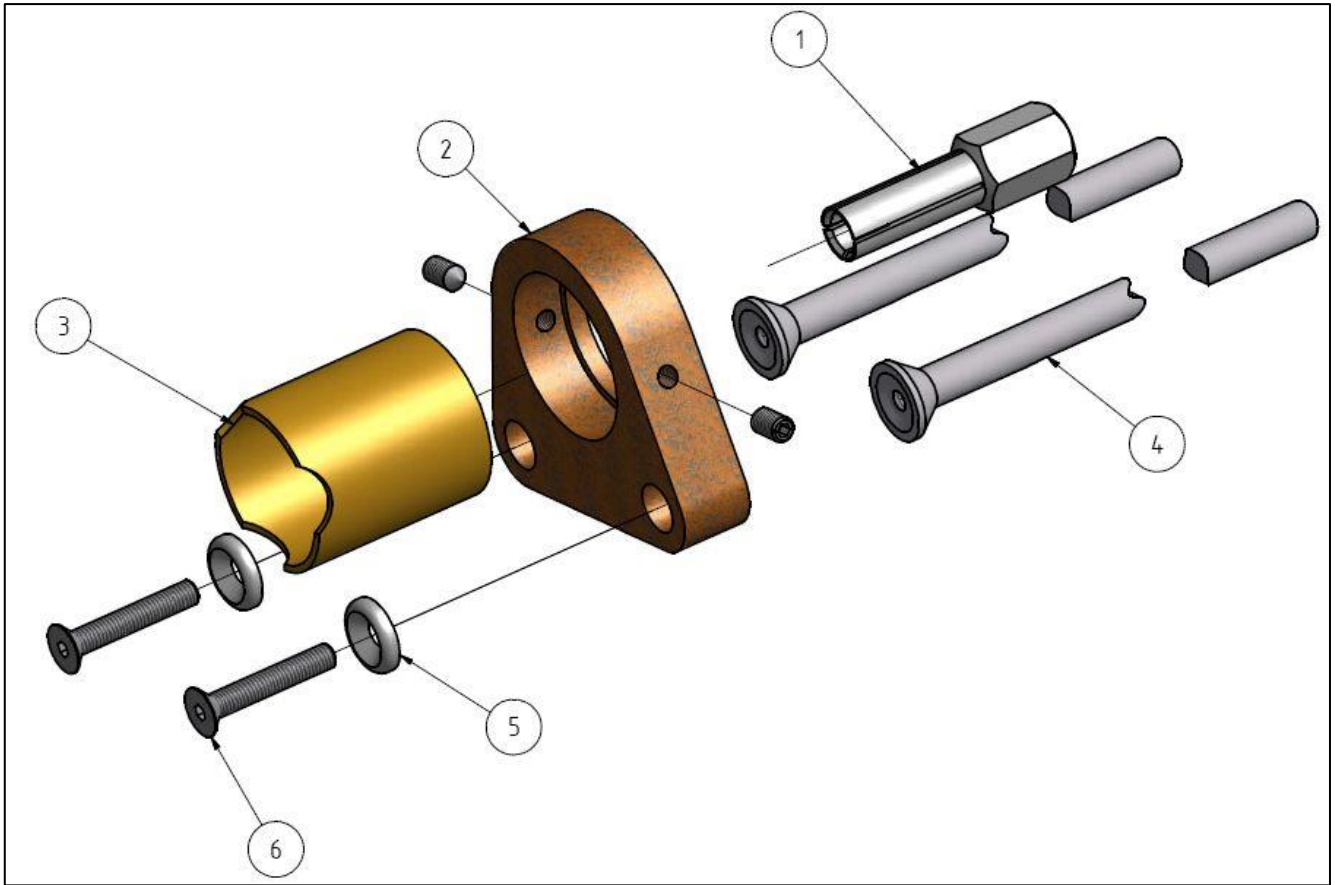


Bild 28: Stützeinrichtung zum Kurzzeitbolzenschweißen ohne Schutzgas

Bolzendurchmesser d	Bolzenhalter Pos. 1	Fußplatte Pos. 2	Säule Pos. 4	Stützrohr Pos. 3
3	350-0001-000	360-0103-000	370-0240-000	370-0167-000
4	350-0002-000			
5	350-0003-000			
6	350-0005-000			
8	350-0007-000			
10	350-0009-000			
Unterlegscheibe Pos. 5			370-0055-000	
Schraube mit Innensechskant Pos. 6			322-0372-000	

Für Bolzenlängen $L > \text{ca. } 6d$ werden Bolzenhalter mit größerer Einstecktiefe empfohlen. Informationen auf Anfrage.

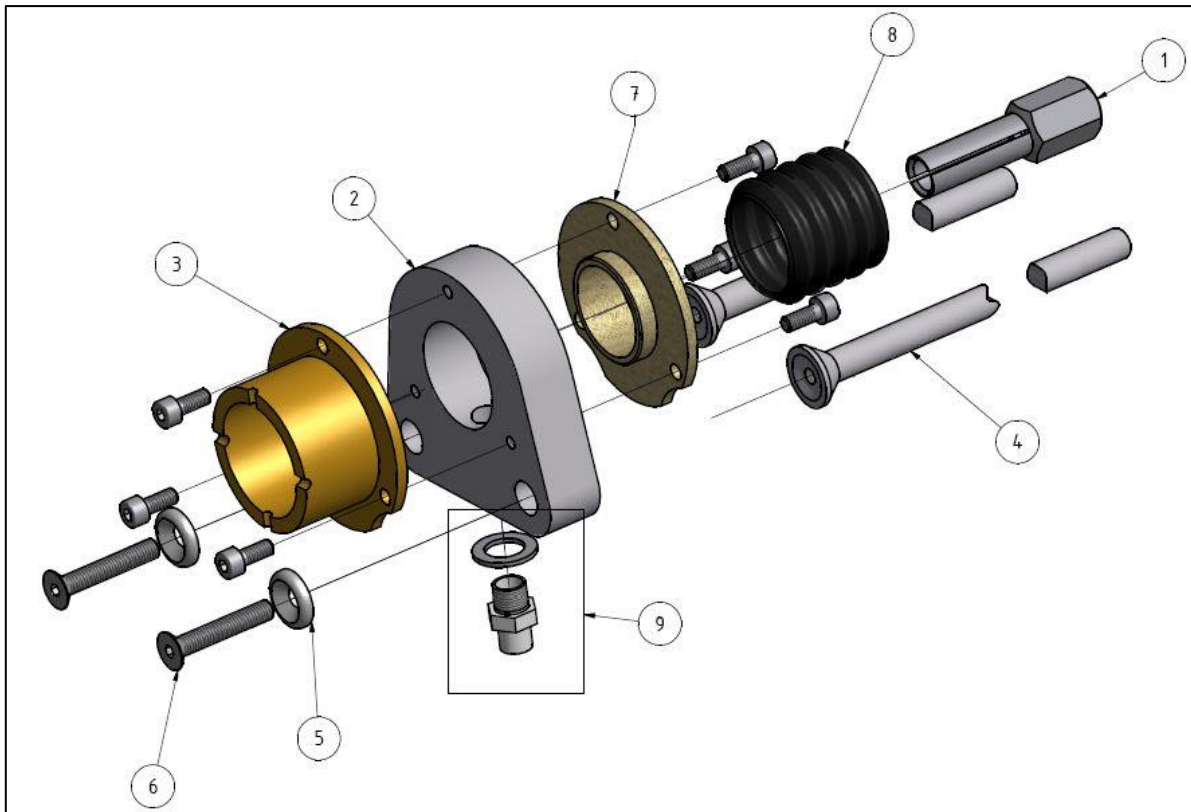


Bild 29: Stützeinrichtung für das Schutzgasbolzenschweißen (Pistole K 22)

Bolzendurchmesser d	Bolzenhalter Pos. 1	Fußplatte mit 3 Zylinderschrauben M 4 x 10 Pos. 2	Säule Pos. 4	Stützrohr mit 3 Zylinderschrauben M 4 x 10 Pos. 3
5	350-0003-000	322-0011-000	370-0240-000	322-0225-000
6	350-0005-000			
8	350-0007-000			
10	350-0009-000			
12	350-0011-000			
Unterlegscheibe Pos. 5			370-0055-000	
Schraube mit Innensechskant Pos. 6			322-0372-000	
Klemmring mit 3 Zylinderschrauben M 4 x 10 Pos. 7			324-0042-000	
Faltenbalg Pos. 8			322-0098-000	
Kupplungsstecker mit Dichtring Pos. 9			323-0017-000	
Satz Schutzgasschlauch komplett montiert, 7 m mit Schnellkupplungen auf beiden Seiten und 3 m mit Schnellkupplung auf einer Seite, andere Seite offen (zum Aufstecken auf Druckmindererabgang)			323-6012-000	
wie oben, aber 12 m und 3 m			323-6013-000	
Schutzgaseinrichtung komplett (Pos. 2 bis Pos. 9)			324-6024-000	

Andere Längen für Schutzgasschlauch auf Anfrage. Für Bolzenlängen $L > ca. 6d$ werden Bolzenhalter mit größerer Einstecktiefe empfohlen. Informationen auf Anfrage.

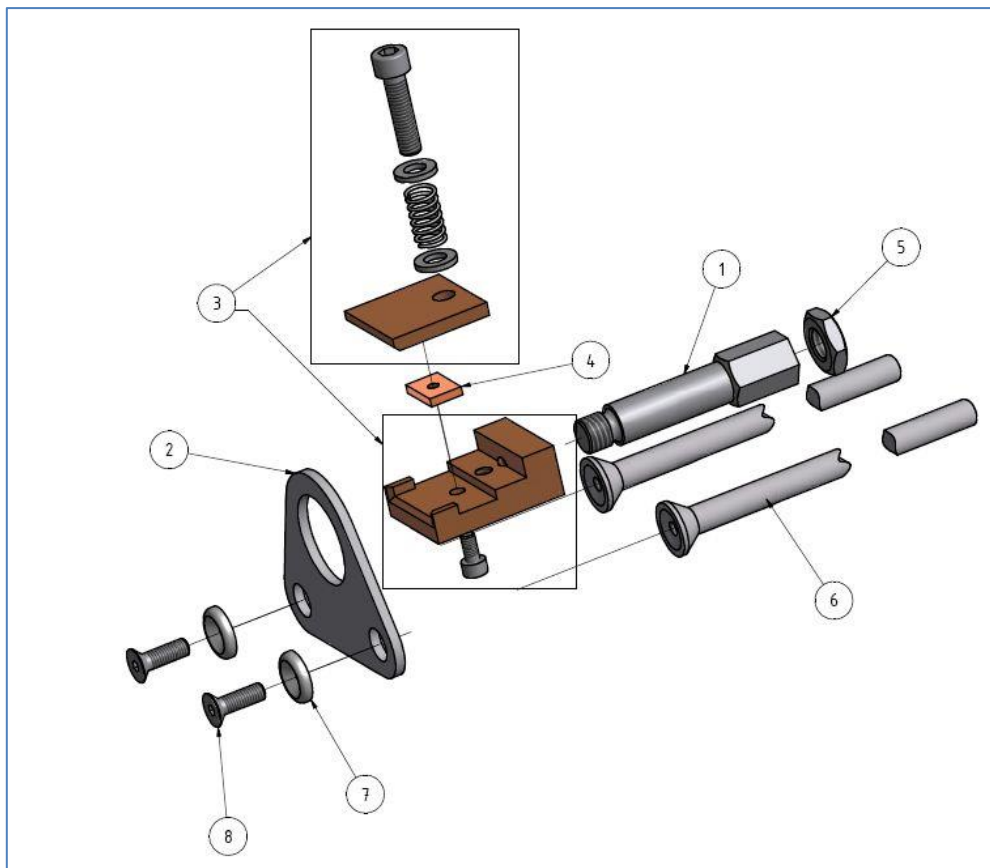


Bild 30: Stützeinrichtung für Flachanker

B x T x L (Breite x Dicke x Länge)	Fußplatte Pos. 2	Spannbacken Pos. 3 kompl.	Anschlagstück Pos. 4
15 x 3 x > 25	360-0096-000	350-6045-000	350-0324-000
15 x 3 x > 35	360-0096-000	350-6045-000	-
20 x 3 x > 25	360-0088-000	350-6043-000	350-0324-000
20 x 3 x > 40	360-0088-000	350-6043-000	-
25 x 3 x > 25	360-0088-000	350-6044-000	350-0324-000
25 x 3 x > 40	360-0088-000	350-6044-000	-
15 x 5 x > 25	360-0096-000	350-6050-000	350-0225-000
15 x 5 x > 40	360-0096-000	350-6050-000	-
20 x 5 x > 25	360-0088-000	350-6049-000	350-0225-000
20 x 5 x > 40	360-0088-000	350-6049-000	-
25 x 5 x > 25	360-0088-000	350-6048-000	350-0225-000
25 x 5 x > 40	360-0088-000	350-6048-000	-
Bolzenhalterverlängerung Pos. 1		350-0075-000	
Säule Pos. 6		370-0240-000	
Unterlegscheibe Pos. 7		370-0055-000	
Schraube mit Innensechskant Pos. 8		322-0379-000	
Kontermutter Pos. 5 (M 10 flach)		322-0378-000	

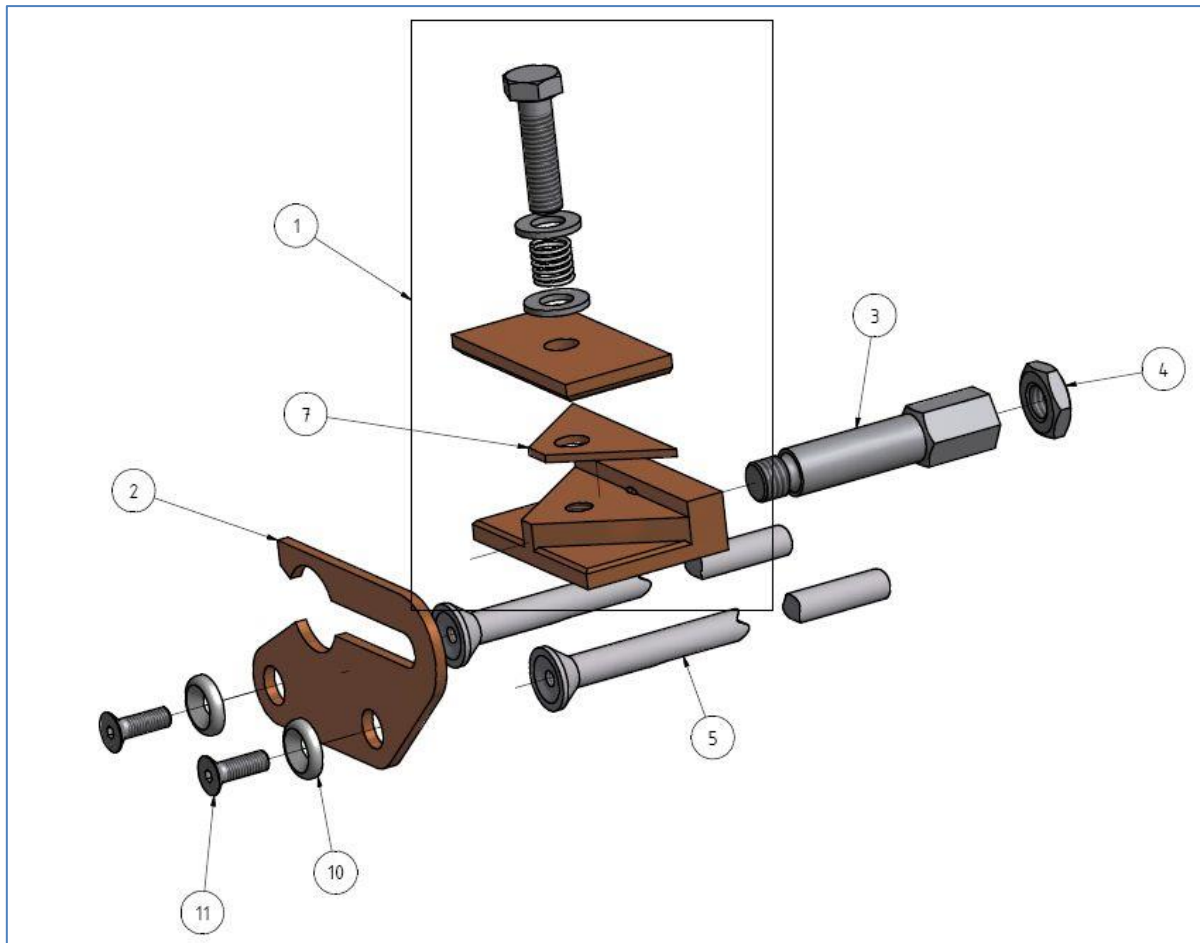


Bild 31: Stützeinrichtung für Wellanker

Abmes- sung	Spannbacken Pos. 1	Fußplatte Pos. 2	Bolzenhalterver- längerung Pos. 3	Kontermutter Pos. 4 (M 10 flach)	Ausgleichs- stück Pos. 7
6 x 80°	350-6121-000	360-0122-000	350-0075-000	322-0378-000	-
8 x 80°		360-0123-000			350-0327-000
Säule Pos. 5					
370-0240-000					
Unterlegscheibe Pos. 10					
370-0055-000					
Schraube mit Innensechskant Pos. 11					
322-0379-000					

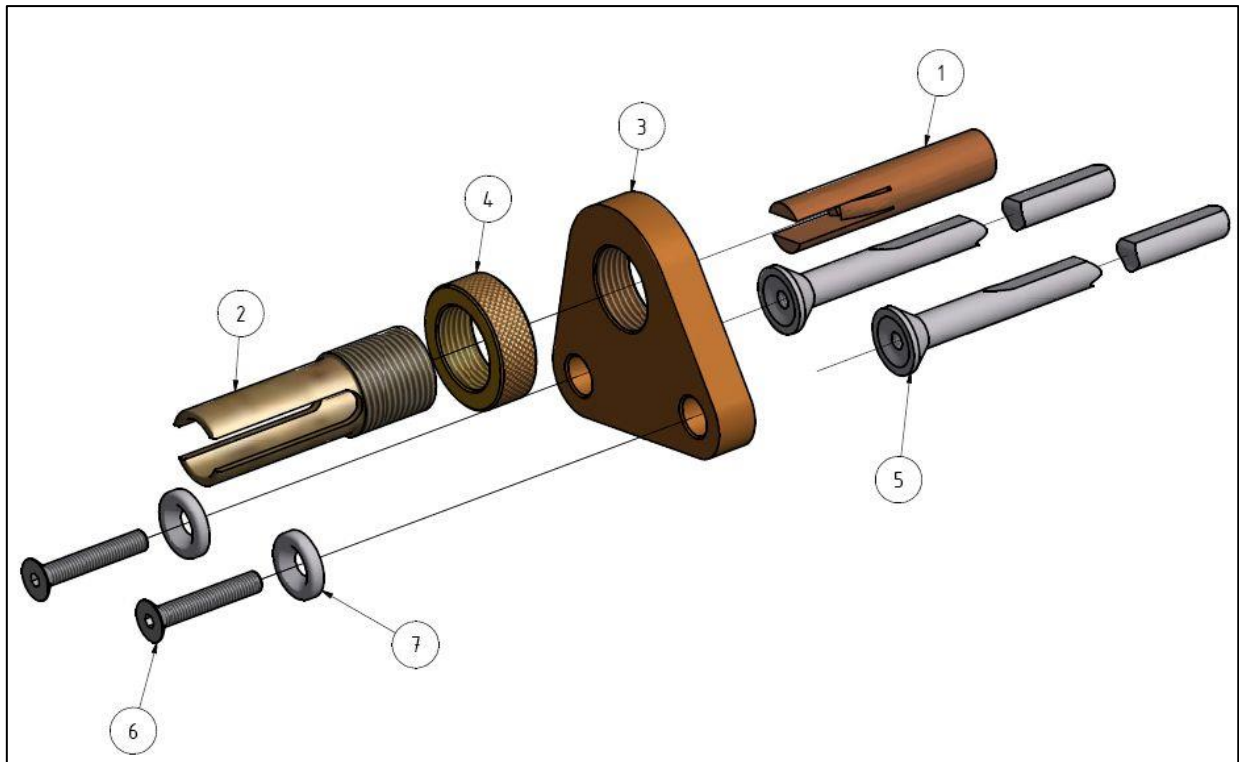


Bild 32: Stützeinrichtung für reduzierte Wellanker

Bolzenhalter Pos. 1	Keramikringhalter Pos. 2	Fußplatte Pos. 3	Rändelmutter Pos. 4
350-0365-000	355-0272-000	360-0108-000	355-0250-000
Säule Pos. 5	Schraube mit Innensechskant Pos. 6	Unterlegscheibe Pos. 7	
370-0240-000	322-0372-000	370-0055-000	

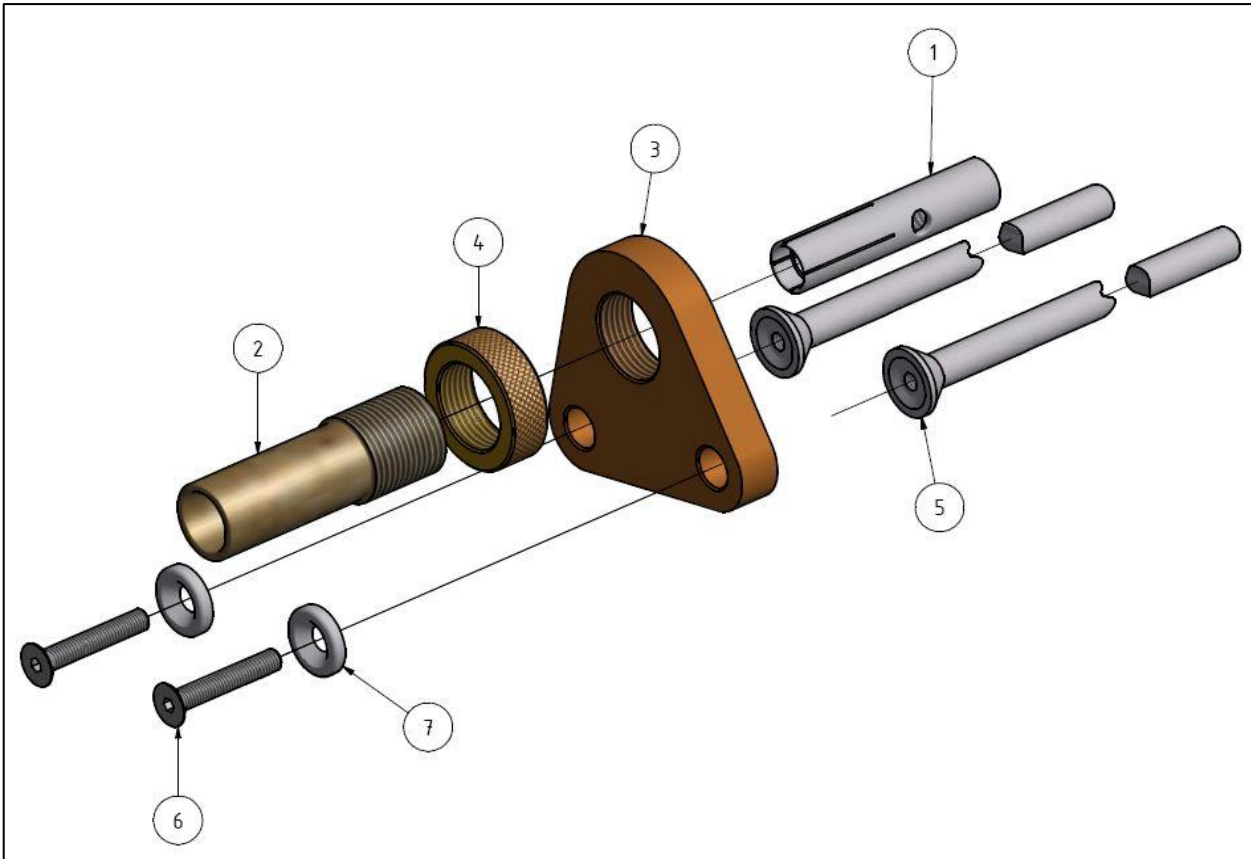


Bild 33: Stützeinrichtung für Kesselbestiftung

Bolzenabmessung	Bolzenhalter Pos. 1	Keramikringhalter Pos. 2	Fußplatte Pos. 3	Rändelmutter Pos. 4
6 x 14 - 20	350-0071-000	355-0151-000	360-0108-000	355-0250-000
8 x 14 - 20	350-0072-000	355-0151-000		
10 x 14 - 20	350-0073-000	355-0152-000		
12 x 14 - 20	350-0074-000	355-0153-000		

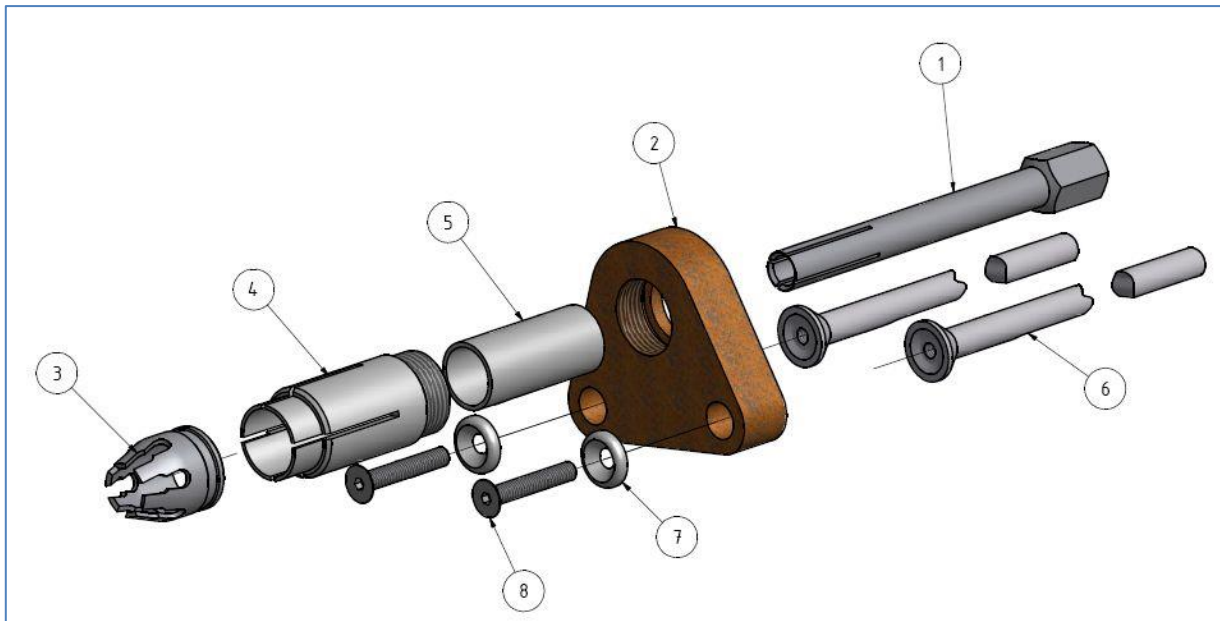


Bild 34: Stützeinrichtung für Gitterrostbefestigung

Abmes- sung	Bolzenhalter Pos. 1	Keramikringhalter Pos. 3	Stützrohr Pos. 4	Isolierrohr Pos. 5	Fußplatte Pos. 2
M 6 x > 20	350-0033-000	355-0002-000	370-0158-000	370-0159-000	360-0110-000
M 6 x > 60	350-0005-000				
M 8 x > 20	350-0034-000	355-0003-000			
M 8 x > 60	350-0007-000				
M 10 x > 25	350-0035-000	355-0004-000			
M 10 x > 60	350-0009-000				
M 12 x > 30	350-0036-000	355-0005-000			
M 12 x > 60	350-0011-000				
Unterlegscheibe Pos. 7			370-0055-000		
Schraube mit Innensechskant Pos. 8			322-0372-000		
Säule 240 mm Pos. 6 (max. Bolzenlänge 150 mm)			370-0240-000		

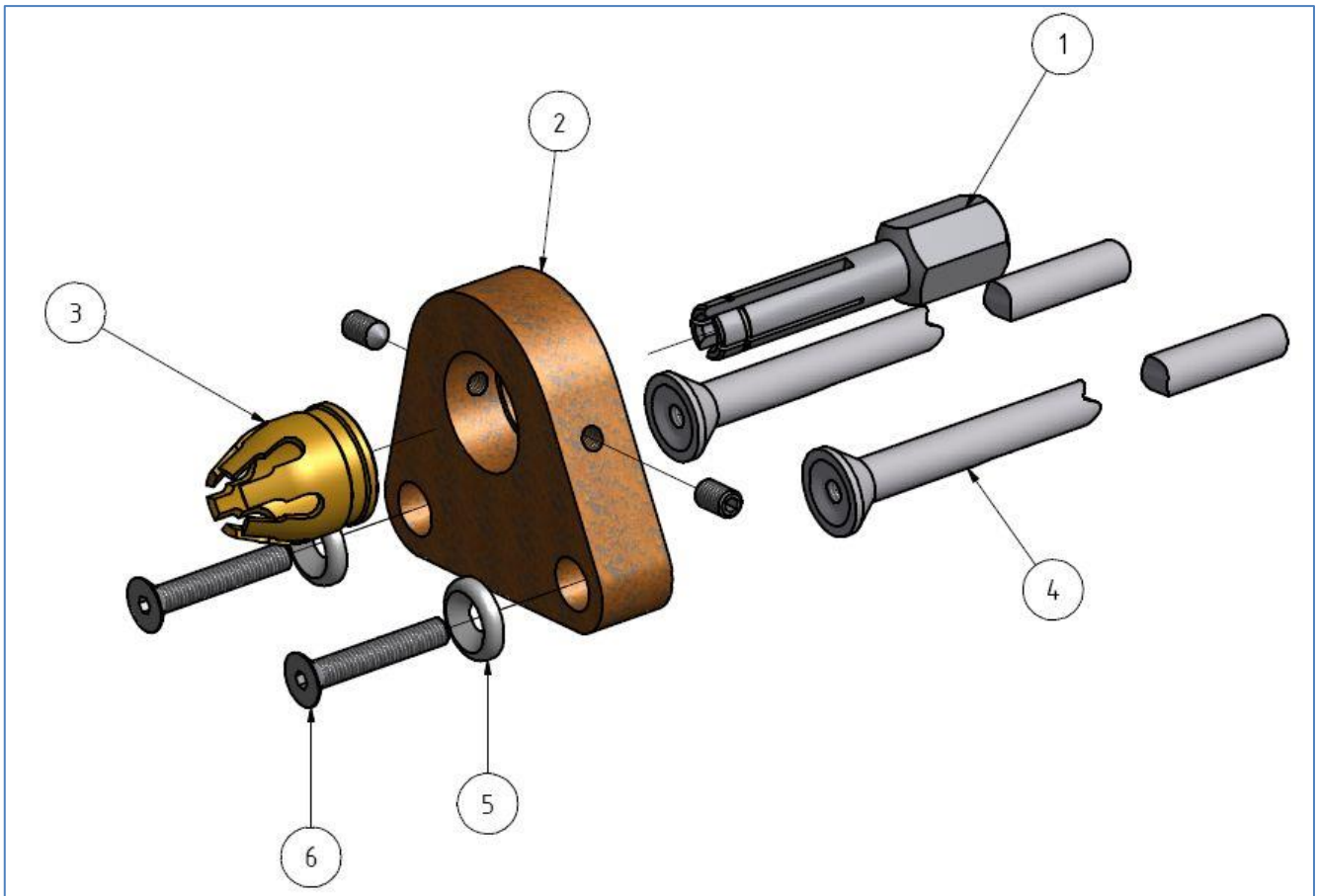


Bild 35: Stützeinrichtung zum Schweißen von Faserfix-Stiften Ø 5, Länge L

Bolzenhalter Pos. 1	Fußplatte Pos. 2	Keramikringhalter Pos. 3	Säule Pos. 4	
350-0100-000	360-0101-000	355-0002-000	370-0240-000 370-0300-000 370-0400-000 370-0500-000	bis L = 160 mm bis L = 220 mm bis L = 320 mm bis L = 420 mm
Unterlegscheibe Pos. 5			370-0055-000	
Schraube mit Innensechskant Pos. 6			322-0372-000	

12.2 Pistolenzubehör für Pistolen der Reihe SK 14 und SK 15

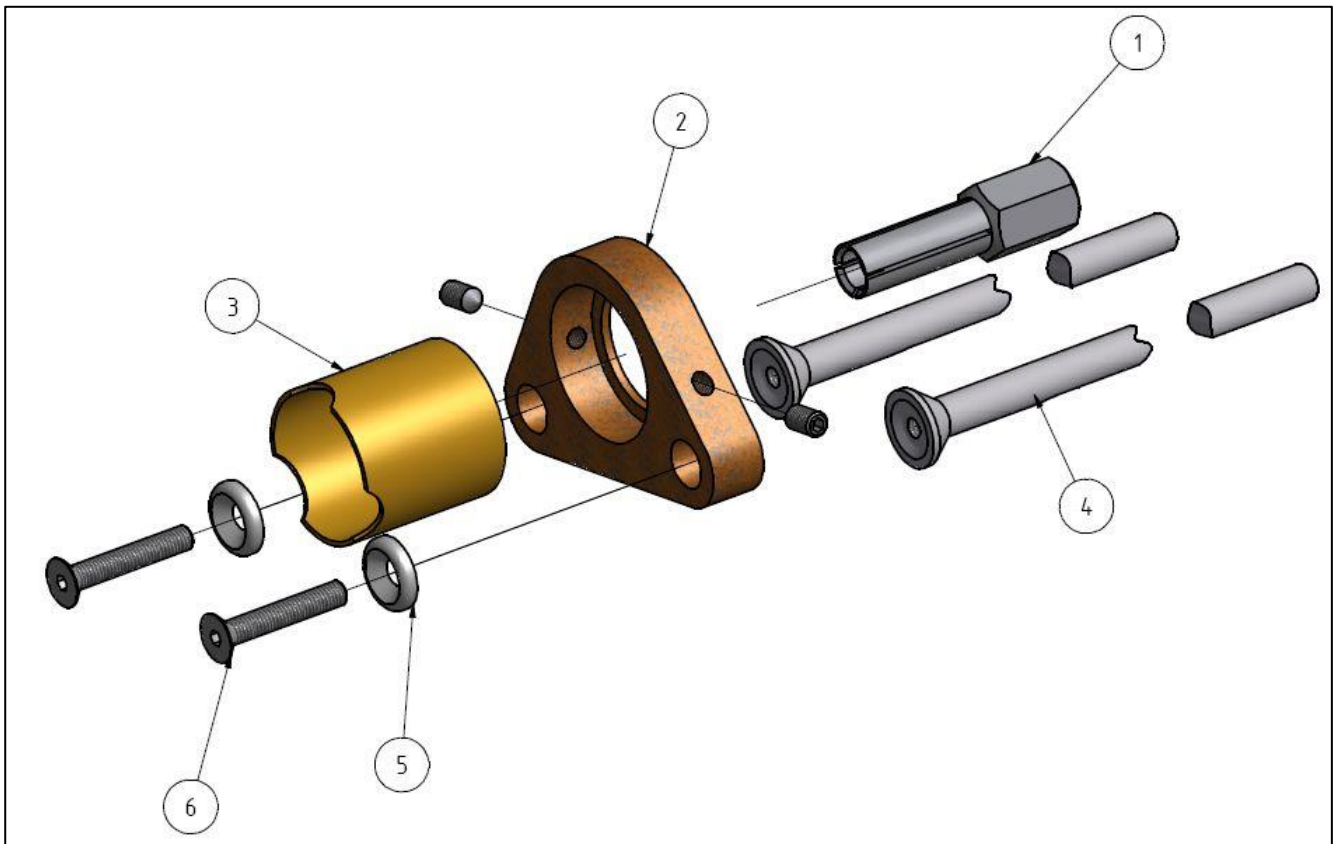


Bild 36: Stützeinrichtung zum Kurzzeitbolzenschweißen ohne Schutzgas

Bolzenabmes- sung (D x L)	Bolzenhalter Pos. 1	Fußplatte Pos. 2	Säule Pos. 4	Stützrohr Pos. 3
Ø 3 x > 8	350-0001-000	360-0012-000	370-0240-000	360-0335-000
Ø 4 x > 8	350-0002-000			
Ø 5 x > 10	350-0003-000			
Ø 6 x > 10	350-0005-000			
Ø 8 x > 10	350-0006-000			
Ø 8 x > 15	350-0007-000			
Ø 10 x > 10	350-0008-000			
Ø 10 x > 15	350-0009-000			
Ø 12 x > 10	350-0010-000			
Ø 12 x > 16	350-0011-000			
Unterlegscheibe Pos. 5		370-0055-000		
Schraube mit Innensechskant Pos. 6		322-0372-000		

Für Bolzenlängen $L > \text{ca. } 6d$ werden Bolzenhalter mit größerer Einstecktiefe empfohlen. Informationen auf Anfrage.

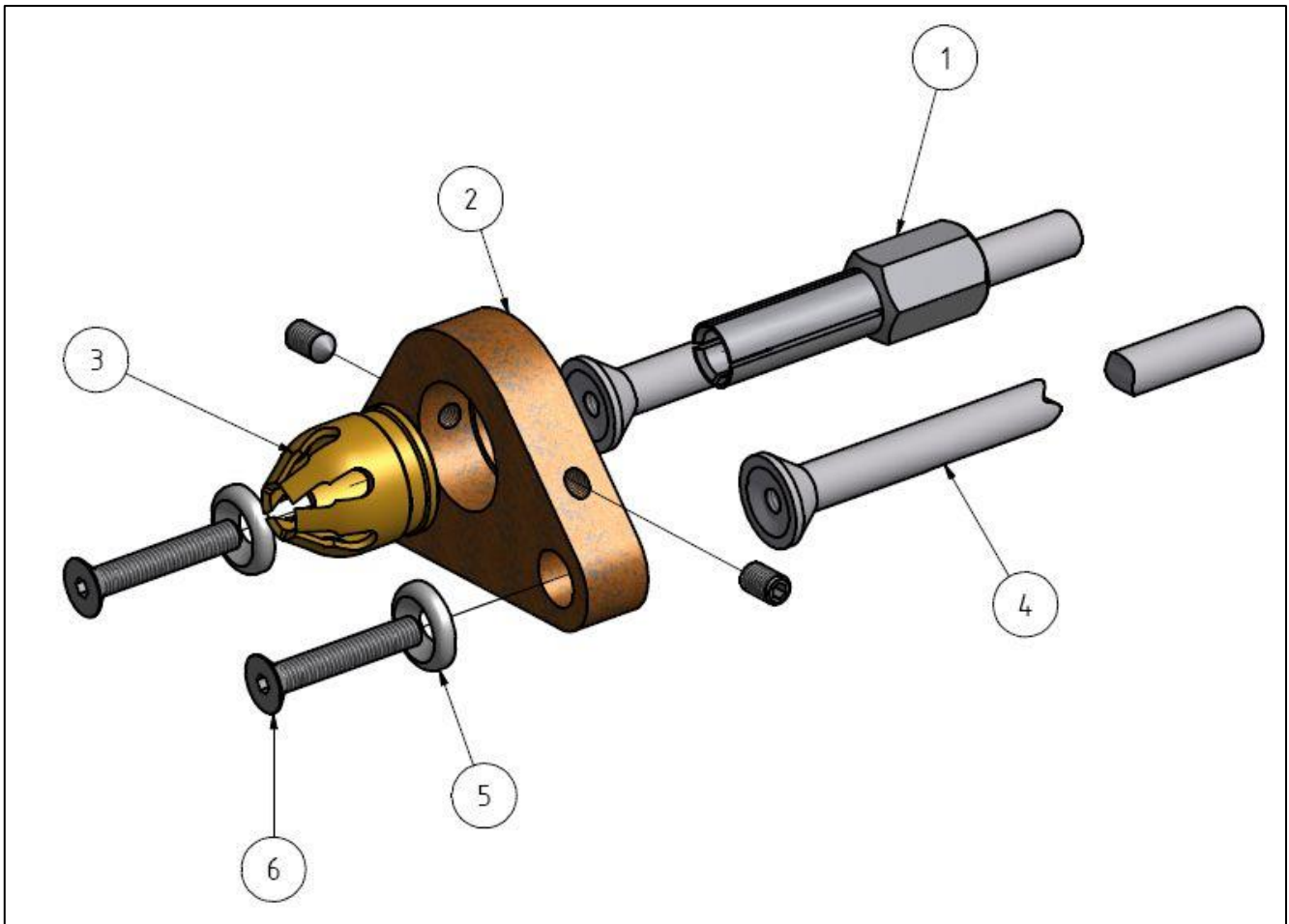


Bild 37: Stützeinrichtung für Gewindebolzen und glatte Stifte

Typ PD	Typ DD	Typ RD	Bolzenhalter Pos. 1	Keramikringhalter Pos. 3	Fußplatte Pos. 2
M 4 x > 16	M 4 x > 16		350-0002-000	355-0001-000	360-0013-000
M 5 x > 16	M 5 x > 16		350-0003-000	355-0002-000	
M 6 x > 16	M 6 x > 16	M 6 x > 16	350-0004-000	355-0002-000	
M 6 x > 20	M 6 x > 20	M 6 x > 20	350-0005-000	355-0002-000	
M 8 x > 16	M 8 x > 16	M 8 x > 16	350-0006-000	355-0003-000	
M 8 x > 20	M 8 x > 20	M 8 x > 20	350-0007-000	355-0003-000	
M 10 x > 16	M 10 x > 20	M 10 x > 20	350-0008-000	355-0004-000	
M 10 x > 20	M 10 x > 25	M 10 x > 25	350-0009-000	355-0004-000	
M 12 x > 16	M 12 x > 20	M 12 x > 20	350-0010-000	355-0005-000	
M 12 x > 25	M 12 x > 25	M 12 x > 30	350-0011-000	355-0005-000	
Säule Pos. 4		370-0240-000			
Unterlegscheibe Pos. 5		370-0055-000			
Schraube mit Innen- sechskant Pos. 6		322-0372-000			

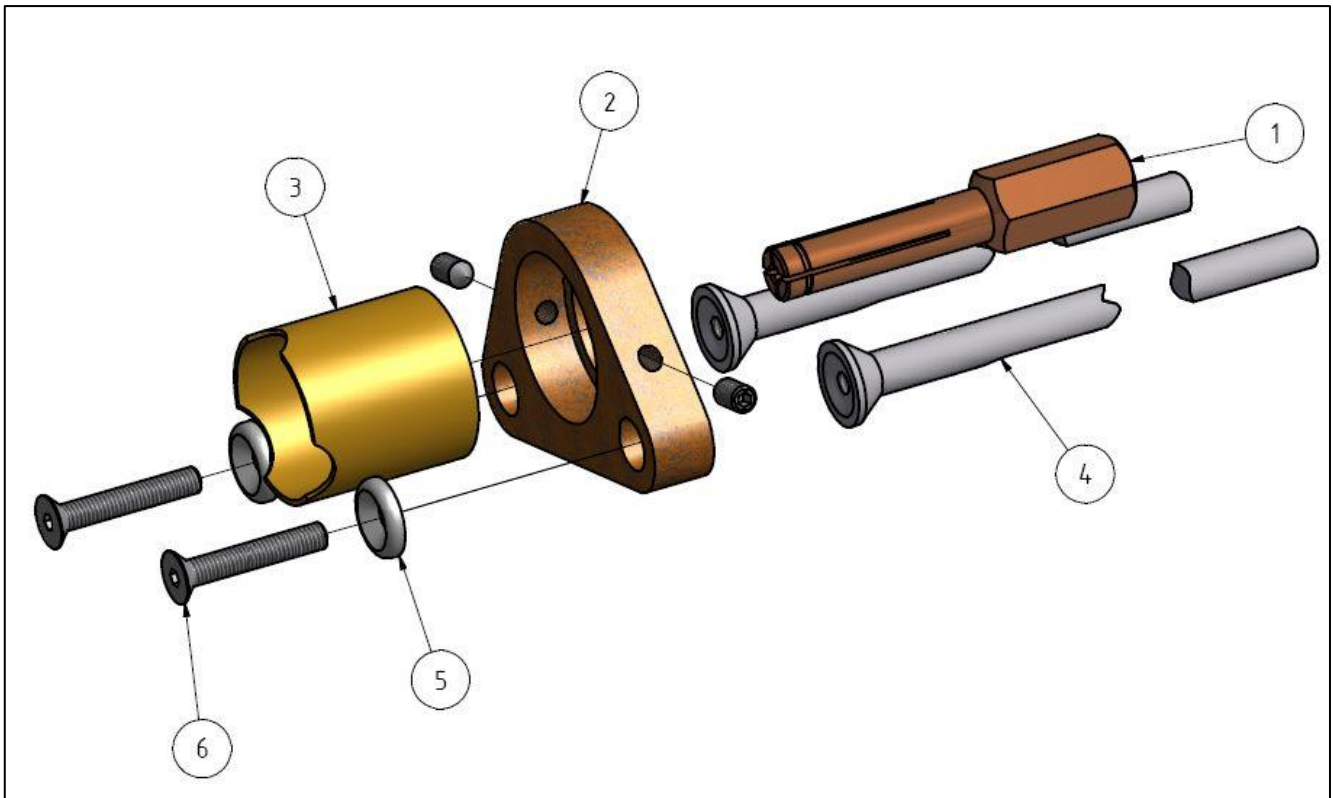


Bild 38: Stützeinrichtung für Isoliernadeln

Bolzenabmessung	Bolzenhalter Pos. 1	Fußplatte Pos. 2	Stützrohr Pos. 3
ab 3 x 35	350-0086-000 (Stahl) 350-0087-000 (Kupfer)	360-0012-000	360-0335-000
ab 4 x 35	350-0088-000 (Stahl)		
ab 5 x 35	350-0089-000 (Stahl)		
Bolzenlänge bis (mm)	Erforderliche Säulenlänge (mm)	Säule Pos. 4	
140	240	370-0240-000	
200	300	370-0300-000	
300	400	370-0400-000	
400	500	370-0500-000	
500	600	370-0322-000	
600	700	370-0323-000	
Unterlegscheibe Pos. 5		370-0055-000	
Zylinderschraube mit Flachkopf Pos. 6		322-0372-000	

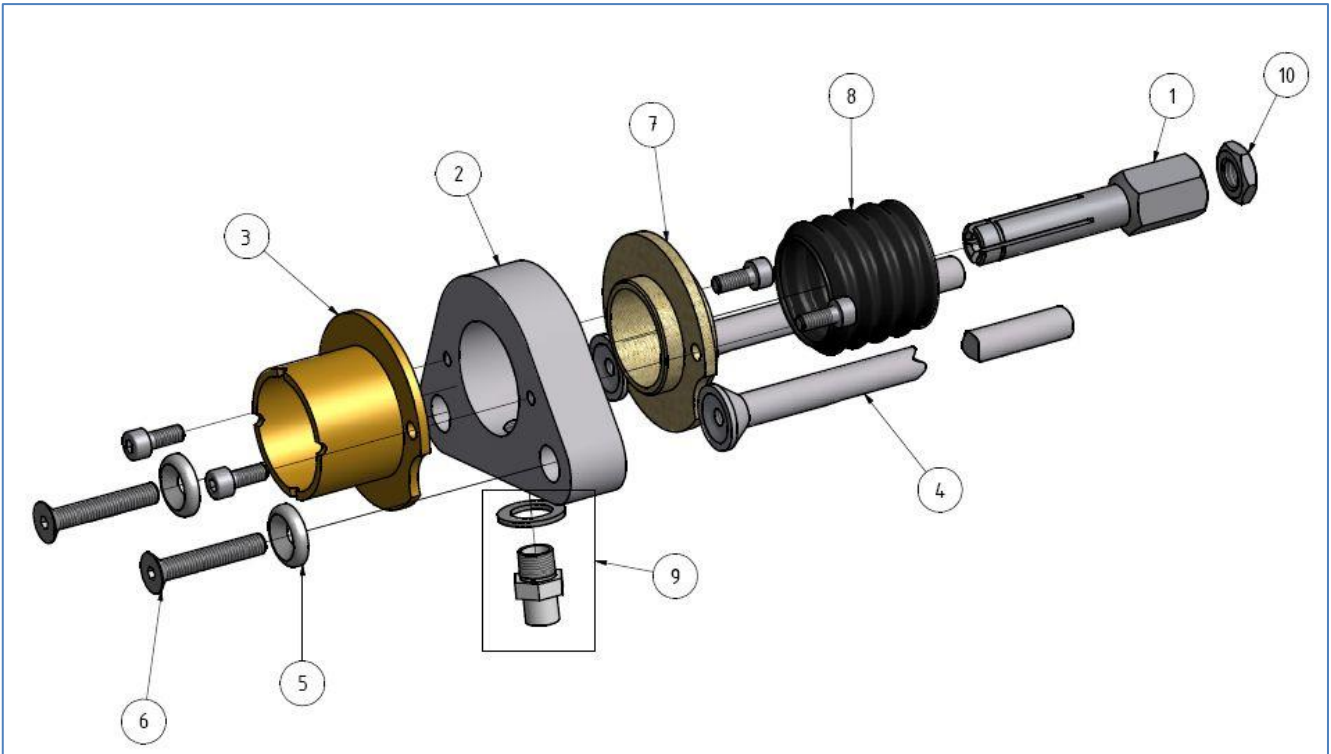


Bild 39: Stützeinrichtung für das Schutzgasbolzenschweißen

Bolzendurchmesser d	Bolzenhalter Pos. 1	Fußplatte mit 2 Zylinderschrauben M 4 x 10 Pos. 2	Säule Pos. 4	Stützrohr mit 2 Zylinderschrauben M 4 x 10 Pos. 3
5	350-0003-000	324-0048-000	370-0240-000	324-0049-000
6	350-0005-000			
8	350-0007-000			
10	350-0009-000			
12	350-0011-000			
Unterlegscheibe Pos. 5			370-0055-000	
Schraube mit Innensechskant Pos. 6			322-0372-000	
Klemmring mit 2 Zylinderschrauben M 4 x 10 Pos. 7			324-0047-000	
Faltenbalg Pos. 8			322-0098-000	
Kupplungsstecker mit Dichtring Pos. 9			323-0017-000	
Kontermutter Pos. 10 (M 10 flach) (benötigt bei Bolzenlänge < 16 mm)			322-0378-000	
Satz Schutzgasschlauch komplett montiert, 5 m mit Schnellkupplungen auf beiden Seiten und 3 m mit Schnellkupplung auf einer Seite, andere Seite offen (zum Aufstecken auf Druckmindererabgang)			323-6011-000	
Schutzgaseinrichtung komplett (Pos. 2 bis Pos. 9)			324-6025-000	

Andere Längen für Schutzgasschlauch auf Anfrage. Für Bolzenlängen $L > \text{ca. } 6d$ werden Bolzenhalter mit größerer Einstecktiefe empfohlen. Informationen auf Anfrage.

13 Literatur

DIN EN ISO 14555 „Lichtbogenbolzenschweißen von metallischen Werkstoffen“

DIN EN ISO 13918 „Bolzen und Keramikringe zum Lichtbogenbolzenschweißen“

DVS-Merkblatt 0901 „Bolzenschweißprozesse für Metalle – Übersicht“

DVS-Merkblatt 0902 „Lichtbogenbolzenschweißen mit Hubzündung“

DVS-Merkblatt 0903 „Bolzenschweißen mit Spitzenzündung“

DVS-Merkblatt 0904 „Lichtbogenbolzenschweißen – Hinweise für die Praxis“

TRILLMICH, R. UND WELZ, W.: Bolzenschweißen - Grundlagen und Anwendungen

DVS-Fachbuch 133, Düsseldorf, 2. Auflage 2014